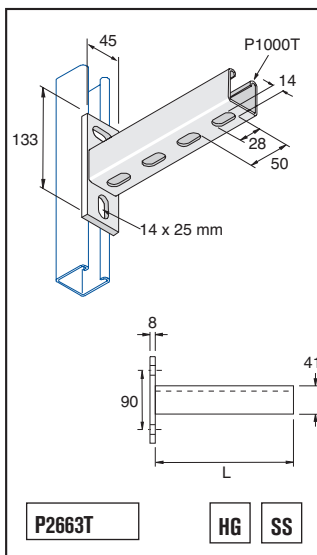
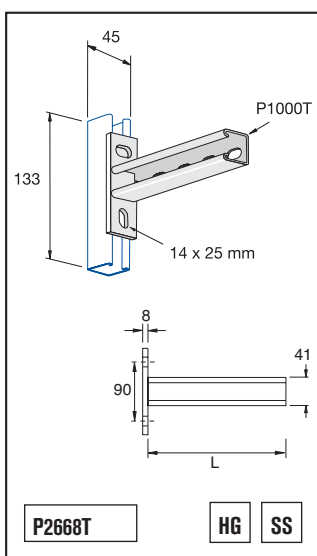


Part No.	Finish			L (mm)	Loadings			
	HG	SS	ρ		$1/2 L$	F_1	$1/3 L$	$1/4 L$
P2663/150	•	•	0.77	150	6.20 kN	3.10 kN	3.10 kN	2.06 kN
P2663/300	•	•	1.20	300	3.20 kN	1.60 kN	1.60 kN	1.06 kN
P2663/450	•	•	1.63	450	2.15 kN	1.07 kN	1.07 kN	0.71 kN
P2663/600	•	•	2.07	600	1.62 kN	0.81 kN	0.81 kN	0.54 kN
P2663/750	•	•	2.50	750	1.30 kN	0.65 kN	0.65 kN	0.43 kN



Part No.	Finish				L (mm)	Loadings			
	HG	SS	ZP	ρ		$1/2 L$	F_1	$1/3 L$	$1/4 L$
P2663T/150	•	•	•	0.75	150	6.12 kN	3.06 kN	3.06 kN	2.04 kN
P2663T/300	•	•	•	1.16	300	3.06 kN	1.53 kN	1.53 kN	1.02 kN
P2663T/450	•	•	•	1.57	450	2.04 kN	1.02 kN	1.02 kN	0.68 kN
P2663T/600	•	•	•	1.98	600	1.53 kN	0.76 kN	0.76 kN	0.50 kN
P2663T/750	•	•	•	2.39	750	1.22 kN	0.61 kN	0.61 kN	0.40 kN



Part No.	Finish			L (mm)	Loadings			
	HG	SS	ρ		$1/2 L$	F_1	$1/3 L$	$1/4 L$
P2668T/150	•	•	0.75	150	6.20 kN	3.10 kN	3.10 kN	2.06 kN
P2668T/300	•	•	1.16	300	3.20 kN	1.60 kN	1.60 kN	1.06 kN
P2668T/450	•	•	1.57	450	2.15 kN	1.07 kN	1.07 kN	0.71 kN
P2668T/600	•	•	1.98	600	1.62 kN	0.81 kN	0.81 kN	0.54 kN

Loadings indicated are only applicable when 2 fixings per cantilever arms are used.
Stated loadings apply to mild steel products only.