

Compact
NS80
NSE75/NSE100
NS100/NS160/NS250
NSF150/NSF250
NS400/NS630
NSJ400/NSJ600

verrouillage amovible 3
cadena
removable toggle padlock
device

Le fournisseur recevra 2 films:

- 1 pour le noir
- 1 pour la couleur.

Pour chaque modification ce document de gestion technique sera obligatoirement accompagné du ou des films concernés.

Qualité du papier:

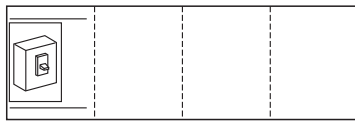
90 grammes couché moderne, semi-mat 2 faces.

Impression OFFSET:

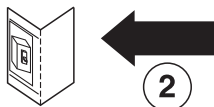
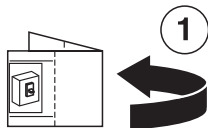
caractères et traits, noir. couleur d'accompagnement

orange Pantone 151.

FORMAT ouvert: 80 x 320



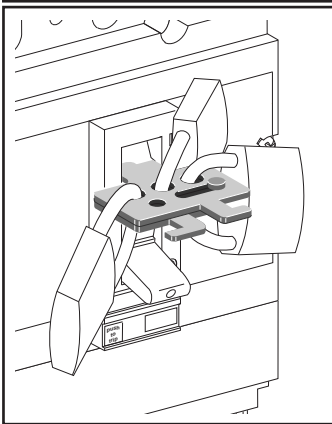
FORMAT plié: 80 x 80



C	15-09-93	Modifié vue		CHAMPIER		RANEA			
B	01-06-97	Ajouté texte juridique et mise à jour UL		CHAMPIER		RANEA			
A	15-03-93	Edition originale/First issue		CHAMPIER		RANEA			
Ind. Index	Date Date	Modification/Modification		Nom Name	Visa Signature	Nom Name	Visa Signature	Archivage Micro-filmed	
				Préparé par/Drawn by		Vérifié par/Checked by			
Echelle Scale	1		Appareil/Device or equipment					B	
			NS80 → 630, NSE75 NSE100, NSF150-250, NSJ400-600						
Unité/Issued by	PACT		Ensemble/Assembly	verrouillage amovible 3 cadenas					
Code de diffusion Distribution code			Pièce/Part	NOTICE PRODUIT					
			9 9 8 2 3 3 A					Page/page	1 / 2

998 233AB

Compact
NS80 → NS630
NSE75-100
NSF150-250
NSJ400-600



**verrouillage
amovible 3 cadenas**
*removable toggle
locking device*

**Le montage de ces
matériels ne peut être
effectué que par des
professionnels.
Le non respect des
indications de la présente
notice ne saurait engager
la responsabilité du
constructeur.**
*The equipment shall be
assembled only by qualified
personnel. The manufacturer
assumes no responsibility for
damages resulting from the
non-application or incorrect
application of the instructions
provided herein.*

 **MERLIN GERIN**
la maîtrise de l'énergie électrique

