



## 24V CONSTANT VOLTAGE 25W LED DRIVER

**PLEASE READ THESE INSTRUCTIONS CAREFULLY BEFORE INSTALLATION**  
**LEAVE A COPY FOR THE USER / MAINTENANCE ENGINEER FOR FUTURE REFERENCE**

### IMPORTANT INSTALLATION INFORMATION

- Installation should be carried out in accordance with the latest edition of the National Wiring Regulations. If in doubt consult a qualified electrician.
- For use with Aurora 24V Constant Voltage LED Strip and Flex
- **IMPORTANT.** Constant Voltage **MUST** be wired in **PARALLEL**.
- **PLEASE NOTE:** 24V DC Output – correct polarity must be observed
- Keep the LED Driver away from direct sources of heat such as Low Voltage lamps.
- Insure that **ALL** electrical connections are tight with no loose strands.

### INSTALLATION INSTRUCTIONS

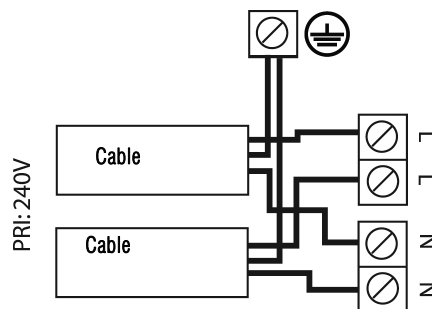
**Isolate from the mains supply before installation or maintenance.**

1. The LED driver feature loop-in and loop-out primary wiring terminals.
2. The mains supply should be connected to the Primary input terminals as follows:
  - Black/Blue – Neutral
  - Red/Brown – Live
  - Green & Yellow – Earth
3. There are three output terminals. A maximum of 25W can be connected to one output. The 25W output can also be shared in any way over the three outputs terminals.
4. Connect the Driver to the strip or flex, ensure that the polarity is correct. Please also refer to the instructions supplied with the strip or flex.
5. Switch on the mains supply.

Input terminals.

Dual Live and Neutral terminals allow loop-in;

loop-out wiring between LED Drivers



### Environmental Protection (W.E.E.E.) – Aurora's WEEE Reg.No. WEE/BG0130YX (UK only)



Waste Electrical & Electronic Equipment Regulations (WEEE) requires that any of our products showing this marking (left) must not be disposed of with other household or commercial waste. Aurora does not levy any WEEE disposal charges to its customers for affected WEEE related products. To prevent possible harm to the environment or human health from uncontrolled waste disposal, please separate any such product from other waste types and recycle it responsibly at your local facilities. Check with your Local Authority, Recycling Centre or retailer for recycling advice. If, when you purchased any Aurora product, your supplier included a WEEE disposal fee, you should then contact your supplier for advice on his take back of the product for the correct disposal.

### Warranty

See [www.auroralighting.com](http://www.auroralighting.com) for full details of warranties and Extended Warranty Terms and Conditions. The warranty is invalid in the case of improper use, tampering, and removal of the Q.C. date label, installation in an improper working environment or installation not according to the current edition of the National Wiring Regulations. Should this product fail during the warranty period it will be replaced free of charge, this is subject to correct installation and return of the faulty product. Aurora does not accept responsibility for any installation costs associated with the replacement of this product. This warranty is in addition to the statutory rights in your country of purchase. Aurora reserves the right to alter specifications without prior notice.



## DRIVER LED 25W À TENSION CONSTANTE 24V

**VEUILLEZ LIRE ATTENTIVEMENT CES INSTRUCTIONS AVANT D'EFFECTUER L'INSTALLATION.**

**CONSERVEZ UNE COPIE DE CES INSTRUCTIONS POUR L'UTILISATEUR / LE TECHNICIEN DE MAINTENANCE POUR TOUTE CONSULTATION ULTERIEURE.**

### INFORMATION IMPORTANTE CONCERNANT L'INSTALLATION

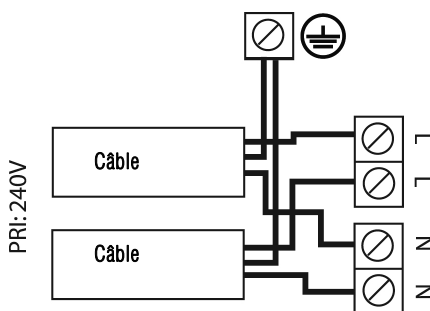
- L'installation doit être effectuée conformément à la dernière édition des Réglementations de câblage nationales. En cas de doute, consultez un électricien qualifié.
- Convient pour bandeau et ruban LED à tension constante 24 V
- IMPORTANT. Le câblage de la tension constante DOIT être effectué en PARALLÈLE.
- ATTENTION: Sortie 24V DC – veuillez respecter la polarité.
- Gardez le driver LED éloigné de toute source directe de chaleur, comme les lampes basse-tension
- Assurez-vous que TOUTES les connexions électriques sont bien serrées, aucun brin ne devant être détaché.

### NOTICE D'INSTALLATION

**Coupez toujours le courant avant toute installation ou maintenance.**

1. Le driver LED présente un bornier de repiquage au primaire.
2. Le secteur doit être connecté au Primaire comme suit:
  - Noir/Bleu – Neutre
  - Rouge/Marron - Phase
  - Vert et Jaune -Terre
3. Il y a trois bornes de sortie. Il est possible d'effectuer des connexions jusqu'à 25 W sur une sortie. La sortie de 25W peut également être librement répartie sur les trois bornes de sortie.
4. Connectez le driver au bandeau ou au ruban LED, en vous assurant que le sens de polarité est correct. Référez-vous également aux notices fournies avec le bandeau ou le ruban.
5. Allumez l'alimentation secteur.

Bornes d'entrée Les doubles bornes phase et neutre permettent un repiquage entre les drivers LED.



### Protection de l'environnement (D.E.E.E.) – N° d'enr. WEEE d'Aurora : WEE/BG0130YX (Grande-Bretagne uniquement)



La réglementation concernant le traitement des Déchets d'Équipements Électriques et Électroniques (DEEE) impose que tout produit présentant ce logo (à gauche) ne peut être mis au rebus avec les autres déchets ménagers ou commerciaux. Aurora Limited ne prélève aucune taxe d'éco-contribution à ses clients pour les produits concernés par le DEEE. Afin de prévenir tout risque de détérioration de l'environnement ou de santé publique, merci de ne pas jeter ce type de produits avec les autres déchets, et de le recycler de façon responsable. Veuillez-vous rapprocher des autorités compétentes, des centres de recyclage ou de votre distributeur pour des conseils concernant le recyclage de ces produits. Si une taxe d'éco-contribution vous a été prélevée lorsque vous avez acheté un produit Aurora, vous devez prendre contact avec votre fournisseur pour vous renseigner sur la reprise du produit usagé en vue de son recyclage.

### GARANTIE

Voir [www.auroralighting.com](http://www.auroralighting.com) pour plus de détails sur les garanties et les conditions d'extension de garantie. La garantie n'est pas valable dans le cas d'une mauvaise utilisation, d'une mauvaise manipulation, de l'élimination de l'étiquette de traçabilité avec la date, de l'installation dans un environnement de travail inapproprié ou de l'installation ne suivant pas le règlement national en vigueur. Si ce produit a une défaillance durant la période de garantie, il sera remplacé gratuitement, cela est sujet à une installation correcte et le retour du produit défectueux. Aurora n'accepte aucune responsabilité pour tous les coûts d'installation liés au remplacement de ce produit. Cette garantie s'ajoute aux droits légaux dans votre pays d'achat. Aurora se réserve le droit de modifier les spécifications sans préavis.