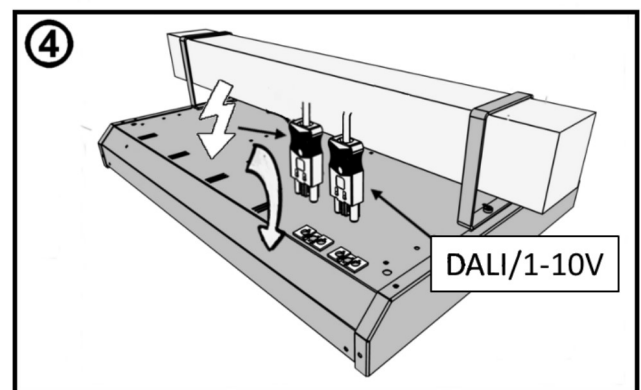
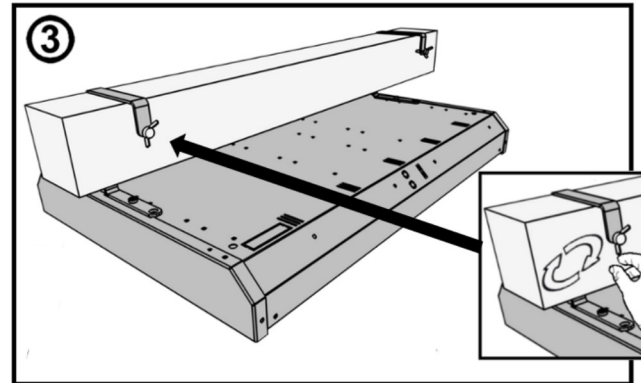
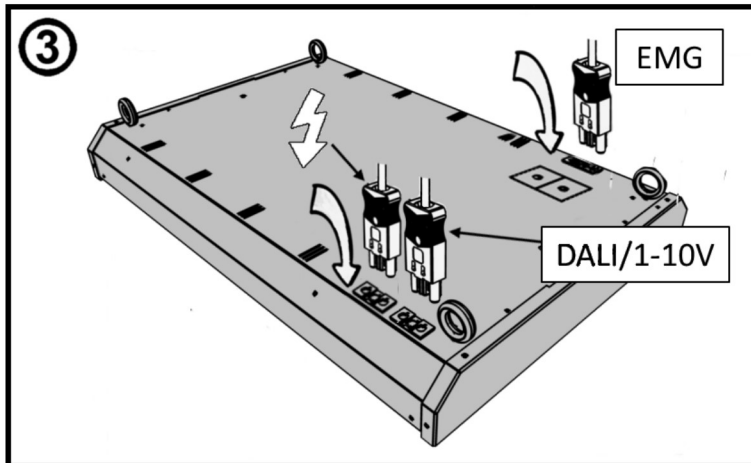
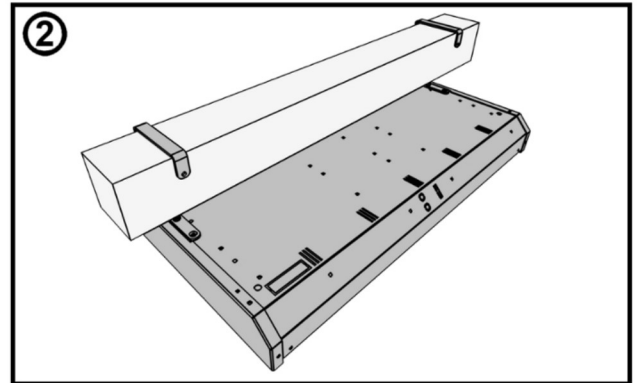
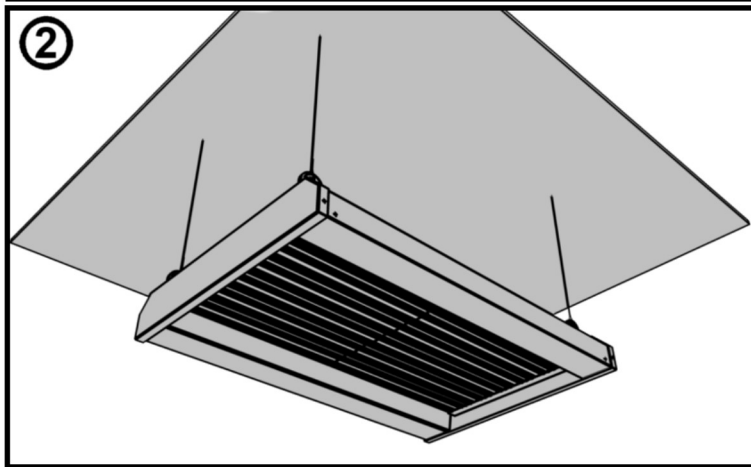
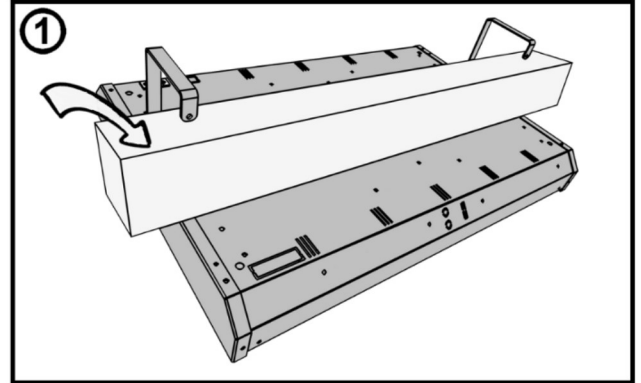
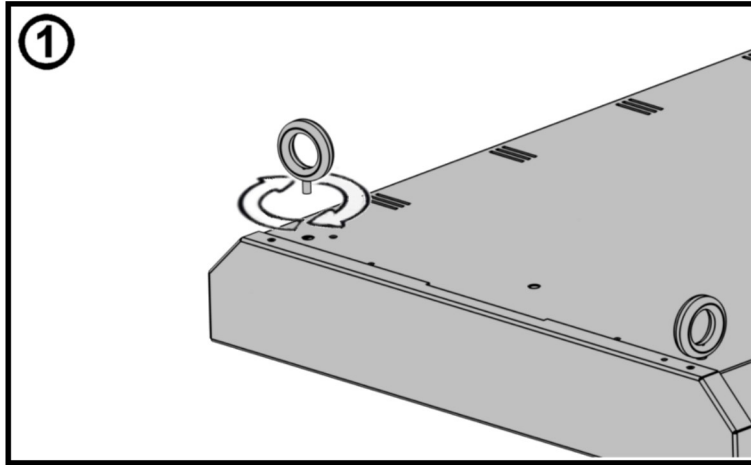


220-240 V ~ 50/60 Hz



Poor installation will void warranty.

Made in the UK.

Toute installation défectueuse annulera la garantie.

Fabriqué au Royaume Uni.

La mala instalación anulará la garantía.

Fabricado en UK.

منتج مصنع في المملكة المتحدة التركيب الخاطيء يلغي الضمان

t_a 25°C Rated maximum ambient temperature.
Température ambiante maximale.
Temperatura ambiente máxima.

أعلى درجة حرارة محيطية

For indoor use only.
Pour usage intérieur uniquement.
Solo para uso interior.

للاستخدام الداخلي فقط

Only to be installed outside arms reach.
A installer uniquement hors de portée de main.
Solo para ser instaladas fuera de alcance.
للتركيب خارج متناول الأيدي

The luminaire should be positioned so that prolonged staring into the luminaire at a distance closer than 3m is not expected.

Le luminaire doit être positionné de sorte à ne pas permettre de regarder directement dans le luminaire à moins de 3 mètres.

La luminaria debería ser instalada a una distancia mínima de 3 metros de la vista para que no sea perjudicial mirarla de una forma prolongada.

تركب تركيبة الإنارة هذه بحيث لا يكون النظر المباشر المطول الى الضوء من مسافة اقل من 3 متر.

220-240 V 50/60 Hz



Driver Model No. Référence Driver Driver Modelo nº رقم موديل المحول	Maximum no. of Drivers per MCB* Quantité maximum de Drivers par Disjoncteur Máximo número de Equipos por MCB أقصى عدد من المحولات بكل قاطع دائرة مصغر							
	B10	B13	B16	B20	C10	C13	C16	C20
Tridonic LC 150W 200-1050mA sl EXC	11	14	18	22	11	14	18	22
Tridonic LCA 150W 350-900mA 1-10V	4	6	7	10	8	12	14	20
Tridonic LCA 150W 350-1050mA DALI	4	6	7	10	8	12	14	20
Tridonic LCA 165W 400-700mA flexC	7	9	11	14	11	15	18	23

*MCB: Miniature Circuit Breaker/Disjoncteur/Mini Interruptor/قاطع دائرة مصغر

The light source of this luminaire is not replaceable; when the light source reaches its end of life the whole luminaire shall be replaced.

La source lumineuse de ce luminaire ne peut être remplacée, lorsque celle-ci est en fin de vie, il faut remplacer le luminaire complet.

La fuente de luz de esta luminaria no es reemplazable; cuando llegue al final de su vida útil será reemplazada la luminaria completa.

مصدر الضوء في تركيبية الإنارة هذه غير قابل للإستبدال. عند إنتهاء حياة مصدر الضوء ، يجب إستبدال التركيبية كلها.

If the external flexible cable or cord of this luminaire is damaged, it shall be exclusively replaced by the manufacturer or his service agent or a similar qualified person in order to avoid a hazard.

Si le câble flexible à l'extérieur du luminaire est endommagé, il devrait être remplacé uniquement par le fabricant ou une personne qualifié détaché par le fabricant pour éviter tout erreur de manipulation.

Si el cable flexible exterior de esta luminaria se dañase, solo puede ser sustituido por el fabricante o persona similar cualificada para evitar riesgos.

في حال تلف الكابل او الشريط المرن الخاص بالتركيبية فإنه يستبدل فقط من قبل المصنع او وكيله أو اي شخص مأهل وذلك لتجنب

Recycling

Processing of electric and electronic equipment at the end of their service life (applicable in member countries of the European Union and other European countries operating a selective waste collection system). This symbol, affixed to the product or its packaging, indicates that the product must not be processed with household waste. It must be brought to an electric and electronic waste collection point for recycling and disposal. By ensuring the appropriate disposal of this product you also help in preventing potentially negative consequences for the environment and human health.

Recycling

Mise au rebut des équipements électriques et électroniques en fin de vie (applicable dans les pays membres de l'Union Européenne et les autres pays européens disposant d'un système de collecte sélective des déchets). Ce symbole, présent sur le produit ou son emballage, indique que ce produit ne doit pas être jeté avec les déchets ménagers. Celui-ci doit être ramené à un point de collecte des déchets électriques et électroniques pour y être recyclé ou détruit. En vous assurant le recyclage de ce produit, vous permettez de réduire les conséquences potentiellement négatives sur l'environnement et la santé publique.

Reciclaje

Procesamiento del equipo electrónico y eléctrico al final de su vida de servicio (aplicable a países miembros de la Unión Europea y otros países Europeos que dispongan de un sistema de recogida selectiva de residuos). Este símbolo adherido al producto o a su embalaje, indica que no debe ser procesado con residuos domésticos. Debe llevarse a un punto de recogida de residuos electrónicos y eléctricos para su reciclaje y desecho. Asegurándose de la correcta eliminación de este producto, también ayuda a prevenir potencialmente las consecuencias negativas para el medio ambiente y la salud humana.

التدوير

عملية التخلص من الأدوات الكهربائية والإلكترونية عند إنتهاء حياتها العملية. (مطبقة في الدول الأعضاء في الإتحاد الأوروبي و الدول الأوروبية الأخرى العاملة بنظام تجميع الفضلات الإختياري). هذا الرمز المثبت على المنتج أو المغلف يشير الى عدم جواز التخلص من هذا المنتج بوضعه مع باقي فضلات المنزل، بل يجب إرساله لأقرب نقطة تجميع للفضلات لغرض التدوير أو التصريف. إتباعك هذه التعليمات في التخلص من هذا المنتج ، فإنك تساهم بتجنيب البيئة و الصحة العامة مخاطر صحية محتملة.