

# ROBUS®

EN

**VEGAS 9.6W/M, 24V, 120LED/M, LED STRIP LIGHT, 2200K/3000K/4000K, IP67, 30M**

**RVA96226730 RVA96306730 RVA96406730**

**PLEASE READ INSTRUCTION BEFORE COMMENCING INSTALLATION AND RETAIN FOR FUTURE REFERENCES.**

**! Electrical products can cause death or injury, or damage to property. If in any doubt about the installation or use of this product, consult a competent electrician**

**Note:**

**Product technical information and specification may change over time without prior notification. For the latest technical information please visit our web site [www.robus.com](http://www.robus.com) or [robustdirect.com](http://robustdirect.com)**

-20°C < Ta < +40°C, DC 24V, Class III, IP67

Suitable for mounting on a normally flammable surface.

## Installation

1 Ensure mains supply is switched off before commencing work.

2 If necessary cut LED strip to the required length at the locations marked on the strip (Every 6 LED's). Apply the glue to end-cap and push it onto the end of strip. (See cutting and joining instruction diagram)

Note: This strip is IP67 rated. When cut or joined the IP rating cannot be guaranteed

3 Mounting the Strip:

a. Self adhesive strip: Remove the protective film to reveal adhesive strip. Place the strip onto the desired location and press down firmly. Ensure the strip is secure.

b. Clips: Place the strip along the desired position. Mark the locations where the clips are required, keeping them equally spaced. Fix clips to surface using screws. Check that the screws will not impinge on concealed cables or pipes.

4 The "wire connector" is used to connect power to or join the LED strip. It is marked with "-" black and "+" red wires, which will correspond with "+", "-" on the LED strip. Connect connector to strip. (See cutting and joining IM). (Note that when the wire connector is used to connect to Single-AMP or extending the strip the connection sequence will be reversed on the next connection).

5 Please see installation diagram and choose the most suitable installation method.

Note: When connected in series it is not possible to extend the strip to lengths longer than 10m. However strips may be connected in parallel up to the max rating of the power supply used

6 Connect the strips to the driver (choose the correct driver based on the length of the strip).

Please use IP box for the connection.

**ACCESSORIES:** RVA67-EC, RVA67-H, RVA67-C, RVA67-C1, RVA67-C2 , RVA67-C12 & RVA67-G

## Information for the Product user:

- Please note the requirement to dispose of Waste Electrical & Electronic Equipment separately from household waste (WEEE marked with crossed out wheelee bin symbol).
- Please consider your role in contributing to re-use and recycling by returning this product at end of life to a collection centre for waste electrical equipment or a Civic Amenity site, or to a retail outlet from which you are purchasing a replacement.
- This equipment may contain substances that are hazardous to health and the environment if disposed of carelessly. It is important that it is separated from normal household waste and recycled in the WEEE chain
- The "crossed out wheelee bin symbol" on a product indicates this equipment must not be disposed of in normal household waste, but should be disposed of according to local WEEE regulations

**The Installation must be carried out by a qualified electrician**

# ROBUS®

NL

**VEGAS 9.6W/M, 24V, 120LED/M, LED-STRIP LICHT, 2200K/3000K/4000K, IP67, 30M**

**RVA96226730 RVA96306730 RVA96406730**

**LEES DE INSTRUCTIES VOORDAT U BEGINT MET DE INSTALLATIE EN HOU ZE BIJ VOOR LATER.**

**! Elektrische producten kunnen de dood of letsel veroorzaken of eigendommen beschadigen. Als u twijfelt over de installatie of het gebruik van dit product, raadpleeg dan een erkende elektricien**

**Opmerkingen:**

**Technische gegevens en specificaties van dit product kunnen zonder voorafgaande kennisgeving wijzigen. Ga voor de meest recente technische gegevens naar onze website [www.robus.com](http://www.robus.com) of [robustdirect.com](http://robustdirect.com)**

-20°C < Ta < +40°C, DC 24V , Klasse III, IP67

Geschikt voor montage op een normaal ontvlambare oppervlakte.

## Installatie

1 Zorg dat het lichtnet is uitgeschakeld voordat u begint.

2 Snijd indien nodig de LED-strip op de gewenste lengte op de gemarkeerde plaatsen op de strip (om de 6 LEDs). Breng de lijm aan op de eindkap en duw het op het uiteinde van de strip. (Zie het schema met afsnijd- en verbindingsaanwijzingen). Opmerking: Deze strip heeft een IP67-veiligheidsklasse. Bij het afsnijden of verbinden kan de IP-klasse niet worden gewaarborgd

3 De strip monteren:

a. Zelfklevende strip: Verwijder de beschermfolie van de kleefstrook. Plaats de strip op de gewenste plaats en druk stevig vast. Zorg dat de strip goed vast zit.

b. Klemmen: Plaats de strip op de gewenste positie. Markeer de plaatsen waar klemmen nodig zijn en zorg voor gelijke tussenafstanden. Bevestig de klemmen tegen het oppervlak aan de hand van schroeven. Controleer dat de schroeven geen verborgen kabels of leidingen kunnen beschadigen

4 De "draadconnector" wordt gebruikt om de LED-strip van stroom te voorzien of te verbinden. Deze is gemarkeerd met "-" zwarte en "+" rode draden, die overeenstemmen met "+", "-" op de LED-strip. Sluit de connector aan op de strip. (Zie IM afsnijden en verbinden). (Houd er rekening mee dat wanneer de draadconnector wordt gebruikt voor aansluiting op Single-AMP of om de strip te verlengen, is de aansluitingsvolgorde omgekeerd op de volgende aansluiting).

5 Zie het installatieschema en kies de meest geschikte installatiemethode. Opmerking: Bij seriële aansluiting is het niet mogelijk de strip langer te verlengen dan 10m. De strips kunnen echter parallel worden aangesloten tot aan het max. vermogen van de gebruikte stroombron

6 Sluit de strips aan op de driver (kies de juiste driver op basis van de lengte van de strip). Gelieve een Ip-doods te gebruiken voor de aansluiting.

**ACCESSOIRES:** RVA67-EC, RVA67-H, RVA67-C, RVA67-C1, RVA67-C2 & RVA67-G

## Informatie voor de gebruiker van het product:

- Hou bij het verwijderen van afval rekening met de regeling voor afgedankte elektrische en elektronische apparatuur, gescheiden van gewoon huishoudelijk afval (AEEA, pictogram van een kliko met een kruis erdoorheen).
- Neem uw verantwoordelijkheid op het vlak van hergebruik en recycling door dit product aan het einde van zijn levenscyclus in te leveren bij een inleverpunt voor elektronisch afval, een milieupark of een winkel waar u een nieuw product koopt.
- Deze apparatuur kan stoffen bevatten die gevaarlijk zijn voor de gezondheid en het milieu indien ze onachtzaam wordt weggegooid. Het is belangrijk dat het gescheiden gehouden wordt van het normaal huishoudelijk afval en gerecycled wordt in het netwerk voor AEEA.
- Het pictogram van een kliko met een kruis erdoorheen op een product betekent dat dit apparaat niet samen met het gewone huishoudelijk afval mag worden weggegooid, maar dat het dient te worden verwijderd in overeenstemming met de lokale regelgeving voor AEEA (afgedankte elektrische en elektronische apparatuur).

**De installatie dient te worden uitgevoerd door een erkende elektricien**

# ROBUS®

DE

**VEGAS 9.6W/M, 24V, 120LED/M, IP67, 30M LED-STREIFENLEUCHTE, 2200K/3000K/4000K**

**RVA96226730 RVA96306730 RVA96406730**

**LESEN SIE DIE ANLEITUNG, BEVOR SIE MIT DER INSTALLATION BEGINNEN, UND BEWAHREN SIE SIE FÜR DIE SPÄTERE VERWENDUNG AUF.**

**! Elektronikprodukte können Tod, schwere Verletzungen oder Sachschaden verursachen. Bei Zweifeln hinsichtlich der Installation oder des Gebrauchs konsultieren Sie einen qualifizierten Elektriker.**

**Hinweis:**

**Technische Produktinformationen und Angaben können sich im Lauf der Zeit ohne weitere Mitteilung ändern. Besuchen Sie unsere Webseite [www.robus.com](http://www.robus.com) oder [robustdirect.com](http://robustdirect.com) für aktuelle technische Informationen**

-20°C < UT < +40°C, DC 24V , Klasse III, IP67

Geeignet zur Montage auf einer brennbaren Fläche.

## Installation

- Vergewissern Sie sich, dass die Stromzufuhr ausgeschaltet ist, bevor Sie mit der Installation beginnen.
- Wenn nötig, kürzen Sie die LED-Leiste an den entsprechen Markierungen auf die gewünschte Länge (alle 6 LEDs). Tragen Sie den Kleber auf die End-Abdeckung auf und drücken Sie sie gegen das Ende der Leiste. (Siehe Anleitungsdigramm für Schneiden und Verbinden.) Hinweis: Die Leiste ist IP67-zertifiziert. Wenn sie gekürzt oder verlängert wird, kann die IP-Zertifizierung nicht gewährleistet werden.
- Montage der Leiste:
  - Selbstklebende Leiste: Ziehen Sie die Schutzfolie von der Klebefläche ab. Setzen Sie die Leiste an die gewünschte Stelle und drücken Sie sie fest an. Achten Sie darauf, dass die Leiste fest sitzt.
  - Montageklammern: Legen Sie die Leiste an der gewünschten Stelle an. Zeichnen Sie die Punkte an, an denen die Clips befestigt werden sollen, achten Sie dabei auf gleichmäßige Abstände. Befestigen Sie die Clips mithilfe von Schrauben auf der Fläche. Vergewissern Sie sich, dass die Schrauben keine Rohre oder Leitungen beschädigen.
- Für den Stromanschluss oder um die LED-Leiste zu verbinden wird der „Kabelanschluss“ verwendet. Er ist mit „-“ schwarzen und „+“ roten Kabeln markiert, die „-“ und „+“ auf der LED-Leiste entsprechen. Schließen Sie das Anschlussstück an die Leiste an. (Siehe Anleitungsdigramm für Kürzen und Verbinden.) (Bitte beachten Sie, dass die Reihenfolge der Verbindung bei der nächsten Verbindung umgekehrt ist, wenn der Kabelanschluss für die Verbindung mit Single-AMP oder zur Erweiterung der Leiste benutzt wird.)
- Bitte sehen Sie sich das Installationsdiagramm an und wählen Sie die geeignetste Installationsmethode. Hinweis: Bei Reihenschaltungen kann die Leiste nicht auf Längen über 10 m erweitert werden. Um die maximale Stromleistung zu nutzen, können die Leisten aber parallel geschaltet werden.
- Schließen Sie die Leiste an den Treiber an (verwenden Sie je nach Länge der Leiste den korrekten Treiber). Bitte verwenden Sie für den Anschluss ein IP-Gehäuse.

**ZUBEHÖR:** RVA67-EC, RVA67-H, RVA67-C, RVA67-C1, RVA67-C2 & RVA67-G

## Informationen für den Benutzer:

- Beachten Sie, dass die Entsorgung von ausgedienten Elektro- und Elektronikgeräten getrennt vom Hausmüll erfolgen muss (die Geräte sind mit dem Symbol einer durchgestrichenen Tonne gekennzeichnet).
- Beachten Sie Ihre Rolle im Wiederverwendungs- und Recycling-Zyklus, indem Sie dieses Produkt am Ende der Nutzungsdauer bei einer Sammelstelle für Elektronikaltgeräte oder einer städtischen Müllkippe, oder einer Verkaufsstelle, wo Sie einen Ersatz besorgen, entsorgen.
- Dieses Gerät kann Substanzen enthalten, die gesundheits- und umweltschädlich sind, falls sie achtlos entsorgt werden. Es ist wichtig, dass es vom normalen Hausmüll getrennt und in der Kette der Elektro-Altgeräte recycelt wird
- Das „durchgestrichene Tonnen-Symbol“ auf einem Produkt bedeutet, dass dieses Gerät nicht mit dem normalen Hausmüll, sondern gemäß der Entsorgungsvorschriften für Elektro-Altgeräte entsorgt werden muss

**Die Installation muss von einem Elektriker vorgenommen werden**

# ROBUS®

SL

**VEGAS 9.6W/M, 24V, 120LED/M, SVETILNI TRAK LED, 2200K/3000K/4000K, IP67, 30M**

**RVA96226730 RVA96306730 RVA96406730**

**PRED MONTAŽO SKRBN0 PREBERITE NAVODILA ZA UPORABO IN JIH SHRANITE NA VARN0 MEST0, SAJ JIH BOSTE POZNEJEMORDA ŠE POTREBOVALI.**

**! Električne naprave lahko povzročijo telesne poškodbe, smrt in materialno škodo. Če dvomite o montaži, priklonu in uporabi tega proizvoda, se posvetujte s strokovnjakom za elektrotehniko.**

**Opomba:**

**Pridržujemo si pravico do sprememb proizvoda in tehničnih specifikacij brez predhodnega obvestila. Za najnovejše tehnične informacije obiščite našo spletno stran [www.robus.com](http://www.robus.com) ali [robustdirect.com](http://robustdirect.com).**

-20°C < Ta < +40°C, DC 24V, razred III, IP67

Primerno z a montažo na vnetljivo površino.

## Inštalacija

1 Pred začetkom dela vključite omrežno napajanje.

2 Po potrebi na na traku označenih mestih odrežite trak LED na želeno dolžino (na vsake 6 LED). Nanesite lepilo na zaključno kapo in jo pritisnite na končni del traku. (Glejte shemo z navodili za rezanje in spajanje.) Pomni: Ta trak ima stopnja zaščite IP67. Če trak odrežete in spojite, stopnja zaščite ni več zajamčena.

3 Namestitev traku:

a. Samolepilni trak: Odstranite zaščitni film z lepilnega traku. Namestite trak na zeleno mesto in ga močno pritisnite dol. Trak mora biti trdno pritrjen.

b. Sponke: Raztegnite trak ob zelenem mestu. Označite mesta, kamor boste namestili sponke, na enakomeren razmik. Z vijaki pritrдите sponke na površino. Previdno, da z vijaki ne poškodujete skritih kablov ali cevi.

4 Z žičnim konektorjem priključite napajanje ali spojite trak LED. Konektor je označen s "-" črno in rdečo "+" žico, ki ustrezaata "+" oziroma "-" na traku LED. Priključite konektor na trak. (Glejte navodila za rezanje in spajanje). (Pomni: Če z žičnim konektorjem priključite na enojni ojačevalnik (AMP) ali podaljšate trak, bo na naslednji povezavi zaporedje nasprotno).

5 Glejte shemo z navodili za napeljavo in izberite najustreznejši način napeljave.

Pomni: Če priključite v vrsti, lahko trak podaljšate na največ 10 m. Vzporedno lahko trakove priključite do največje nazivne moči uporabljene omrežne napetosti.

6 Priključite trakove na gonilnik (izberite gonilnik, ki je primeren za dolžino traku). Za povezavo uporabite dozo IP.

**Priključki:** RVA67-EC, RVA67-H, RVA67-C, RVA67-C1, RVA67-C2, RVA67-C12 & RVA67-G

## Informacije za uporabnika:

- Upošteвайте predpise o odstranjevanju odpadne električne in elektronske opreme – proizvoda ni dovoljeno odstraniti med gospodinjске odpadke (OEEO s simbolom: prekrížanim zabojnikom za odpadke na kolesih).
- Prispevajte k varovanju okolja in omogočite reciklažo proizvoda – po koncu njegove življenjske dobe ga predajte pristojnemu zbirnemu centru za odpadke ali vrnite trgovcu, pri katerem ste ga kupili.
- Ta oprema lahko vsebuje snovi, ki so v primeru malomarnega ravnanja nevarne za zdravje in okolje. Pomembno je, da proizvod ločite od drugih gospodinjjskih odpadkov in ga predate v reciklažo (OEEO).
- Simbol »prekrížani zabojnik za odpadke na kolesih« na proizvodu pomeni, da tega proizvoda ni dovoljeno odstraniti med običajne gospodinjске odpadke, temveč skladno s predpisi o OEEO.

**Priklp0 sme izvesti le strokovnjak za elektrotehniko**

## VEGAS 9.6W/M, 24V, 120LED/M, LED STRIP LIGHT, 2200K/3000K/4000K, IP67, 30M

**RVA96226730 RVA96306730 RVA96406730**

**VEUILLEZ LIRE LES INSTRUCTIONS AVANT DE COMMENCER L'INSTALLATION ET CONSERVEZ-LES POUR TOUTES UTILISATIONS FUTURES.**

Les produits électriques peuvent causer la mort, de graves blessures ou des dégâts matériels. Si vous avez des doutes sur l'installation ou sur l'utilisation de ce produit, veuillez consulter un électricien compétent.

Remarque :

Les informations techniques et caractéristiques peuvent changer au fil du temps sans notification préalable. Pour rester informé de ces possibles modifications, veuillez consulter le site internet [www.robus.com](http://www.robus.com) ou [robustdirect.com](http://robustdirect.com).

-20°C < Ta < +40°C, DC 24V, Classe III, IP67

Approprié pour un montage sur une surface normalement inflammable.

### Installation

- Vérifier que l'alimentation électrique est coupée avant de commencer l'installation.
- Si nécessaire, couper le ruban LED à la longueur désirée à un emplacement marqué sur le ruban. (à intervalles de 6 LED). Encoller et insérer l'embout à l'extrémité du ruban. (Voir le diagramme d'instructions de coupe et de jonction). Remarque : le ruban est conforme à la norme IP67. La conformité IP n'est plus garantie en cas de coupure ou de jonction du ruban.
- Pose du ruban :
  - Ruban auto-adhésif : ôter le film de protection pour découvrir la bande d'adhésif. Poser le ruban à l'emplacement désiré et appuyer fermement. Vérifier que le ruban adhère correctement.
  - Clips : poser le ruban à l'emplacement désiré. Marquer les emplacements de pose des clips en veillant à conserver un espacement régulier. Fixer les clips sur le support à l'aide de vis. Vérifier que les vis ne touchent pas des câbles ou des tuyauteries enfouies.
- Le « connecteur de début » permet de connecter l'alimentation ou d'interconnecter les rubans LED. Le connecteur comprend les fils noir « - » et rouge « + » qui correspondent aux signes « + » et « - » sur le ruban LED. Raccorder le connecteur au ruban. (Voir le manuel d'instructions de coupe et de jonction). (Noter que le câblage est inversé sur la connexion suivante lorsque le connecteur de câble est utilisé pour la connexion à Single-AMP ou au prolongateur de ruban).
- Choisir la méthode d'installation la mieux appropriée, à l'aide du diagramme de pose. Remarque : les connexions en série ne permettent pas d'étendre le ruban au-delà de 10 m. Il est cependant possible de connecter les rubans en parallèle jusqu'à la puissance maximale autorisée par l'alimentation électrique utilisée.
- Connecter le ruban au pilote (sélectionner le pilote en fonction de la longueur du ruban). Utiliser un boîtier de connexion avec protection IP.

**ACCESSOIRES :** RVA67-EC, RVA67-H, RVA67-C, RVA67-C1, RVA67-C2, RVA67-C12 & RVA67-G

### Informations pour l'utilisateur du produit :

- Veillez, s'il vous plaît, noter l'importance de disposer des Déchets d'Équipement Électriques et Électroniques séparément des déchets ménagers (DEEE représenté par une poubelle barrée d'une croix).
- Veillez tenir compte de l'importance de votre contribution à la réutilisation et au recyclage de ce produit en fin de vie en le retournant dans un centre de collecte de déchets des équipements électriques ou dans le point de vente à partir duquel vous effectuez l'achat du produit de remplacement.
- Cet équipement peut contenir des substances dangereuses pour la santé et l'environnement s'il est jeté n'importe où. Il est important de le séparer des ordures ménagères et le recycler dans une consigne DEEE appropriée.
- La "poubelle barrée d'une croix" présent sur le produit indique que cet appareil ne doit pas être jeté dans les ordures ménagères mais doit être éliminé conformément à la réglementation DEEE locale.

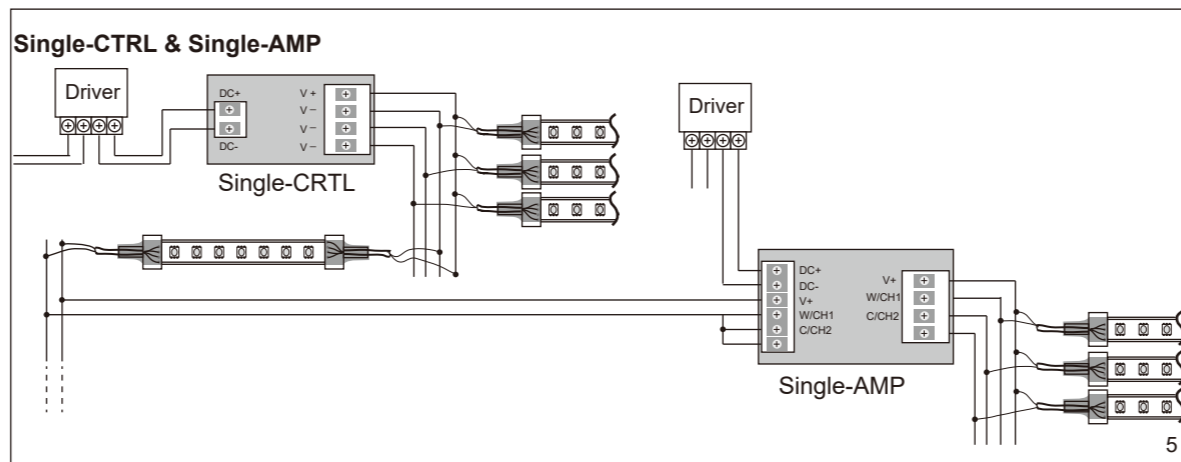
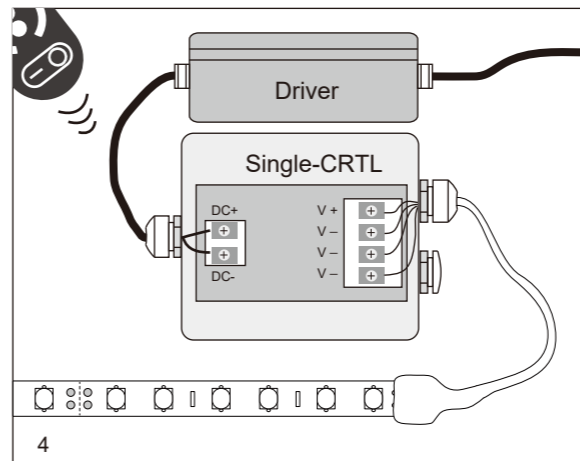
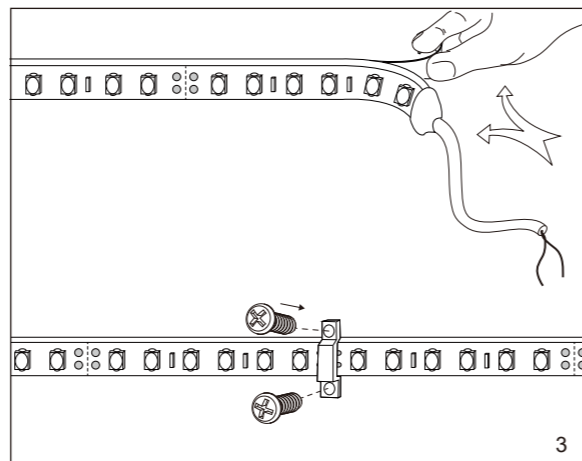
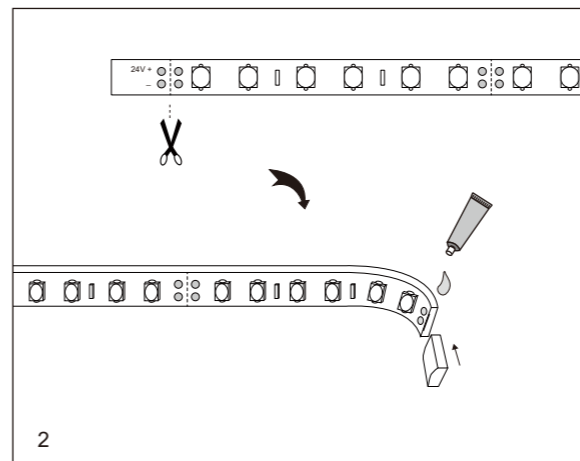
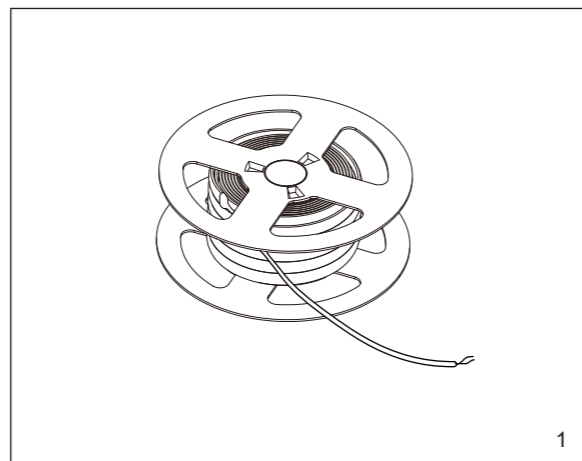
### L'installation doit être effectuée par un électricien qualifié

**IT: AVVERTENZA** – I dispositivi elettrici possono causare lesioni gravi o la morte o danneggiare l'apparecchio. In caso di dubbi sull'installazione o sull'utilizzo di questo prodotto, consultare un elettricista competente.

Assicurarsi che l'alimentazione principale sia spenta prima di effettuare interventi.

**EST: HOIATUS!** Elektritoote võivad põhjustada surma, raskeid vigastusi või varakahjustusi. Kui teil on toote paigaldamisel või kasutamisel kahtlusi, küsige nõu asjatundlikult elektrikult. Enne töö alustamist veenduge, et elektrivool oleks välja lülitatud.

**SLK: UPOZORNENIE** - Elektrické výrobky môžu spôsobiť smrť, vážne zranenie alebo škodu na majetku. Ak máte akékoľvek pochybnosti o inštalácii tohto výrobku, poraďte sa s kvalifikovaným elektrikárom. Pred začatím práce skontrolujte, že je hlavný zdroj



	The clips	
<b>RVA67-EC</b>	The end caps	
<b>RVA67-H</b>	The heat shrinks	
<b>RVA67-C</b>	Strip-to-strip without wires	
<b>RVA67-C1</b>	Strip-to-driver with 150mm wires	
<b>RVA67-C12</b>	Strip-to-driver with 2000mm wires	
<b>RVA67-C2</b>	Strip-to-strip with wires	
<b>RVA67-G</b>	The glue	