



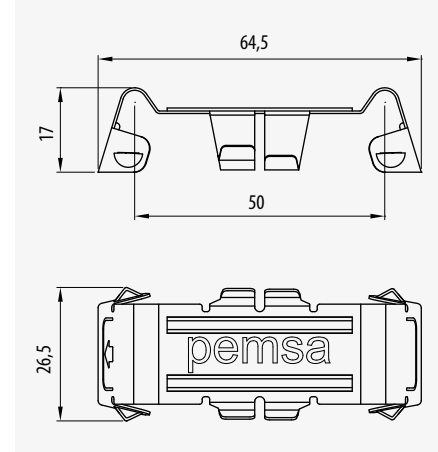
**Clip Fijación  
Rail**

*Channel  
Strut Clip*

*Fixation Rapide  
Click Rail*



• 41x21 • 41x41			
	Ref	kg/u	 u
<b>316L</b>	67060050	0,008	100



162 M0A



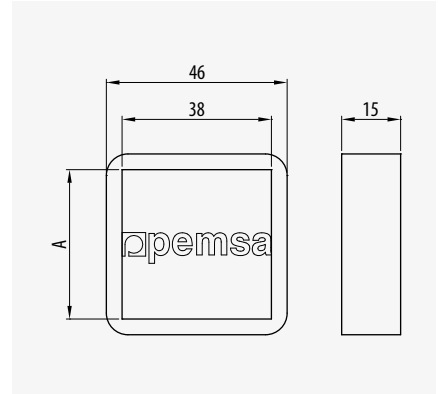
**Tapón Final  
Rail**

*Channel End  
Plug*

*Embout de  
Finition*



• 41x21 • 41x41			
A	Ref	kg/u	 u
41	68000074	0,021	50
21	68000075	0,021	100



162 M0B



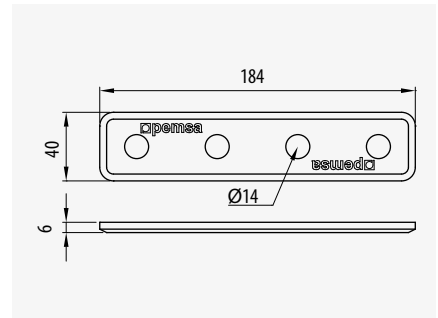
**Unión Recta  
Nº 1**

*Splice Plate  
Nº 1*

*Eclisse Plate  
Nº 1*



• 41x21 • 41x41			
GC	Ref	kg/u	 u
	67030205	0,241	1



162 M01



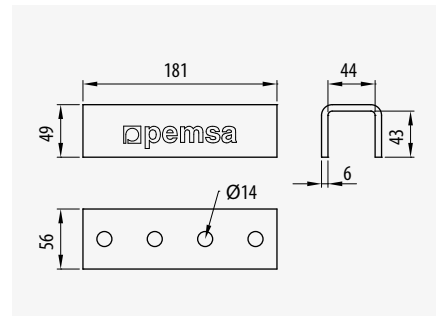
**Unión Recta  
U Nº 2**

*U Shape Splice  
Plate Nº 2*

*Eclisse U  
Nº 2*



• 41x41 • 41x82			
GC	Ref	kg/u	 u
	67030214	0,291	1



162 M02

