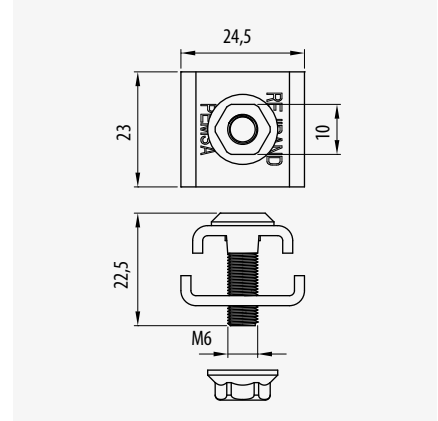


**Unión
Reforzada**
**Reinforced
Joint Clamp**
**Eclisse
renforcée**

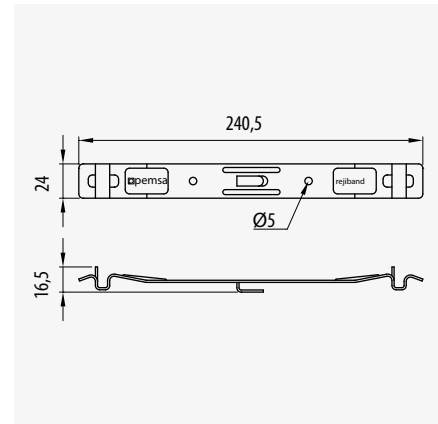
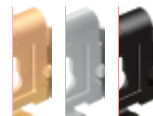

• 35-60-100 • 60-600

	Ref	kg/u	 u
EZ	64010061	0,029	50
BC	64020061	0,029	50
GC	64030061	0,030	50
C8	64080061	0,029	50
316L	64060061	0,029	50


Unión Click
Click Connector
Eclisse Click

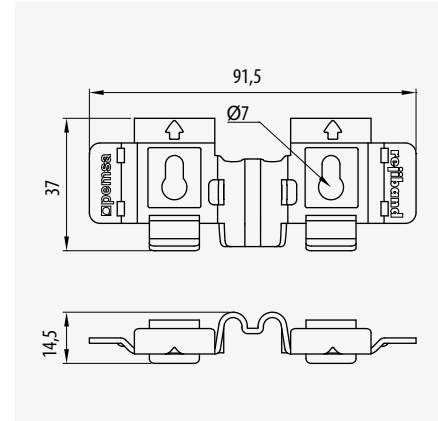

• 35-60-100 • 60-600

	Ref	kg/u	 u
EZ	64010020	0,075	25
BC	64020030	0,075	25
GC	64030030	0,077	25
C8	64080030	0,075	25


**Union Click
Rápida**
**Fast Click
Joint**
**Eclisse Click
Rapide**


• 60-100 • 60-600

	Ref	kg/u	 u
EZ	64010035	0,043	50
BC	64020035	0,043	50
GC	64030035	0,043	50
C8	64080035	0,043	50


**Union Click
Rápida Base**
**Fast Click
Base Joint**
**Eclisses Bases
de Fond**


• 60-100 • 300-600

	Ref	kg/u	 u
EZ	64010036	0,077	10
BC	64020036	0,077	10
GC	64030036	0,084	10
C8	64080036	0,077	10

