

Salida de  
Tubo

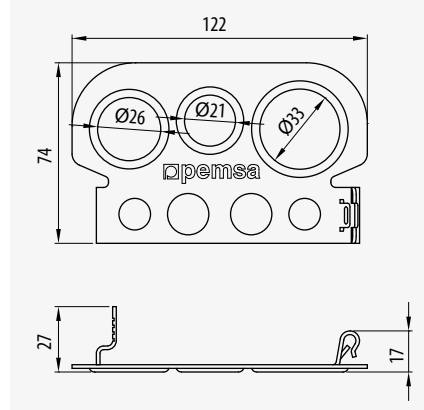
Conduit Gland  
Bracket

Sortie de  
Tube



click

	Ref	kg/u	u
EZ	67010040	0,065	10
BC	67020040	0,065	10
C8	67080040	0,082	10



Soporte  
Ligero Techo

Light Duty  
Ceiling Support

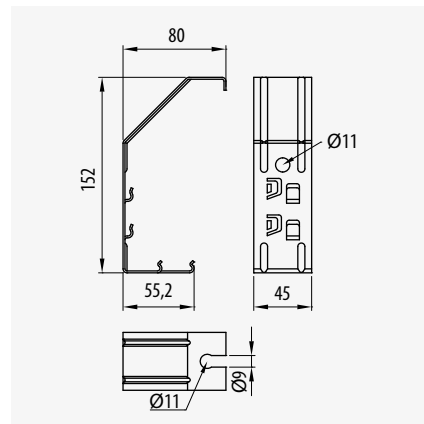
Support  
Léger de  
Plafond



click

	Ref	kg/u	u
EZ	62016020	0,127	10
BC	62026020	0,127	10
GC	62036020	0,127	10
C8	62086020	0,127	10

NO rejiband® 35x60



Soporte  
Ligero Pared

Light Duty  
Wall Support

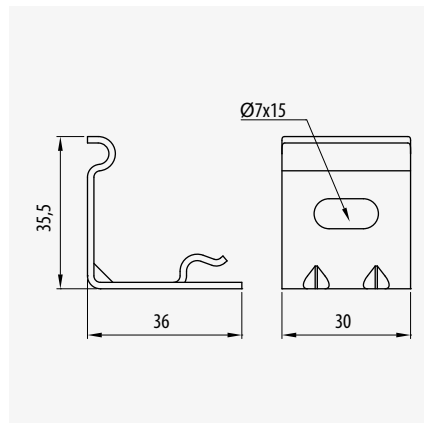
Support  
Léger  
Mural



click

	Ref	kg/u	u
EZ	62016021	0,055	25
BC	62026021	0,055	25
GC	62036021	0,055	25
C8	62086021	0,055	25

NO rejiband® 60x60



Soporte  
Ligero 60

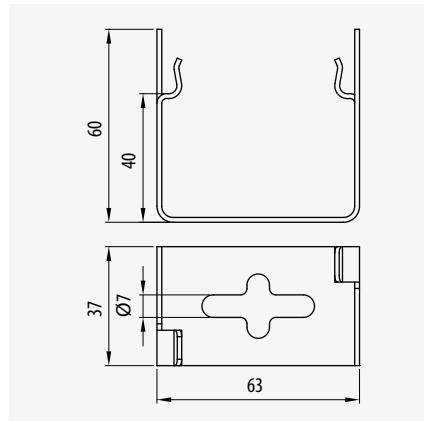
Base  
Support 60

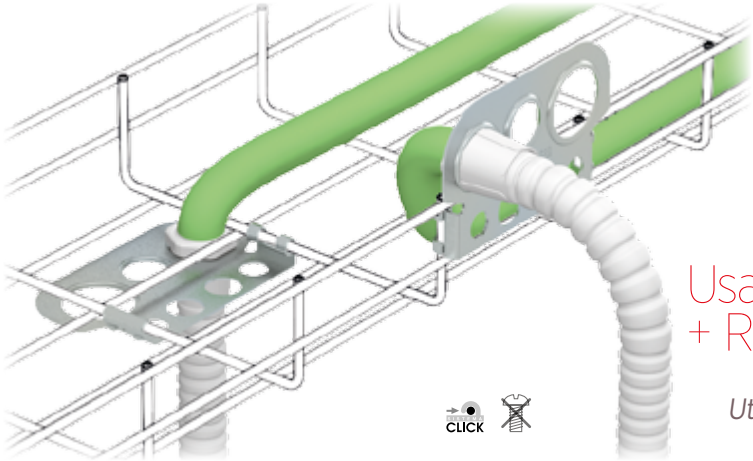
Support  
Léger 60



click

	Ref	kg/u	u
EZ	62016022	0,066	10
BC	62026022	0,066	10
GC	62036022	0,066	10
C8	62086022	0,066	10
316L	62066022	0,066	10



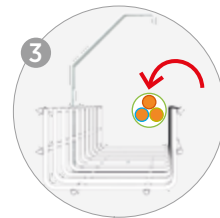
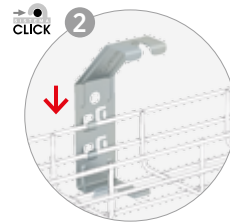
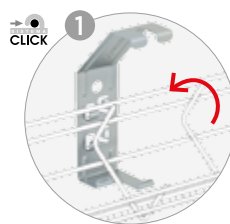
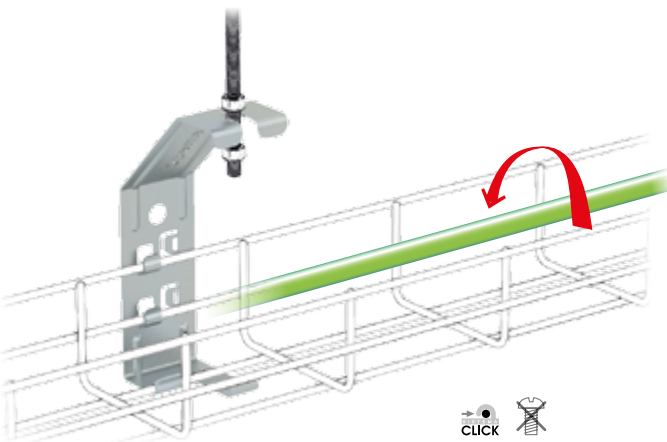


Protege salida del cable!!  
Protects cable outlet  
Protège la sortie de Câble

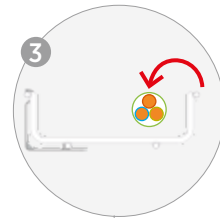
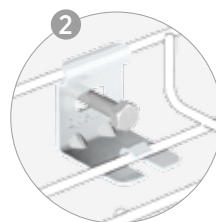
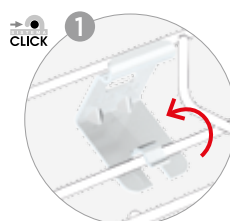
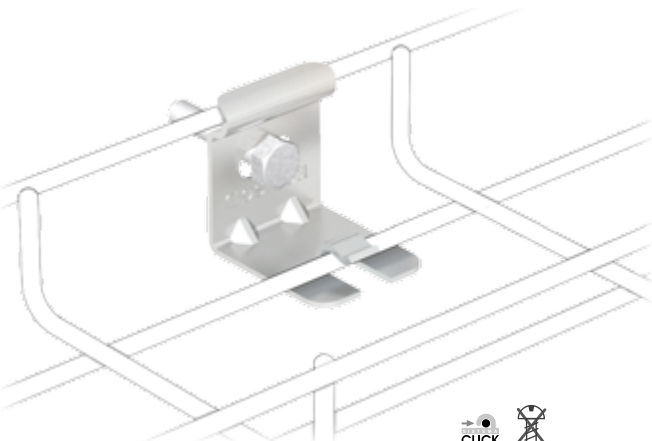
Usar con Tubo Pemsa + Racor RGp

Use with Pemsa Conduit + RGp Coupler  
Utiliser avec du tube Pemsa + Racord RGp

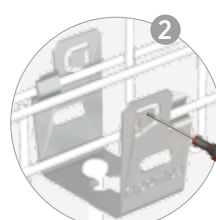
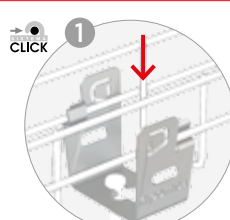
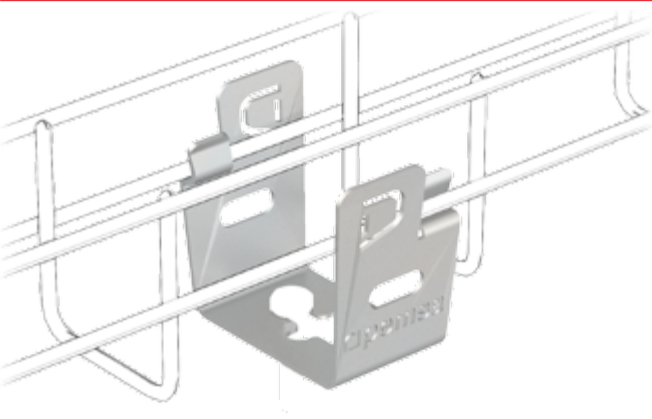
- 194-195
- 196-197



El cable se introduce lateralmente  
The cable is introduced laterally  
Le câble s'introduit latéralement



El cable se introduce lateralmente  
The cable is introduced laterally  
Le câble s'introduit latéralement



Soporte adecuado para:  
Adequate support for:  
Support adéquate pour:  
**rejiband®** 35x60 y 60x60

