

# Installation Instructions

Instrucciones de instalación, Instructions d'installation, Installationsanleitung, إرشادات التركيب, Installatie-instructies, Instruções de instalação, Installatie-instructies, 設置手順説明, Οδηγίες εγκατάστασης



## Warranty Information

Garantie, Información sobre la garantía, Garantieinformationen, معلومات الضمان, Garantie-informatie, Informações sobre a garantia, Garantie-informatie, 保証情報

Πληροφορίες εγγύησης

GB	FR	ES	DE	AR
<p>For warranty details please contact your local representative or visit our website: <a href="http://www.anselluk.com">www.anselluk.com</a></p> <p>It is highly recommended that all Ansell luminaires are installed / maintained by a fully qualified electrician and wired in accordance to the latest IEC standards or national equivalent.</p> <p>Mains power must be switched off during any installation or maintenance.</p> <p>Should the product fail during the warranty period, Ansell will repair or replace the product in question.</p> <p>Ansell do not accept any responsibility for any installation costs associated to the replacement of this product.</p> <p>"Please Note - The warranty period shall be null and void in the following circumstances: Failure by the installer, end user or any third party to exercise caution to protect any covered product or part from outside damage, adverse temperature, humidity conditions, fluctuations in the electrical system or physical abuse as well as failure related to poor workmanship in the installation of the products or parts. Inability to provide correct product information. Any questions or concerns with the product, please contact your local representative."</p>	<p>Pour connaître les détails de la garantie, veuillez contacter votre représentant local ou consulter notre site internet <a href="http://www.anselluk.com">www.anselluk.com</a></p> <p>Il est fortement recommandé que l'installation et l'entretien de tous les luminaires Ansell soient effectués par un électricien qualifié et que leur raccordement soit conforme aux dernières normes IEC ou leur équivalent national.</p> <p>L'alimentation secteur doit être coupée pendant toute installation ou opération de maintenance.</p> <p>En cas de défaillance du produit pendant la période de garantie, Ansell réparera ou remplacera le produit en question.</p> <p>Ansell décline toute responsabilité quant aux coûts d'installation associés au remplacement de ce produit.</p> <p>"Veuillez noter que la période de garantie est nulle et non avenue dans les cas suivants : Un manquement de la part de l'installateur, de l'utilisateur final ou d'un tiers en matière de protection de tout produit ou toute pièce couverte contre les dommages extérieurs, les températures néfastes, l'humidité, les fluctuations du système électrique ou les chocs physiques ainsi que des défaillances liées à une mauvaise exécution de l'installation des produits ou pièces. Incapacité à fournir des informations correctes sur le produit. Pour toute question ou inquiétude relative au produit, veuillez contacter votre représentant."</p>	<p>Para consultar información sobre la garantía, póngase en contacto con su representante local o visite nuestro sitio web: <a href="http://www.anselluk.com">www.anselluk.com</a></p> <p>Se recomienda que todas las luminarias de Ansell sean instaladas / mantenidas por un electricista cualificado y cableado según las últimas normas IEC o su equivalente nacional.</p> <p>La corriente eléctrica debe estar desconectada durante todas las tareas de instalación o mantenimiento.</p> <p>Si el producto dejase de funcionar durante el periodo de garantía, Ansell reparará o reemplazará el producto en cuestión.</p> <p>Ansell no acepta ninguna responsabilidad por cualquier coste de instalación relacionado con el reemplazo del producto.</p> <p>"Tenga en cuenta que el periodo de garantía quedará invalidado en las siguientes circunstancias: Si el instalador, usuario final o cualquier otro tercero no tiene precaución para proteger cualquier producto o repuesto bajo garantía de daños externos, temperaturas perjudiciales, condiciones de humedad, cambios en el sistema eléctrico o maltrato físico, además de cualquier fallo debido a un deficiente trabajo de instalación de los productos o los repuestos. Si no se puede facilitar la información correcta del producto. Si tiene alguna pregunta o duda sobre el producto, póngase en contacto con su representante local."</p>	<p>Für Garantieinformationen wenden Sie sich bitte an Ihren lokalen Vertreter oder besuchen Sie unsere Website <a href="http://www.anselluk.com">www.anselluk.com</a></p> <p>Es wird dringend empfohlen, dass alle Ansell-Leuchten von einem Elektrofachmann installiert/gewartet und in Übereinstimmung mit der neuesten IEC-Norm oder der entsprechenden nationalen Norm verdrahtet werden.</p> <p>Die Netzspannung muss bei der Installation oder Wartung abgeschaltet sein.</p> <p>Wenn das Produkt innerhalb der Garantiezeit versagt, repariert oder ersetzt Ansell das fragliche Produkt.</p> <p>Wenn das Produkt innerhalb der Garantiezeit versagt, repariert oder ersetzt Ansell das fragliche Produkt.</p> <p>"Bitte beachten Sie – Die Garantie erlischt unter folgenden Bedingungen: Der Installateur, Endnutzer oder ein Dritter lässt nicht die nötige Vorsicht walten, um ein durch die Garantie abgedecktes Produkt bzw. Teil vor äußerlicher Beschädigung, widrigen Temperaturen, Feuchtigkeitsbedingungen, Stromschwankungen oder unsachgemäßem Gebrauch zu schützen sowie bei Defekt durch mangelhafte Ausführung der Installation des Produktes oder seiner Teile. Unfähigkeit, korrekte Produktinformationen zur Verfügung zu stellen. Wenden Sie sich bei Fragen oder Bedenken zum Produkt bitte an Ihren lokalen Vertreter."</p>	<p>لمعرفة تفاصيل الضمان، الرجاء الاتصال بالممثل المحلي بمنطقة أو تفضل بزيارة موقعنا الإلكتروني: <a href="http://www.anselluk.com">www.anselluk.com</a></p> <p>يوصى بشدة بأن يقوم بتركيب وصيانة جميع منتجات إضاءة Ansell في كيريتاني موهل بالكامل مع توصيل كابلاتها وإسلاكها طبقاً لأحدث معايير اللجنة الكهروتقنية الدولية (IEC) أو ما يعادلها من معايير وطنية.</p> <p>يجب فصل الطاقة (الكهرباء) الرئيسية أثناء أي أعمال تركيب أو صيانة.</p> <p>إذا فشل المنتج خلال فترة الضمان سوف تقوم Ansell بإصلاحه أو استبداله.</p> <p>لا تقبل Ansell تحمل أي مسؤولية عن أي تكاليف ترتبط باستبدال هذا المنتج.</p> <p>"الرجاء ملاحظة - تبطل فترة الضمان وتُلغى في الحالات التالية: فشل القائم بالتركيب أو المستخدم النهائي أو أي طرف ثالث (غير) في توجي العرض اللازم لحماية أي منتج مغلف أو قطعة معقدة من الأضرار الخارجية أو درجة الحرارة المعاكسة أو ظروف الرطوبة أو التقلبات في النظام الكهربائي أو الإعتداء المادي وكذلك فشل المرئيب بسوء الحرفة (الصناعة) في عملية تركيب المنتجات أو القطع. عدم القدرة على تقديم معلومات صحيحة تتعلق بالمنتج. بالنسبة لأي أسئلة أو استفسارات أو شواغل تتعلق بالمنتج، يُرجى الاتصال بالممثل المحلي بمنطقة."</p>
<p>The light source contained in this luminaire shall only be replaced by the manufacturer or his service agent or a similar qualified person.</p> <p>The battery in this appliance can be replaced, but should only be undertaken by qualified personnel.</p> <p>If after the full three-hour duration test the appliance does not meet the rated duration then either the battery or whole fitting must be replaced. For more advice please contact your local representative.</p> <p>Battery Specification 3.2V Li-FePo4.</p>	<p>La source lumineuse contenue dans ce luminaire ne doit être remplacée que par le fabricant, son service après-vente ou une personne qualifiée similaire.</p> <p>La pile de cet appareil peut être remplacée, mais uniquement par une personne qualifiée.</p> <p>Si, après le test complet d'une durée de trois heures, l'appareil ne respecte pas la durée nominale, il faut alors remplacer la pile ou tout le raccord. Pour plus d'informations, veuillez contacter votre représentant.</p> <p>Spécifications de la pile 3,2 V Li-FePo4.</p>	<p>La fuente de iluminación de esta luminaria solamente debe ser reemplazada por el fabricante o su agente de servicio o una persona con cualificaciones similares.</p> <p>La batería de este producto puede reemplazarse, pero esto solamente debe hacerlo una persona debidamente cualificada.</p> <p>Si después de la prueba de duración completa de tres horas el producto no cumple la duración estipulada, se debe reemplazar la batería o la luminaria completa. Si necesita más ayuda, póngase en contacto con su representante local.</p> <p>Especificación de la batería 3,2 V Li-FePo4.</p>	<p>Die in dieser Leuchte enthaltene Lichtquelle darf nur vom Hersteller oder seiner Servicestelle oder einem ähnlichen Fachmann ausgetauscht werden.</p> <p>Die Batterie in diesem Gerät kann ausgetauscht werden, dies darf aber nur von Fachpersonal durchgeführt werden.</p> <p>Wenn das Gerät nach dem vollen dreistündigen Dauertest die geschätzte Dauer nicht erfüllt, muss entweder die Batterie oder das gesamte Teil ausgetauscht werden. Für weitere Informationen wenden Sie sich bitte an Ihren lokalen Vertreter.</p> <p>Batterie-Spezifikation 3,2V Li-FePo4.</p>	<p>يجب استبدال مصدر الإضاءة المضمن في هذا الكشاف/ المصباح عن طريق الشركة المصنعة أو وكيل الخدمة التابع لها أو شخص موهل تأهيلاً مماثلاً فقط.</p> <p>يمكن استبدال البطارية الموجودة في هذا الجهاز، ولكن ينبغي أن يقوم بذلك فقط فنيون مؤهلون.</p> <p>إذا لم يستوف الجهاز مدة الاختبار المقتنة بعد اختبار مدة الثلاث ساعات الكاملة فيجب استبدال البطارية أو التركيبة بكاملها. لل مزيد من المشورة، يُرجى الاتصال بالممثل المحلي في منطقتك.</p> <p>مواصفات البطارية 3,2 فولت ليثيوم-فسفات الحديد 4</p>

Ansell Electrical Products  
Unit 6B, Stonecross Industrial Park,  
Yew Tree Way,  
Warrington,  
WA3 3JD

Ansell (Sales & Distribution)  
Unit 2, M2 Business Park,  
Duncrue Street,  
Belfast,  
BT3 9AQ



Warrington Tel: +44 (0)1942 433333

Belfast Tel: +44 (0)2890 773750

International Tel: +44 (0)1942 433343

Spain Tel: 00 34 938 005642

# Installation Instructions

Instrucciones de instalación, Instructions d'installation, Installationsanleitung, إرشادات التركيب,  
Installatie-instructies, Instruções de instalação, Installatie-instructies,  
設置手順説明, Οδηγίες εγκατάστασης



## Warranty Information

Garantie, Información sobre la garantía, Garantieinformationen, معلومات الضمان, Garantie-informatie, Informações sobre a garantia, Garantie-informatie, 保証情報

Πληροφορίες εγγύησης

nl-NL	nl-BE	pt-PT	el-GR	js-JP
<p>Voor garantie-informatie kunt u contact opnemen met uw lokale vertegenwoordiger, of bezoek op onze website: <a href="http://www.anselluk.com">www.anselluk.com</a></p> <p>We raden met klem aan om de installatie en/of het onderhoud van alle lichtarmaturen van Ansell door een gediplomeerd elektricien te laten uitvoeren en ervoor te zorgen dat de bedrading overeenstemt met de meest recente IEC-normen of het landelijke equivalent.</p> <p>De netvoeding moet tijdens installatie of onderhoud uitgeschakeld zijn.</p> <p>Als het product tijdens de garantieperiode defect raakt, zal Ansell het betreffende product repareren of vervangen.</p> <p>Ansell kan niet aansprakelijk worden gesteld voor installatiekosten die zijn verbonden aan vervanging van dit product.</p> <p>NB – De garantieperiode komt te vervallen en is ongeldig in de volgende omstandigheden: Wanneer de installateur, eindgebruiker of iemand anders nalaat om een bedekt product of onderdeel te beschermen tegen schade van buitenaf, te hoge of te lage temperaturen, vochtige omstandigheden, fluctuaties in het elektrische systeem of fysiek misbruik en tevens in geval van defecten gerelateerd aan slecht vakmanschap tijdens de installatie van de producten of onderdelen. Wanneer geen juiste productinformatie kan worden verstrekt. Als u vragen of zorgen over het product heeft, dient u contact op te nemen met uw lokale vertegenwoordiger.</p>	<p>Voor garantie-informatie kunt u uw lokale vertegenwoordiger contacteren of onze website <a href="http://www.anselluk.com">www.anselluk.com</a> bezoeken</p> <p>Het wordt ten zwaarste aanbevolen dat alle Ansell-verlichting wordt geïnstalleerd en onderhouden door een gekwalificeerde elektricien en bekabeld wordt overeenkomstig de geldende IEC-normen of een nationaal equivalent.</p> <p>De netspanning moet tijdens de installatie of het onderhoud worden uitgeschakeld.</p> <p>Als het product tijdens de garantieperiode defect raakt, zal Ansell het herstellen of vervangen.</p> <p>Ansell aanvaardt geen enkele aansprakelijkheid voor installatiekosten in verband met de vervanging van dit product.</p> <p>Let op - De garantie geldt niet in de volgende omstandigheden: Nalatigheid of onzorgvuldigheid van de installateur, de eindgebruiker of een derde bij het beschermen van een gedekt product of onderdeel tegen schade van buitenaf, ongunstige temperaturen, vochtige omstandigheden, schommelingen in het elektrische systeem of fysiek verkeerd gebruik, alsmede storingen die verband houden met slecht vakmanschap bij de installatie van de producten of onderdelen. Niet in staat zijn om correcte productinformatie te verstrekken. Als u vragen of opmerkingen heeft over het product, contacteer dan uw lokale vertegenwoordiger</p>	<p>Para obter informações sobre a garantia, contacte o seu representante local ou visite o nosso sítio web em <a href="http://www.anselluk.com">www.anselluk.com</a></p> <p>Recomendamos vivamente que todas as lâmpadas da Ansell sejam instaladas/mantidas por um electricista qualificado e a respetiva ligação elétrica efetuada de acordo com as normas IEC ou equivalente nacional mais recentes.</p> <p>A ligação à rede elétrica deve ser desativada durante os trabalhos de instalação ou manutenção.</p> <p>Se o produto apresentar alguma falha durante o período de garantia, a Ansell repara ou substitui o produto afetado.</p> <p>A Ansell não se responsabiliza por eventuais custos de instalação associados à substituição deste produto.</p> <p>Nota: o período de garantia é considerado nulo e sem efeito nas circunstâncias seguintes: Falta de cuidado por parte do instalador, utilizador final ou terceiros em proteger qualquer produto ou componente abrangido contra danos externos, níveis de temperatura adversos, condições de humidade, flutuações no sistema elétrico ou agressão física, assim como falhas relacionadas com uma execução deficiente na instalação dos produtos ou dos componentes. Incapacidade para fornecer informações corretas sobre os produtos. Em caso de dúvidas ou preocupações respeitantes ao produto, contacte o seu representante local.</p>	<p>Για πληροφορίες σχετικά με την εγγύηση, επικοινωνήστε με τον τοπικό σας αντιπρόσωπο ή επισκεφτείτε την ιστοσελίδα μας στη διεύθυνση <a href="http://www.anselluk.com">www.anselluk.com</a></p> <p>Συνιστάται ιδιαίτερα όλα τα φωτιστικά Ansell να εγκαθίστανται / συντηρούνται από πλήρως εξειδικευμένο ηλεκτρολόγο και η καλωδίωση τους να γίνεται σύμφωνα με τα τελευταία πρότυπα IEC ή αντίστοιχα εθνικά πρότυπα.</p> <p>Η τροφοδοσία από το δίκτυο ηλεκτροδότησης πρέπει να απενεργοποιείται κατά τη διάρκεια οποιασδήποτε εγκατάστασης ή συντήρησης.</p> <p>Σε περίπτωση που το προϊόν πάθει βλάβη κατά τη διάρκεια της περιόδου εγγύησης, η Ansell θα επισκευάσει ή θα αντικαταστήσει το εν λόγω προϊόν.</p> <p>Η Ansell δεν φέρει καμία ευθύνη για οποιαδήποτε έξοδα εγκατάστασης που σχετίζονται με την αντικατάσταση αυτού του προϊόντος.</p> <p>Σημειώνεται - Η περίοδος εγγύησης θα ακυρωθεί στις παρακάτω περιπτώσεις: Εάν ο υπεύθυνος εγκατάστασης, ο τελικός χρήστης ή οποιοσδήποτε τρίτος δεν έχει επιδείξει προσοχή για να προστατεύσει οποιοδήποτε καλυπτόμενο προϊόν ή εξάρτημα από εξωτερικές ζημιές, δυσμενείς συνθήκες θερμοκρασίας, υγρασίας, διακυμάνσεις στο ηλεκτρικό σύστημα ή φυσική κακομεταχείριση καθώς και βλάβη που σχετίζεται με κακή ποιότητα κατασκευής στην εγκατάσταση των προϊόντων ή εξαρτημάτων. Αδυναμία παροχής σωστών πληροφοριών για το προϊόν. Για οποιαδήποτε ερώτηση ή απορία σχετικά με το προϊόν, επικοινωνήστε με τον τοπικό σας αντιπρόσωπο.</p>	<p>保証の詳細についてはお近くの担当 ナンスにお問い合わせいただくか、弊 社のウェブサイト <a href="http://www.anselluk.com">www.anselluk.com</a> をご覧ください。</p> <p>Ansell の照明器具は、設置/メンテ ナンスを適切な資格を有する電気 技師が行い、最新の IEC 規格また は同等の国家規格に従って配線す ることが強く推奨されます。</p> <p>設置作業時やメンテナンス作業時 には必ず主電源を切ってください。</p> <p>保証期間内に製品が故障した場合 、Ansell が当該製品を修理または 交換いたします。</p> <p>Ansell は、当該製品の交換が発生 するいかなる設置費用も、負担する 責任を負いません。</p> <p>注意 -- 保証期間は次の条件におい て無効になります。 設置者、エンドユーザー、または第 三者が、保証対象製品またはその 部品を、外的損傷、有害な温度、湿 度条件、電気系統変動、または乱暴 な扱いから保護するための注意を 怠った場合、および、製品や部品の 設置作業の粗雑さに起因する故障 の場合、正確な製品情報をご提示 いただけない場合、製品について ご不明な点がございましたら、お近 くの担当者にお問い合わせくださ い。</p>

<p>De lichtbron in deze armatuur mag uitsluitend worden vervangen door de fabrikant of zijn onderhoudsbedrijf of een soortgelijke gediplomeerde persoon.</p> <p>De batterij van dit apparaat kan worden vervangen, maar dit mag uitsluitend door gediplomeerd personeel worden gedaan.</p> <p>Als het apparaat na de volledige autonometiestijd van drie uur niet de nominale autonometiestijd bereikt, dan moet ofwel de batterij of de hele fitting worden vervangen. Voor meer advies kunt u contact opnemen met uw lokale vertegenwoordiger.</p> <p>Specificatie batterij: 3.2 V Li-FePo4</p>	<p>De lichtbron in dit verlichtingstoestel mag alleen worden vervangen door de fabrikant of zijn vertegenwoordiger, of door een andere gekwalificeerde persoon.</p> <p>De batterij in dit toestel kan worden vervangen, maar deze vervanging mag alleen door gekwalificeerde personen worden uitgevoerd.</p> <p>Als het toestel na de volledige drie uur durende test niet aan de nominale duur voldoet, moet de batterij of het gehele verlichtingstoestel worden vervangen. Contacteer uw lokale vertegenwoordiger voor advies.</p> <p>Batterijspecificatie 3,2V Li-FePo4.</p>	<p>A fonte de luz desta lâmpada só deverá ser substituída pelo fabricante ou pelo seu representante autorizado ou por uma pessoa com qualificações idênticas.</p> <p>A bateria deste dispositivo pode ser substituída, mas a sua substituição só poderá ser efetuada por um técnico qualificado.</p> <p>Se, no fim do teste de duração completo de três horas, o dispositivo não corresponder à duração nominal, a bateria ou a peça integral deve ser substituída. Para mais informações, contacte o seu representante local.</p> <p>Especificação da bateria 3,2V Li-FePo4.</p>	<p>Η πηγή φωτός που περιέχεται σε αυτό το φωτιστικό πρέπει να αντικατασταθεί μόνο από τον κατασκευαστή ή τον αντιπρόσωπο του εσέρβς ή από παρόμοια εξειδικευμένο άτομο.</p> <p>Η μπαταρία σε αυτήν τη συσκευή μπορεί να αντικατασταθεί, αλλά αυτό θα πρέπει να γίνει μόνο από εξειδικευμένο προσωπικό.</p> <p>Εάν, μετά το πέρας ενός πλήρους ελέγχου διάρκειας τριών ωρών, η συσκευή δεν πληροί την ονομαστική διάρκεια, τότε είτε η μπαταρία είτε όλη η εγκατάσταση πρέπει να αντικατασταθεί. Για περισσότερες συμβουλές, επικοινωνήστε με τον τοπικό σας αντιπρόσωπο.</p> <p>Προδιαγραφή μπαταρίας 3,2 V Li-FePo4.</p>	<p>本照明器具の光源の交換は、製造者、そのサー ビス代理店、または同様の有資格者のみが実 施しなければなりません。</p> <p>この器具のバッテリーは交換可能ですが、有資 格者のみが実施する必要があります。</p> <p>3時間試験の結果、器具が定格時間を満たさな い場合、バッテリーまたは器具全体を交換しな ければなりません。詳細につきましては、お近 くの担当者にお問い合わせください。</p> <p>バッテリー仕様: リン酸鉄リチウムイオン電池 3.2 V.</p>
---	--	---	---	---

Ansell Electrical Products  
Unit 6B, Stonecross Industrial Park,  
Yew Tree Way,  
Warrington,  
WA3 3JD

Ansell (Sales & Distribution)  
Unit 2, M2 Business Park,  
Duncrue Street,  
Belfast,  
BT3 9AQ



Warrington Tel: +44 (0)1942 433333

Belfast Tel: +44 (0)2890 773750

International Tel: +44 (0)1942 433343

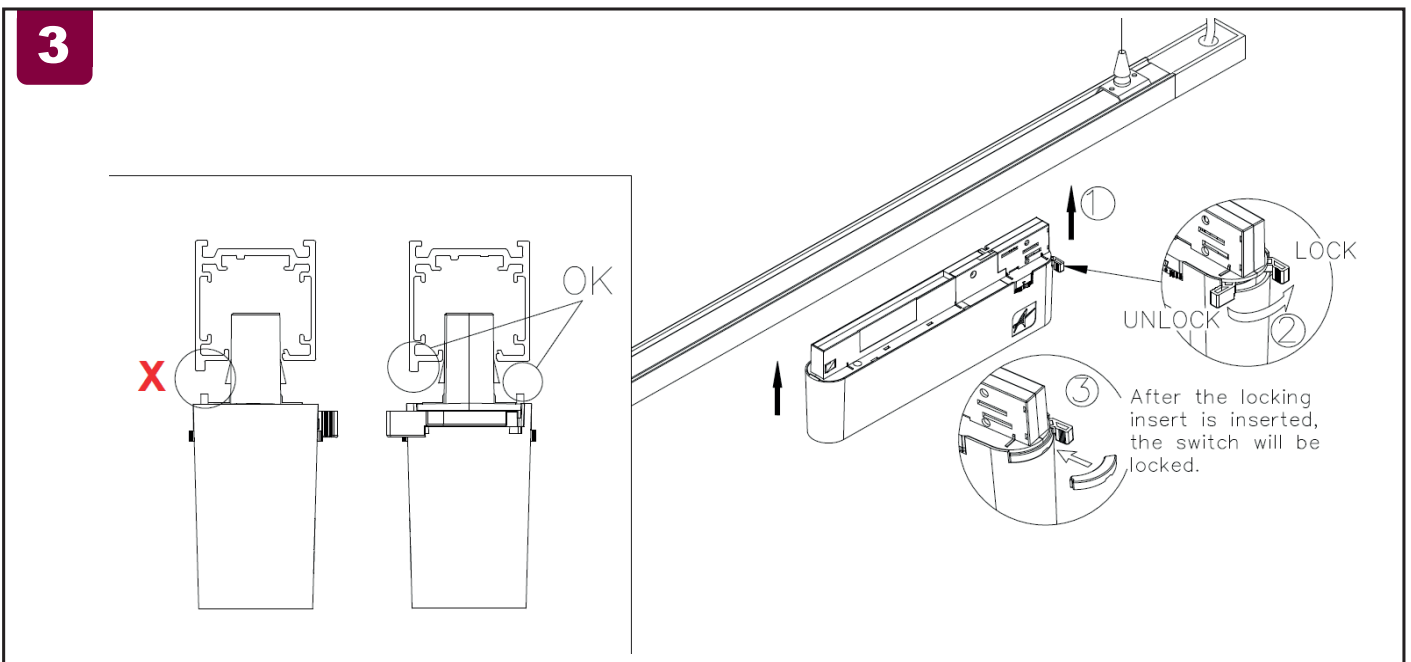
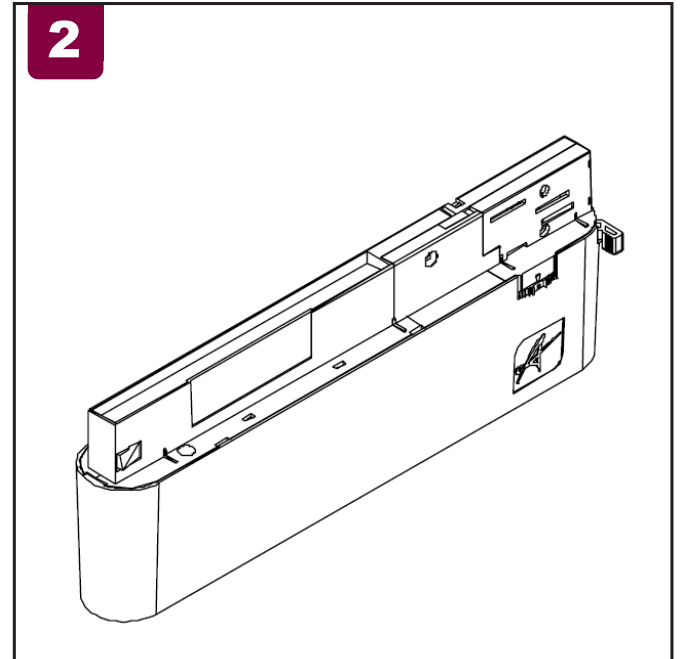
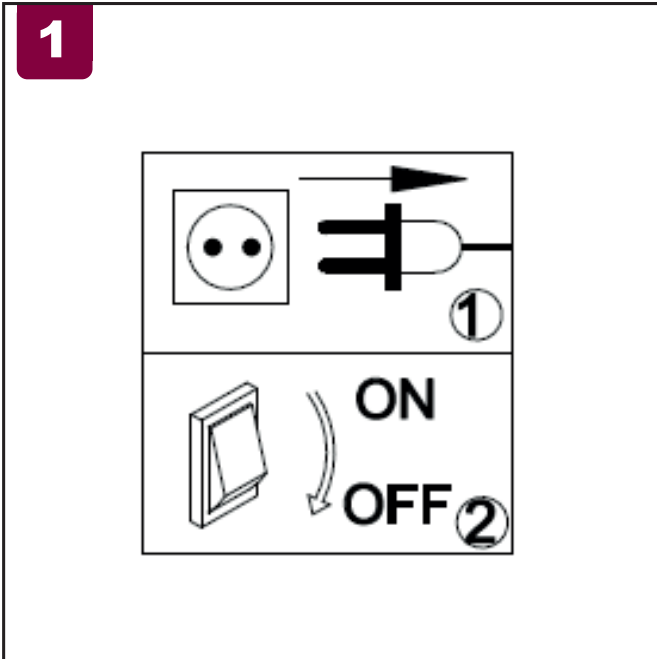
Spain Tel: 00 34 938 005642

# Installation Instructions

Instrucciones de instalación, Instructions d'installation, Installationsanleitung, إرشادات التركيب,  
Installatie-instructies, Instruções de instalação, Installatie-instructies,  
設置手順説明, Οδηγίες εγκατάστασης



Product Code:[ALEGLED/ ]



Ansell Electrical Products  
Unit 6B, Stonecross Industrial Park,  
Yew Tree Way,  
Warrington,  
WA3 3JD

Ansell (Sales & Distribution)  
Unit 2, M2 Business Park,  
Duncrue Street,  
Belfast,  
BT3 9AQ



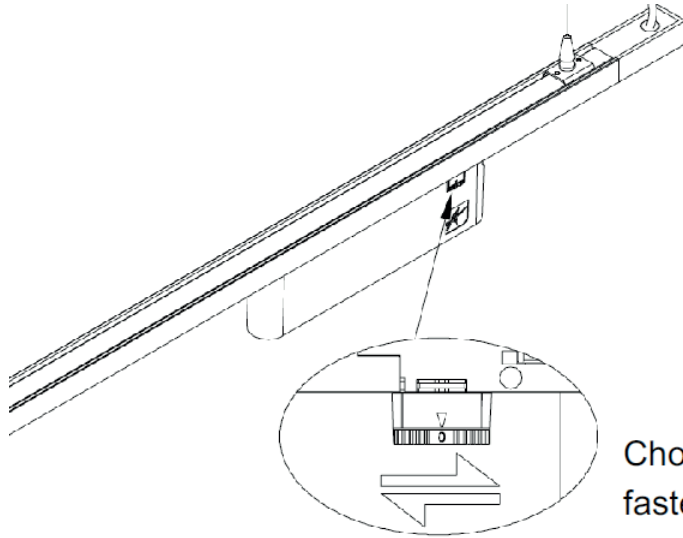
Warrington Tel: +44 (0)1942 433333

Belfast Tel: +44 (0)2890 773750

International Tel: +44 (0)1942 433343

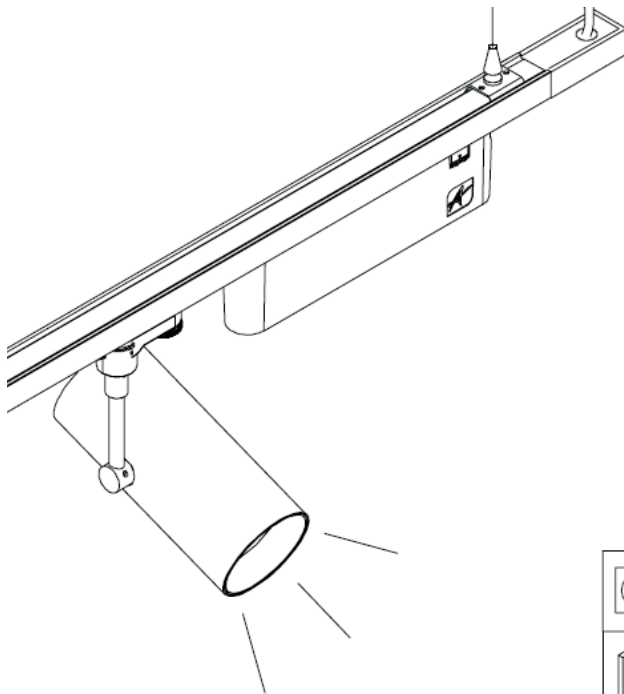
Spain Tel: 00 34 938 005642

4

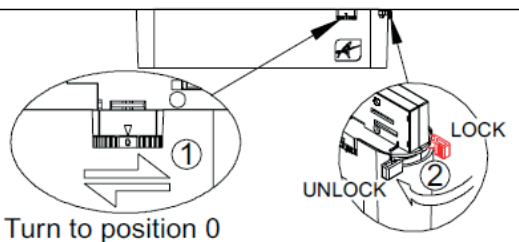


Choose the phase(1 or 3) after fastening into the track

5



1.



Turn to position 0

2.

