

ROBUS®

PLAFONNIERS

ULTIMUM LED

5W, 7W, 5/7W, IP65



DOCUMENT D'INFORMATION SUR LE PRODUIT

CARACTÉRISTIQUES

- Gradable (Liste de compatibilité des gradateurs compatible sur le site Web)
- Versions 3000 & 4000K, CCT3 et double puissance
- Technologie à semi-conducteurs sans filaments ni électrodes thermiques
- Indice à l'humidité et acoustique testé
- Conception de corps à profil bas
- Connecteur rapide ROBUS

CONSTRUCTION

- Garniture en polycarbonate et optique à lentille LEDcroïque
- Dissipateur thermique en aluminium moulé sous pression
- Corps en acier embouti et polycarbonate
- Ressorts de fixation au plafond en acier à ressort avec protecteurs en PVC



GARANTIE



DURÉE DE VIE



EFFICACITÉ



INDICE DE PROTECTION



TENSION DE FONCTIONNEMENT (VAC)



ANGLE DE DIFFUSION



DIMMABLE



CCT



CLASSE DE SÉCURITÉ

Référence :	RUL0530-01 RUL0540-01	RUL0730-01 RUL0740-01	RUL05X0-01	RUL07X0-01	RUL050730-01	RUL050740-01
Équivaut à:	50W halogen	50W halogen	50W halogen	50W halogen	50W halogen	50W halogen
Puissance totale (W) :	4.7	6.7	4.7/4.6/4.9	6.8/6.6/6.8	4.8/6.7	4.9/6.7
Facteur de Puissance :	0.9	0.9	0.9	0.9	0.9	0.9
Flux lumineux total (lm) :	410/440	630/660	400/450/420	520/610/550	490/640	540/690
Sortie éclairage de sécurité totale (lm) :	310/320	350/370	NA	NA	NA	NA
Efficacité (lm / cctW) :	87/94	94/99	86/99/88	77/94/83	103/96	111/104
Éclairage à 1m (lx) :	390/420	750/770	280/310/290	670/700/570	410/540	450/570
Éclairage de sécurité à 1m (lux) :	300/310	360/380	NA	NA	NA	NA
CCT (K) :	3000/4000	3000/4000	3000/4000/6000	3000/4000/6000	3000	4000
CRI:	80	80	80	80	80	80
Indice de protection (IP) :	65	65	65	65	65	65
Température de fonctionnement (°C) :	-20 ≤ Ta ≤ +40	-20 ≤ Ta ≤ +40	-20 ≤ Ta ≤ +40	-20 ≤ Ta ≤ +40	-20 ≤ Ta ≤ +40	-20 ≤ Ta ≤ +40
Courant d'appel :	8A/10us	7A/2us	10A/10us	8A/1us	10A/2.2us	10A/2.2us
Valeur RG :	0	0	0	0	0	0
SDCM:	<6	<6	<6	<6	<6	<6
PST LM:	0.1	0.1	0.1	0.1	0.0	0.1
SVM:	0.4	0.8	0.4	0.8	0.7	0.8
Classe énergétique :	F	F	F	F	F	F
Durée de vie L70B50 :	36000	36000	36000	36000	36000	36000
Dimensions LxLxH (mm) :	85x60	85x60	85x60	85x60	85x60	85x60
Dimensions ØxH (mm):	72	72	72	72	72	72

Informations séparées sur le boîtier de commande

Type de source lumineuse :	NA	NA	NA	NA	NA	NA
Efficacité à pleine charge (%) :	NA	NA	NA	NA	NA	NA
P _{NET} (W) :	NA	NA	NA	NA	NA	NA
Dimensions (mm) :	NA	NA	NA	NA	NA	NA

Le produit est certifié selon toutes les normes pertinentes.

Veuillez contacter notre service technique pour les conformités spécifiques au marché.

Veuillez noter que les informations contenues dans ce document peuvent être sujettes à modification sans préavis

FR: TEL: +353 1 709 9000
IRE: TEL: +353 1 709 9000
UK: TEL: 0800 973 220

WEB: ROBUS.FR
WEB: ROBUS.COM
WEB: ROBUS.COM

LED GROUP L'EUROPE · UK · AUSTRALIE · ASIE · MOYEN-ORIENT · AFRIQUE

ROBUS®

PLAFONNIERS

ULTIMUM LED

5W, 7W, 5/7W, IP65

Diagramme conique d'éclairage lumineux

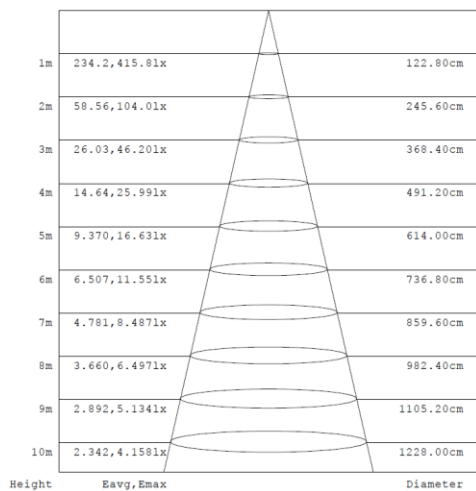


Diagramme de répartition de l'intensité lumineuse

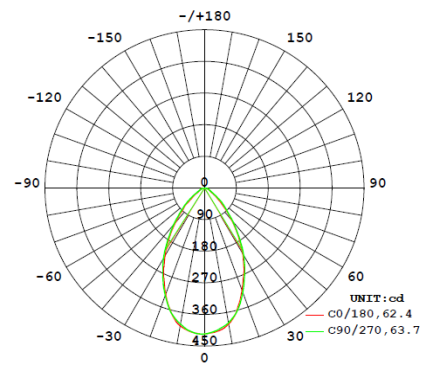
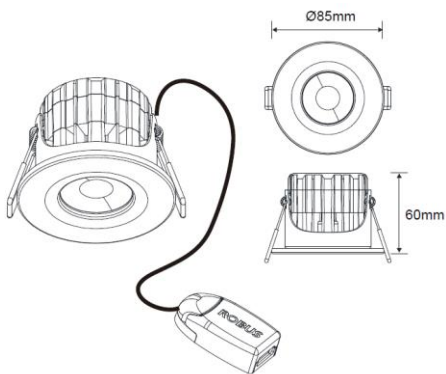


Schéma pour RUL07XD-01 en 6000K. Autres schémas disponibles sur demande

Dimension du Diagramme



Accessoires

RULTRIM-03	Colerette Chrome
RULTRIM-10	Colerette Noire Matt
RULTRIM-13	Colerette Chrome brossée

Decteur optionelle

Délai d'extinction :	NA
Plage de commutation d'éclairage :	NA
Plage de sensibilité (%) :	NA
Hauteur de montage (max):	NA
Diamètre de la zone de détection (max)	NA
:	

Veillez noter que les informations contenues dans ce document peuvent être sujettes à modification sans préavis

FR: TEL: +353 1 709 9000
IRE: TEL: +353 1 709 9000
UK: TEL: 0800 973 220

WEB: ROB.US.FR
WEB: ROB.US.COM
WEB: ROB.US.COM

LED GROUP L'EUROPE · UK · AUSTRALIE · ASIE · MOYEN-ORIENT · AFRIQUE