

PLAFONNIERS

PLAFONNIERS LED CAVAN COB À INTENSITÉ VARIABLE, TCC SÉLECTIONNABLES DE 3000K, 4000K ET 6500K

ROBUS®

Ce superbe luminaire LED est idéal pour une utilisation en tant qu'éclairage général résidentiel ou commercial. La version Tilt convient particulièrement à la mise en valeur de présentoirs muraux ou au sol. Il fournit une variation d'intensité fonctionnelle et peut être réglé au choix sur des températures de couleur de blanc chaud, neutre ou lumière du jour. Des performances lumineuses exceptionnelles associées à des économies d'énergie conséquentes en font un excellent remplacement pour des ampoules halogènes basse tension ou des ampoules PL moins puissantes.



Caractéristiques :

- Version Tilt ajustable à 25°
- Design moderne
- Versions avec collerette blanche ou chrome brossé disponibles
- Corps et dissipateur thermique en polycarbonate et aluminium coulé sous pression
- Lentille LEDchroïc de 38° en polycarbonate
- Températures de couleur de blanc chaud, neutre ou froid sélectionnables grâce à un interrupteur à l'arrière
- Utilise la technologie multi-LED COB de qualité élevée et à longue durée de vie afin de :
 - Fournir un flux lumineux exceptionnel et une faible consommation d'énergie pour atteindre une grande efficacité
 - Minimiser la dépréciation des lumens et de la TCC
 - Assurer une longue durée de vie de la LED
- Alimentation à intensité variable intégrée
- Technologie solide
 - Pas de filaments, électrodes ou joints
 - Pas de périodes de refroidissement ou de chauffe
- Corps peu profond
- Bloc de connexion avec couvercle à fermeture à charnière :
 - Bornes à ressort Phase, Neutre, Terre
 - 2 connexions pour conducteur par pôle
 - Serre-câble
 - Large zone de connexion
 - Bras de montage flexible rattachant le bloc connecteur au corps

Utilisations :

- Bâtiments commerciaux
- Commerces et musées
- Bâtiments publics
- Écoles
- Hôtels
- Salles polyvalentes
- Restaurants, bars et clubs
- Salles de bain et vestiaires
- Pièces humides

Construction :

Boîtier et dissipateur thermique en aluminium coulé sous pression
Collerette, boîtier du connecteur et couvercle en polycarbonate
Lentille LEDchroïc en polycarbonate
Circuit imprimé en substrat d'aluminium
Fixations en acier inoxydable
Ressorts de maintien pour plafond en acier

Avantages :

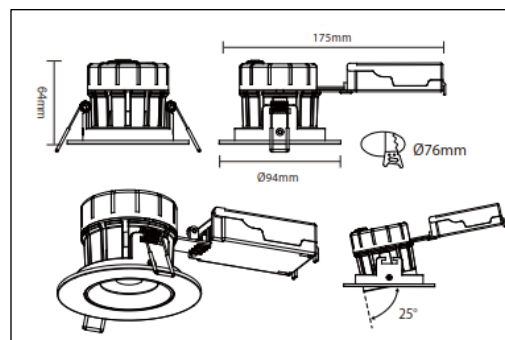
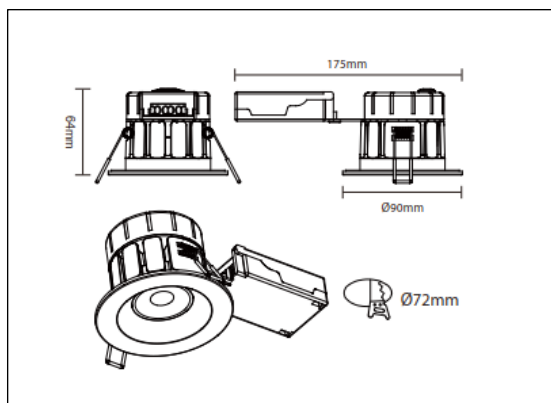
- Idéale pour des présentoirs muraux ou au sol dans des magasins ou des musées
- Belle esthétique
- Choix de couleur pour aller ou contraster avec la décoration
- Solide et durable
- Excellente gestion thermique pour une durée de vie prolongée de la LED et de l'alimentation
- Design similaire à celui d'une ampoule dichroïque
- Diffusion lumineuse uniforme et sans ombres avec une faible délimitation
- La TCC peut être sélectionnée après installation en fonction de l'utilisation de l'espace éclairé
- Modification facile de la TCC si l'utilisation change sans avoir à remplacer le luminaire
- Comparé à une halogène basse tension :
 - Flux lumineux comparable donc remplacement au cas par cas
 - Permet de faire des économies d'énergie de 78% avec un remboursement en moins de 12 mois
 - Grande efficacité pour une conformité aux normes existantes et futures
 - Flux lumineux et couleur constants tout au long de la vie du produit
 - Pas de frais de maintenance pour le remplacement des ampoules
- À intensité variable avec des variateurs à fronts montant et descendant agréés
- Résistant – ne tombera pas en panne à cause des vibrations ou des variations de température ce qui permet d'économiser sur les frais de maintenance
- Peut être utilisé avec des capteurs de présence pour un allumage et une extinction instantanés pour faire de plus grandes économies d'énergie sans nuire à la durée de vie de la LED comme c'est le cas avec des sources de lumière traditionnelles
- Peut fonctionner 24h/24 et 7j/7
- Idéal pour les faux-plafonds étroits
- Accès rapide et facile à la zone de connexion
- La pression constante des ressorts permet d'éviter les mauvaises connexions
- Entrées/sorties facilement mises en place
- Les câbles sont fixés de manière sécurisée
- Beaucoup d'espace pour le branchement des conducteurs
- Flexibilité horizontale et verticale pour une installation facile dans le plafond

PLAFONNIERS

ROBUS®

PLAFONNIERS LED CAVAN COB À INTENSITÉ VARIABLE,
TCC SÉLECTIONNABLES DE 3000K, 4000K ET 6500K

Références :	Blanc :	Cavan fixe	Cavan Tilt
	Chrome brossé :	RC8CCT3-01 RC8CCT3-13	RCT6CCT3-01 RCT6CCT3-13
Équivalent :		50W halogène	50W halogène
Puissance totale (W) :		7,9/7,7/7,9	6,7/6,6/6,7
Flux lumineux total (lm) :		710/820/810	590/680/670
Efficacité (lm/cctW) :		90/107/103	88/102/99
Durée de vie (h) :		50,000	50,000
Garantie (années) :		5	5
Éclairage à 1m (lx) :		950/1,100/1,090	880/1,000/1,000
Angle de diffusion (deg) :		38	38
TCC (K) :		3,000/4,000/6,500	3,000/4,000/6,500
IRC (Ra) :		80	>80
Indice de Protection (IP) :		65	20
Température de fonctionnement (°C) :		-20 ≤ Ta ≤ +40	-20 ≤ Ta ≤ +40
Courant de sortie (mA) :		65	53
Tension de fonctionnement (VAC) :		220-240	220-240
Facteur de Puissance (FP) :		0,8	0,8
Longueur (mm) :		175	175
Diamètre d'encastrement (mm) :		72	76
Diamètre (mm) :		90	94
Hauteur (mm) :		64	64
Profondeur (mm) :		61	61
Projection (mm) :		3	3
Inclinaison (°) :		NA	25
Quantité par boîte :		1	1
Poids (kg) :		0,17	0,17



Normes & Autorisations :

Conforme à : EC60598-1, IEC60598-2-2 ; IEC62471 ; IEC62493 ; IEC55015 ; IEC61000-3-3 ; IEC61000-3-2 ; IEC61547

Diagramme conique d'éclairage lumineux :

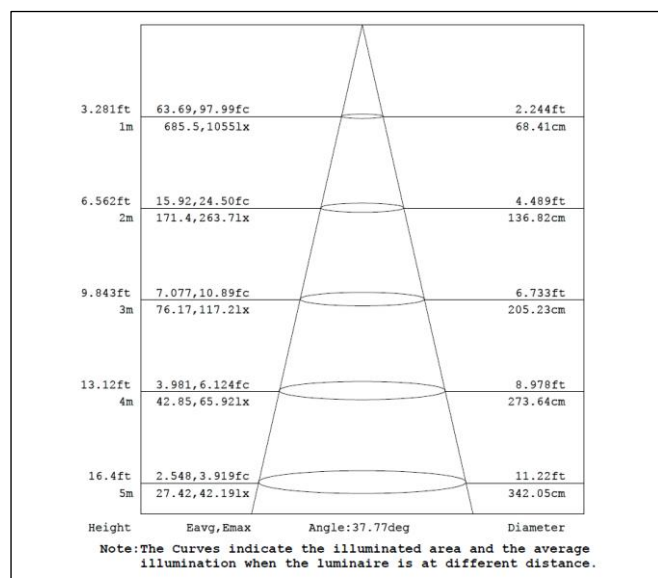


Diagramme pour RCT8CCT3-01 en 3000K. Autres diagrammes disponibles sur demande.

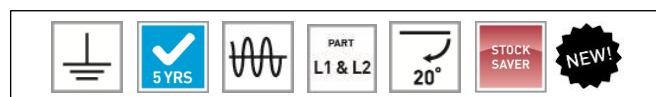


Diagramme polaire :

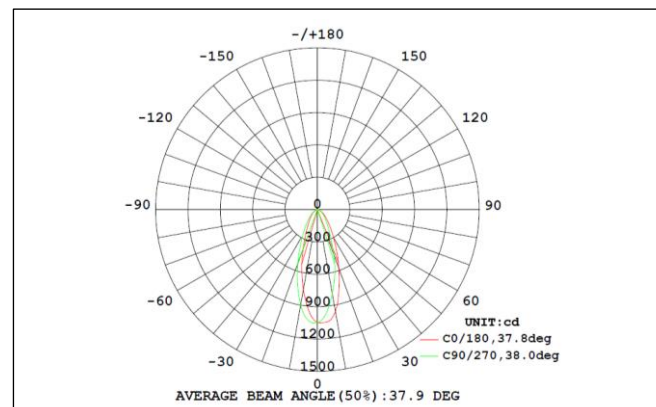


Diagramme pour RCT8CCT3-01 en 3000K. Autres diagrammes disponibles sur demande.



VEUILLEZ NOTER: LES INFORMATIONS CONTENUES DANS CE DOCUMENT PEUVENT FAIRE L'OBJET DE MODIFICATIONS SANS NOTIFICATIONS PRÉALABLES

IRE: TEL: +353 1 709 9000
WEB: WWW.LEDGROUPROBUS.COM