

ROBUS®

ATMOS 38W LED PANEL, 300X1200MM,
4000K, WHITE

RAM40403012-01

EN

PLEASE READ INSTRUCTION BEFORE COMMENCING INSTALLATION AND RETAIN FOR FUTURE REFERENCES.

! Electrical products can cause death or injury, or damage to property. If in any doubt about the installation or use of this product, consult a competent electrician

Note:

Product technical information and specification may change over time without prior notification. For the latest technical information please visit our web site www.robus.com or robustdirect.com

-20°C < Ta < +40°C, 220-240V ~ 50/60Hz, Class II, IP20

Luminaire is non-dimmable

Suitable for mounting on a normally flammable surface.

Driver must never be "hot-plugged" or connected to the fitting when live.

Doing this may damage the fitting and will void the warranty.

Installation

1. Ensure mains supply is switched off before commencing work.
2. Remove 300 x 1200mm tile from ceiling.
3. Ensure the area above the fitting is free from obstacle pipes cable tray etc.
4. Connect Brown wire (live) to L and Blue wire (neutral) to N to AC supply
5. Ensure the connections going to and from the driver are secure.
6. Place connector, drivers and cable into the ceiling void.
7. Offer luminaire up to the ceiling void and manoeuvre into final position similar to standard ceiling tile.

Market Surveillance:

LS Code of energy efficiency Class E.

RAM40403012-LS

Disconnect LED panel. Remove screws, back plate and LEDs (LS)

Information for the Product user:

1. Please note the requirement to dispose of Waste Electrical & Electronic Equipment separately from household waste (WEEE marked with crossed out wheelee bin symbol).
2. Please consider your role in contributing to re-use and recycling by returning this product at end of life to a collection centre for waste electrical equipment or a Civic Amenity site, or to a retail outlet from which you are purchasing a replacement.
3. This equipment may contain substances that are hazardous to health and the environment if disposed of carelessly. It is important that it is separated from normal household waste and recycled in the WEEE chain
4. The "crossed out wheelie bin symbol" on a product indicates this equipment must not be disposed of in normal household waste, but should be disposed of according to local WEEE regulations

The Installation must be carried out by a qualified electrician

ROBUS®

ATMOS 38W LED PANEEL, 300X1200MM,
4000K, WIT

RAM40403012-01

NL

LEES DE INSTRUCTIES VOORDAT U BEGINT MET DE INSTALLATIE EN HOU ZE BIJ VOOR LATER.

! Elektrische producten kunnen de dood of letsel veroorzaken of eigendommen beschadigen. Als u twijfelt over de installatie of het gebruik van dit product, raadpleeg dan een erkende elektricien

Opmerkingen:

Technische gegevens en specificaties van dit product kunnen zonder voorafgaande kennisgeving wijzigen. Ga voor de meest recente technische gegevens naar onze website www.robus.com of robustdirect.com

-20°C < Ta < +40°C, 220-240V ~ 50/60Hz, Klasse II, IP20

Niet-dimbare armatuur.

Geschikt voor montage op normaal ontvlambaar oppervlakte.

De driver mag nooit worden aangesloten op het armatuur wanneer deze onder stroom staat ("hot plug").

Hierdoor kan het armatuur worden beschadigd en vervalt de garantie.

Installatie

1. Zorg dat het lichtnet is uitgeschakeld voordat u begint te werken.
2. Verwijder een plafondtegels van 300 x 1200 mm.
3. Zorg dat de ruimte boven de armatuur vrij is van belemmeringen, leidingen, kabelgoten, enz.
4. Sluit de Bruine draad (stroom) aan op de L en de Blauwe draad (neutraal) op de N op de AC-voeding
5. Zorg dat de verbindingen naar en van de driver goed vast zitten.
6. Plaats de koppeling, drivers en kabel in de vrije ruimte in het plafond.
7. Hef het armatuur op naar de ruimte in het plafond en plaats in de eindpositie zoals een standaard plafondtegels.

Markttoezicht:

LS Code" van energie-efficiëntie van Klasse E.

RAM40403012-LS

Koppel het LED-paneel los. Verwijder schroeven, achterplaat en LED's (LS)

Informatie voor de gebruiker van het product:

1. Hou bij het verwijderen van afval rekening met de regeling voor afgedankte elektrische en elektronische apparatuur, gescheiden van gewoon huishoudelijk afval (AEEA, pictogram van een kliko met een kruis erdoorheen).
2. Neem uw verantwoordelijkheid op het vlak van hergebruik en recycling door dit product aan het einde van zijn levenscyclus in te leveren bij een inleverpunt voor elektronisch afval, een milieupark of een winkel waar u een nieuw product koopt.
3. Deze apparatuur kan stoffen bevatten die gevaarlijk zijn voor de gezondheid en het milieu indien ze onachtzaam wordt weggegooid. Het is belangrijk dat het gescheiden gehouden wordt van het normaal huishoudelijk afval en gerecycled wordt in het netwerk voor AEEA.
4. Het pictogram van een kliko met een kruis erdoorheen op een product betekent dat dit apparaat niet samen met het gewone huishoudelijk afval mag worden weggegooid, maar dat het dient te worden verwijderd in overeenstemming met de lokale regelgeving voor AEEA (afgedankte elektrische en elektronische apparatuur).

De installatie dient te worden uitgevoerd door een erkende elektricien

ROBUS®

ATMOS 38W LED-PANEELE, 300X1200MM,
4000K, WEISS

RAM40403012-01

DE

LESEN SIE DIE ANLEITUNG, BEVOR SIE MIT DER INSTALLATION BEGINNEN, UND BEWAHREN SIE SIE FÜR DIE SPÄTERE VERWENDUNG AUF.

! Elektronikprodukte können Tod, schwere Verletzungen oder Sachschaden verursachen. Bei Zweifeln hinsichtlich der Installation oder des Gebrauchs konsultieren Sie einen qualifizierten Elektriker.

Hinweis:

Technische Produktinformationen und Angaben können sich im Lauf der Zeit ohne weitere Mitteilung ändern. Besuchen Sie unsere Webseite www.robus.com oder robustdirect.com für aktuelle technische Informationen.

-20°C < UT < +40°C, 220-240V ~ 50/60Hz, Klasse II, IP20

Leuchte ist nicht dimmbar.

Kann auf normal entflammabaren Oberflächen montiert werden.

Der Treiber darf nie bei eingeschaltetem Gerät eingesteckt oder an die Lampe angeschlossen werden, wenn sie Strom führt.

Das kann die Installation beschädigen und macht die Garantie ungültig.

Installation

1. Vergewissern Sie sich, dass das Versorgungsnetz ausgeschaltet ist, bevor Sie mit der Installation beginnen.
2. Entfernen Sie eine 300 x 1200 mm große Fliese aus der Decke.
3. Vergewissern Sie sich, dass sich in der Deckenöffnung keine Rohrleitungen, Kabel etc. befinden.
4. Schließen Sie das braune Kabel (spannungsführend) an L, das blaue Kabel (neutral) an N der Wechselstromversorgung an.
5. Achten Sie darauf, dass die Anschlüsse vom und zum Treiber fest sitzen.
6. Platzieren Sie Anschlussbuchse, Treiber und Kabel in der Deckenöffnung.
7. Heben Sie die Leuchte an die Deckenöffnung und bringen Sie sie in die Position der zuvor entnommenen Fliese.

Marktüberwachung

LS Code' der Energieeffizienz der Klasse E.

RAM40403012-LS

Trennen Sie das LED-Panel. Entfernen Sie Schrauben, Rückplatte und LEDs (LS)

Informationen für den Benutzer:

1. Beachten Sie, dass die Entsorgung von ausgedienten Elektro- und Elektronikgeräten getrennt vom Hausmüll erfolgen muss (die Geräte sind mit dem Symbol einer durchgestrichenen Tonne gekennzeichnet).
2. Beachten Sie Ihre Rolle im Wiederverwendungs- und Recycling-Zyklus, indem Sie dieses Produkt am Ende der Nutzungsdauer bei einer Sammelstelle für Elektronikaltgeräte oder einer städtischen Müllkippe, oder einer Verkaufsstelle, wo Sie einen Ersatz besorgen, entsorgen.
3. Dieses Gerät kann Substanzen enthalten, die gesundheits- und umweltschädlich sind, falls sie achtlos entsorgt werden. Es ist wichtig, dass es vom normalen Hausmüll getrennt und in der Kette der Elektro-Altgeräte recycelt wird
4. Das „durchgestrichene Tonnen-Symbol“ auf einem Produkt bedeutet, dass dieses Gerät nicht mit dem normalen Hausmüll, sondern gemäß der Entsorgungsvorschriften für Elektro-Altgeräte entsorgt werden muss

Die Installation muss von einem Elektriker vorgenommen werden

ROBUS®

ATMOS 40W 300X1200 LED PLOŠČA, 4000K, BELA

RAM40403012-01

SL

PRED UPORABO SKRBN0 PREBERITE NAVODILA ZA UPORABO IN JIH SHRANITE NA VARN0 MESTO, SAJ JIH BOSTE POZNEJE MORDA ŠE POTREBOVALI.

! Električne naprave lahko povzročijo telesne poškodbe, smrt in materialno škodo. Če dvomite o montaži, priklopu in uporabi tega proizvoda, se posvetujte s strokovnjakom za elektrotehniko.

Opomba:

Pridržujemo si pravico do sprememb proizvoda in tehničnih specifikacij brez predhodnega obvestila. Za najnovejše tehnične informacije obiščite našo spletno stran www.robus.com ali robustdirect.com

-25°C < Ta < +40°C, 200-240V ~ 50/60Hz, Razred II, IP20

Svetlobe svetilke se ne da regulirati.

Primerna je za namestitev na normalno vnetljivo površino.

Gonilnik se nikoli ne sme priklopiti med delovanjem ali priključiti na napravo v živo.

To lahko poškoduje napravo in razveljavi garancijo.

Montaža

1. Pred začetkom del se prepričajte, da je napajanje izključeno.
2. S stropa odstranite ploščo 300 x 1200mm.
3. Prepričajte se, da v prostoru nad napravo ni ovir: cevi, nosilcev za kable itd.
4. Priključite rjavo žico (fazo) na L in modro žico (nulo) na N AC napajanja
5. Prepričajte se, da so povezave do in iz gonilnika dobro pritrjene.
6. Priključek, gonilnike in kabel namestite v prostor nad spušenim stropom.
7. Dvignite svetilko do stropne odprtine in jo namestite v končni položaj, kot je bila prej nameščena standardna plošča.

Nadzor Trga:

(LS) Šifra svetlobnega vira' z energijsko učinkovitostjo razreda E.

RAM40403012-LS

Odklopite LED panel. Odvijte vijake, odstranite hrbtno ploščo in LED diode.

Informacije za uporabnika:

1. Upoštevajte predpise o odstranjevanju odpadne električne in elektronske opreme – proizvoda ni dovoljeno odstraniti med gospodinjske odpadke (OEEO s simbolom: prekržanim zabojujnikom za odpadke na kolesih).
2. Prispevajte k varovanju okolja in omogočite reciklažo proizvoda po koncu njegove življenjske dobe ga predajte pristojnemu zbirnemu centru za odpadke ali vrnite trgovcu, pri katerem ste ga kupili.
3. Ta oprema lahko vsebuje snovi, ki so v primeru malomarnega ravnanja nevarne za zdravje in okolje. Pomembno je, da proizvod ločite od drugih gospodinjskih odpadkov in ga predate v reciklažo (OEEO).
4. Simbol »prekržani zabojujnik za odpadke na kolesih« na proizvodu pomeni, da tega proizvoda ni dovoljeno odstraniti med običajne gospodinjske odpadke, temveč skladno s predpisi o OEEO.

Priklop sme izvesti le strokovnjak za elektrotehniko

ROBUS®

PANNEAU LED ATMOS 38W, 300X1200MM,
4000K, BLANC

RAM40403012-01

FR

VEUILLEZ LIRE LES INSTRUCTIONS AVANT DE COMMENCER L'INSTALLATION ET CONSERVEZ-LES POUR TOUTES UTILISATIONS FUTURES.

Les produits électriques peuvent causer la mort, de graves blessures ou des dégâts matériels. Si vous avez des doutes sur l'installation ou sur l'utilisation de ce produit, veuillez consulter un électricien compétent.

Remarque :

Les informations techniques et caractéristiques peuvent changer au fil du temps sans notification préalable.

Pour rester informé de ces possibles modifications, veuillez consulter le site internet

www.robus.com ou robusdirect.com.

-20°C < Ta < +40°C, 220-240V ~ 50/60Hz, Classe II, IP20

Ce luminaire est à intensité non-variable.

Convient à une installation sur une surface normalement inflammable.

Le branchement de l'alimentation ne doit jamais être fait lorsque le luminaire est en marche.

Installation

1. Veuillez vous assurer que l'alimentation est coupée avant de commencer.
2. Enlevez une tuile de 300 x 1200mm du plafond.
3. Assurez-vous qu'il n'y a pas d'obstacles : câbles, tuyaux etc.. dans l'espace situé au-dessus du luminaire
4. Connectez le fil marron ("phase" ou "L"), fil bleu ("neutre" ou "N") à l'alimentation
5. Veuillez-vous assurer que les connexions provenant et allant vers le driver soient sécurisées.
6. Placez le connecteur, driver et les câbles dans le faux plafond.
7. Positionnez le luminaire et manœuvrez jusqu'à ce que celui-ci soit correctement positionné comme l'était auparavant la tuile standard.

Surveillance du Marché:

LS Code» d'efficacité énergétique de Classe E. RAM40403012-LS

Déconnectez le panneau LED. Retirez les vis, la plaque arrière et les LED (LS)

Informations pour l'utilisateur du produit :

1. Veuillez, s'il vous plaît, noter l'importance de disposer des Déchets d'Équipement Électriques et Électroniques séparément des déchets ménagers (DEEE représenté par une poubelle barrée d'une croix).
2. Veuillez tenir compte de l'importance de votre contribution à la réutilisation et au recyclage de ce produit en fin de vie en le retournant dans un centre de collecte de déchets des équipements électriques ou dans le point de vente à partir duquel vous effectuez l'achat du produit de remplacement.
3. Cet équipement peut contenir des substances dangereuses pour la santé et l'environnement s'il est jeté n'importe où. Il est important de le séparer des ordures ménagères et le recycler dans une consigne DEEE appropriée.
4. La "poubelle barrée d'une croix" présent sur le produit indique que cet appareil ne doit pas être jeté dans les ordures ménagères mais doit être éliminé conformément à la réglementation DEEE locale.

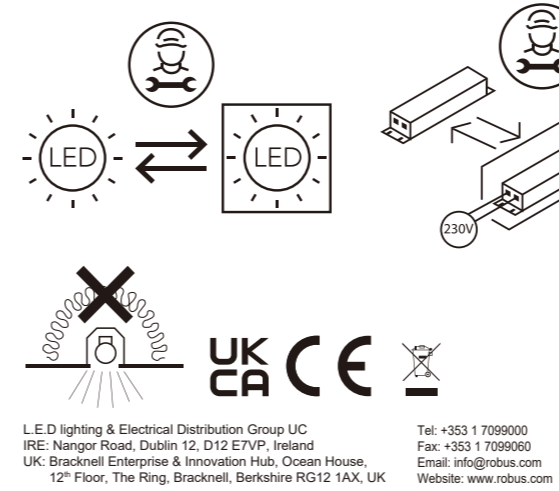
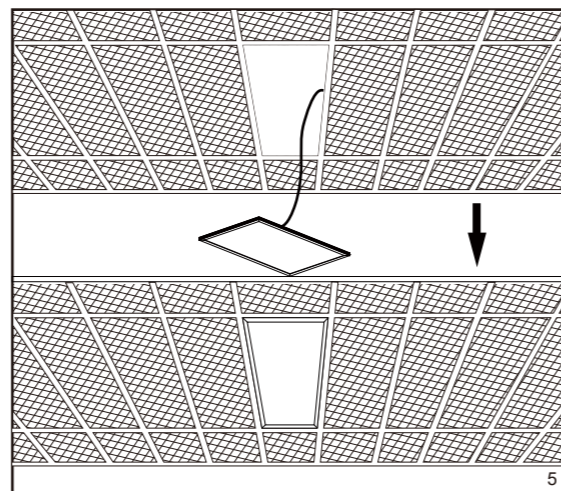
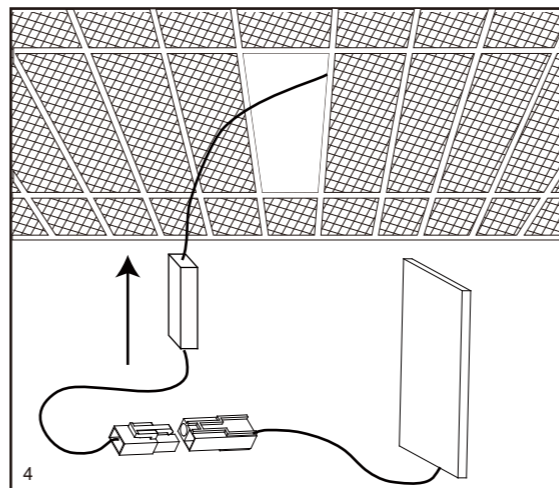
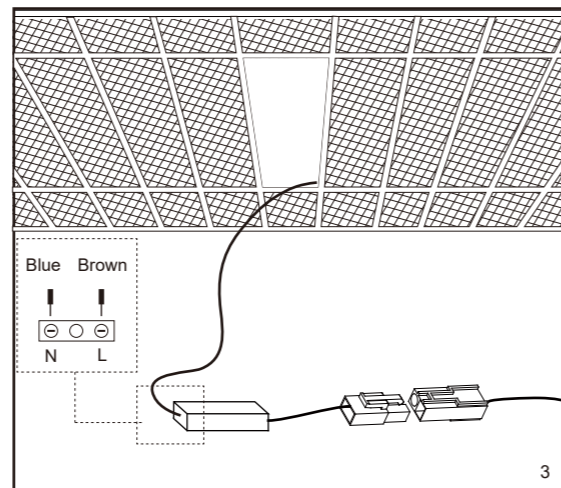
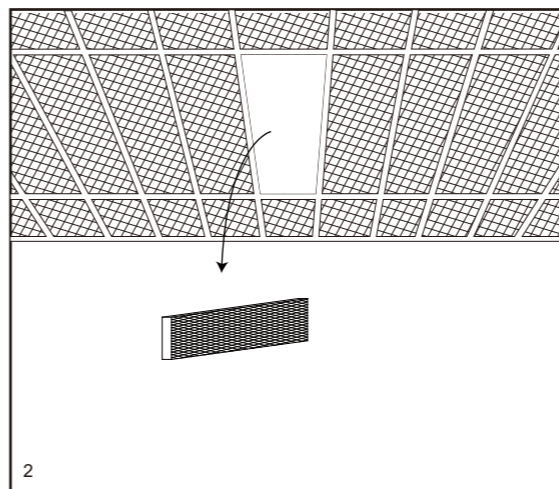
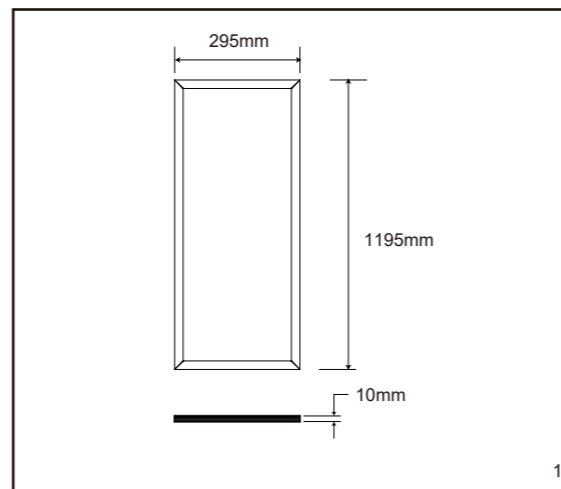
L'installation doit être effectuée par un électricien qualifié

IT: AVVERTENZA – I dispositivi elettrici possono causare lesioni gravi o la morte o danneggiare l'apparecchio. In caso di dubbi sull'installazione o sull'utilizzo di questo prodotto, consultare un elettricista competente.

Assicurarsi che l'alimentazione principale sia spenta prima di effettuare interventi.

EST: HOIATUS! Elektritooted võivad põhjustada surma, raskeid vigastusi või varakahjustusi. Kui teil on toote paigaldamisel või kasutamisel kahtlusi, küsige nõu asjatundlikult elektrikult. Enne töö alustamist veenduge, et elektrivool oleks välja lülitatud.

SLK: UPOZORNENIE - Elektrické výrobky môžu spôsobiť smrť, vážne zranenie alebo škodu na majetku. Ak máte akékoľvek pochybnosti o inštalácii tohto výrobku, poraďte sa s kvalifikovaným elektrikárom. Pred začatím práce skontrolujte, že je hlavný zdroj



L.E.D lighting & Electrical Distribution Group UC
IRE: Nangor Road, Dublin 12, D12 E7VP, Ireland
UK: Bracknell Enterprise & Innovation Hub, Ocean House,
12th Floor, The Ring, Bracknell, Berkshire RG12 1AX, UK

Tel: +353 1 7099000
Fax: +353 1 7099060
Email: info@robus.com
Website: www.robus.com