

# ROBUS®

10W SMD LED GOLF RETROFIT FITTING

## R100LEDRET

EN

PLEASE READ INSTRUCTION BEFORE COMMENCING INSTALLATION AND RETAIN FOR FUTURE REFERENCES.

! Electrical products can cause death or injury, or damage to property. If in any doubt about the installation or use of this product, consult a competent electrician

Note:

Product technical information and specification may change over time without prior notification. For the latest technical information please visit our web site [www.robus.com](http://www.robus.com) or [robustdirect.com](http://robustdirect.com)

-20°C < Ta < +35°C, 220-240V ~ 50/60Hz, Class I, Luminaire is non-dimmable

Light output will typically be reduced by 25% when installed in a fitting with opaque diffuser (e.g. ROBUS 2D housing)

### Installation

1. Ensure mains supply is switched off before commencing work
2. Installation instructions as per existing conventional fitting
3. Remove existing conventional tray
4. Ensure that there is sufficient room in the fitting housing for the R100LEDRET
5. Connect supply cables to terminals: Brown/ Red to Live, Blue/Black to Neutral and Green /Yellow to Earth
6. Attach LED tray to fitting base using existing mounting posts and screws. Ensure that the tray is secure.

Market Surveillance:

LS Code of energy efficiency Class E. R100LEDRET-LS

Disconnect driver input and output connections. Remove LED plate.

### Information for the Product user:

1. Please note the requirement to dispose of Waste Electrical & Electronic Equipment separately from household waste (WEEE marked with crossed out wheelee bin symbol).
2. Please consider your role in contributing to re-use and recycling by returning this product at end of life to a collection centre for waste electrical equipment or a Civic Amenity site, or to a retail outlet from which you are purchasing a replacement.
3. This equipment may contain substances that are hazardous to health and the environment if disposed of carelessly. It is important that it is separated from normal household waste and recycled in the WEEE chain
4. The "crossed out wheelee bin symbol" on a product indicates this equipment must not be disposed of in normal household waste, but should be disposed of according to local WEEE regulations

The Installation must be carried out by a qualified electrician

# ROBUS®

10W SMD LED GOLF PASSTUKARMATUUR

## R100LEDRET

NL

LEES DE INSTRUCTIES VOORDAT U BEGINT MET DE INSTALLATIE EN HOU ZE BIJ VOOR LATER.

! Elektrische producten kunnen de dood of letsel veroorzaken of eigendommen beschadigen. Als u twijfelt over de installatie of het gebruik van dit product, raadpleeg dan een erkende elektricien

Opmerkingen:

Technische gegevens en specificaties van dit product kunnen zonder voorafgaande kennisgeving wijzigen. Ga voor de meest recente technische gegevens naar onze website [www.robus.com](http://www.robus.com) of [robustdirect.com](http://robustdirect.com)

-20°C < Ta < +35°C, 220-240V ~ 50/60Hz, Klasse I, Niet-dimbare armatuur

Het lichtrendement neemt doorgaans 25% af bij installatie in een armatuur met matte lichtverspreider (bv. ROBUS 2D behuizing).

### Installatie

1. Zorg dat het lichtnet is uitgeschakeld voordat u begint
  2. Installatieaanwijzingen zoals voor de bestaande conventionele armatuur
  3. Verwijder de bestaande conventionele plaat
  4. Zorg dat er voldoende plaats is in de behuizing van het armatuur voor de R100LEDRET
  5. Sluit de stroomkabels aan op de aansluitklemmen: Bruin/ rood op stroom, blauw/zwart op neutraal en groen /geel op aarding
  6. Bevestig de LED-plaat op de basis van het armatuur aan de hand van de bestaande monteerbouten en schroeven Zorg dat de plaat goed vastzit en
- Markttoezicht:  
LS Code van energie-efficiëntie van Klasse E. R100LEDRET-LS  
Koppel de invoer- en uitvoerverbindingen van het stuurprogramma los.  
LED-plaat verwijderen

### Informatie voor de gebruiker van het product:

1. Hou bij het verwijderen van afval rekening met de regeling voor afgedankte elektrische en elektronische apparatuur, gescheiden van gewoon huishoudelijk afval (AEEA, pictogram van een kliko met een kruis erdoorheen).
2. Neem uw verantwoordelijkheid op het vlak van hergebruik en recycling door dit product aan het einde van zijn levenscyclus in te leveren bij een inleverpunt voor elektronisch afval, een milieupark of een winkel waar u een nieuw product koopt.
3. Deze apparatuur kan stoffen bevatten die gevaarlijk zijn voor de gezondheid en het milieu indien ze onachtzaam wordt weggegooid. Het is belangrijk dat ze gescheiden gehouden wordt van het normaal huishoudelijk afval en gerecycled wordt in het netwerk voor AEEA.
4. Het pictogram van een kliko met een kruis erdoorheen op een product betekent dat dit apparaat niet samen met het gewone huishoudelijk afval mag worden weggegooid, maar dat het dient te worden verwijderd in overeenstemming met de lokale regelgeving voor AEEA (afgedankte elektrische en elektronische apparatuur).

De installatie dient te worden uitgevoerd door een elektricien

# ROBUS®

10W SMD-LED GOLF NACHRÜST-LAMPE

## R100LEDRET

DE

LESEN SIE DIE ANLEITUNG, BEVOR SIE MIT DER INSTALLATION BEGINNEN, UND BEWAHREN SIE SIE FÜR DIE SPÄTERE VERWENDUNG AUF.

! Elektronikprodukte können Tod, schwere Verletzungen oder Sachschaden verursachen. Bei Zweifeln hinsichtlich der Installation oder des Gebrauchs konsultieren Sie einen qualifizierten Elektriker.

Hinweis:

Technische Produktinformationen und Angaben können sich im Lauf der Zeit ohne weitere Mitteilung ändern. Besuchen Sie unsere Webseite [www.robus.com](http://www.robus.com) oder [robustdirect.com](http://robustdirect.com) für aktuelle technische Informationen.

-20°C < TU < +35°C, 220-240V ~ 50/60Hz, Klasse I, Leuchte ist nicht dimmbar

Bei der Installation in einem Lampengehäuse mit einem Milchglas-Diffusor (z. B. ROBUS 2D Gehäuse), wird die Lichtleistung um 25% reduziert.

### Installation

1. Vergewissern Sie sich, dass die Stromversorgung ausgeschaltet ist, bevor Sie mit der Installation beginnen.
2. Montageanleitung wie bei der existierenden, konventionellen Lampe.
3. Existierende, konventionelle Fassungshalterung abnehmen.
4. Achten Sie darauf, dass das Gehäuse ausreichend Platz für die R100LEDRET bietet.
5. Stromkabel an die Anschlussklemmen anschließen: Braun/Rot an Stromspannung, Blau/Schwarz an Neutral und Grün/Gelb an Erde.
6. LED-Halterung mithilfe der existierenden Befestigungsvorrichtungen und Schrauben an der Bodenplatte anbringen. Vergewissern Sie sich, dass die Halterung fest sitzt.

Marktüberwachung:

LS Code der Energieeffizienz der Klasse E. R100LEDRET-LS

Trennen Sie die Treibereingangs- und -ausgangsverbindungen. Enternen sie LED-Pate

### Informationen für den Benutzer:

1. Beachten Sie, dass die Entsorgung von ausgedienten Elektro- und Elektronikgeräten getrennt vom Hausmüll erfolgen muss (die Geräte sind mit dem Symbol einer durchgestrichenen Tonne gekennzeichnet).
2. Beachten Sie Ihre Rolle im Wiederverwendungs- und Recycling-Zyklus, indem Sie dieses Produkt am Ende der Nutzungsdauer bei einer Sammelstelle für Elektronikgeräte oder einer städtischen Müllkippe, oder einer Verkaufsstelle, wo Sie einen Ersatz besorgen, entsorgen.
3. Dieses Gerät kann Substanzen enthalten, die gesundheits- und umweltschädlich sind, falls sie achtlos entsorgt werden. Es ist wichtig, dass es vom normalen Hausmüll getrennt und in der Kette der Elektro-Altgeräte recycelt wird
4. Das „durchgestrichene Tonnen-Symbol“ auf einem Produkt bedeutet, dass dieses Gerät nicht mit dem normalen Hausmüll, sondern gemäß der Entsorgungsvorschriften für Elektro-Altgeräte entsorgt werden muss

Die Installation muss von einem Elektriker vorgenommen werden

# ROBUS®

SL

PLAFONJERA GOLF LED 10W SMD RETROFIT SVETILKA

## R100LEDRET

PRED MONTAŽO SKRBN0 PREBERITE NAVODILA ZA UPORABO IN JIH SHRANITE NA VARN0 MESTO, SAJ JIH BOSTE POZNEJEMORDA ŠE POTREBOVALI.

! Električne naprave lahko povzročijo telesne poškodbe, smrt in materialno škodo. Če dvomite o montaži, priklpo in uporabi tega proizvoda, se posvetujte s strokovnjakom za elektrotehniko.

Opomba:

Pridržujemo si pravico do sprememb proizvoda in tehničnih specifikacij brez predhodnega obvestila. Za najnovejše tehnične informacije obiščite našo spletno stran [www.robus.com](http://www.robus.com) ali [robustdirect.com](http://robustdirect.com).

-20°C < T<sub>del</sub> < +35°C, 220-240V ~ 50/60Hz, Razred I Svetilka nima možnosti zatemnitve.

Osvetlitev se bo običajno zmanjšala za 25% ob namestitvi v svetilko z neprozornim difuzorjem (npr. ohišje ROBUS 2D)

### Inštalacija

1. Pred začetkom namestitve mora biti napajanje izključeno.
  2. Navodila za namestitev so enaka kot pri obstoječih običajnih svetilkah.
  3. Odstranite obstoječo ploščo za svetlobni vir.
  4. Prepričajte se, da je v ohišju svetilke dovolj prostora za namestitev R100LEDRET
  5. Povežite napajalne žice na vhode: Rjava/ Faza na L, Modra/ Ničla na N in Zeleno /Rumena na ozemljitev
  6. Pritrdite LED ploščo v ohišje z obstoječimi nosilci in vijaki.
- Prepričajte se, da je plošča varno pritrjena.

Pozor: Za ohranjanje življenjske dobe baterije priporočamo, da le-to odklopite, če je napajanje izključeno več kot 3 dni.

Nadzor Trga:

(LS) Šifra svetlobnega vira` z energijsko učinkovitostjo razreda E.

R100LEDRET-LS

Odklopite vhodne in izhodne povezave gonilnika. Odstrani led ploščo

### Informacije za uporabnika:

1. Upošteвайте predpise o odstranjevanju odpadne električne in elektronske opreme – proizvoda ni dovoljeno odstraniti med gospodinjne odpadke (OEE0 s simbolom: prekržanim zabojnikom za odpadke na kolesih).
2. Prispevajte k varovanju okolja in omogočite reciklažo proizvoda – po koncu njegove življenjske dobe ga predajte pristojnemu zbirnemu centru za odpadke ali vrnite trgovcu, pri katerem ste ga kupili.
3. Ta oprema lahko vsebuje snovi, ki so v primeru malomarnega ravnanja nevarne za zdravje in okolje. Pomembno je, da proizvod ločite od drugih gospodinskih odpadkov in ga predate v reciklažo (OEE0).
4. Simbol »prekržani zabojnik za odpadke na kolesih« na proizvodu pomeni, da tega proizvoda ni dovoljeno odstraniti med običajne gospodinjne odpadke, temveč skladno s predpisi o OEE0.

Priklp sme izvesti le strokovnjak za elektrotehniko

# ROBUS®

## LUMINAIRE GOLF LED SMD RETROFIT 10W

### R100LEDRET

FR

VEUILLEZ LIRE LES INSTRUCTIONS AVANT DE COMMENCER L'INSTALLATION ET CONSERVEZ-LES POUR TOUTES UTILISATIONS FUTURES.

Les produits électriques peuvent causer la mort, de graves blessures ou des dégâts matériels. Si vous avez des doutes sur l'installation ou sur l'utilisation de ce produit, veuillez consulter un électricien compétent.

Remarque :

Les informations techniques et caractéristiques peuvent changer au fil du temps sans notification préalable. Pour rester informé de ces possibles modifications, veuillez consulter le site internet [www.robus.com](http://www.robus.com) ou [robustdirect.com](http://robustdirect.com).

-20°C < Ta < +35°C, 220-240V ~ 50/60Hz, Classe I,  
Ce luminaire est non-dimmable.

Le flux lumineux sera réduit de 25% s'il est installé avec un diffuseur opaque (ex : ROBUS 2D)

#### Installation

1. Assurez-vous que l'alimentation est coupée avant de commencer
2. Les instructions sont les mêmes que les luminaires conventionnels
3. Retirez le bloc existant
4. Veuillez-vous assurer qu'il y a assez d'espace dans le luminaire pour le R100LEDRET
5. Connectez les câbles d'alimentation aux bornes: Marron / Rouge à « Live/Phase », Bleu/Noir à « Neutral/Neutre » et Vert/Jaune à « Earth/ Terre »
6. Fixez le bloc à la base du luminaire en utilisant les vis existantes.  
Assurez-vous que ce soit sécurisé.

Surveillance du Marché:

LS Code» d'efficacité énergétique de Classe E. R100LEDRET-LS  
Déconnectez les connexions d'entrée et de sortie du conducteur. Retirer la plaque LED.

#### Informations pour l'utilisateur du produit :

1. Veuillez, s'il vous plaît, noter l'importance de disposer des Déchets d'Équipement Électriques et Électroniques séparément des déchets ménagers (DEEE représenté par une poubelle barrée d'une croix).
2. Veuillez tenir compte de l'importance de votre contribution à la réutilisation et au recyclage de ce produit en fin de vie en le retournant dans un centre de collecte de déchets des équipements électriques ou dans le point de vente à partir duquel vous effectuez l'achat du produit de remplacement.
3. Cet équipement peut contenir des substances dangereuses pour la santé et l'environnement s'il est jeté n'importe où. Il est important de le séparer des ordures ménagères et le recycler dans une consigne DEEE appropriée.
4. La "poubelle barrée d'une croix" présent sur le produit indique que cet appareil ne doit pas être jeté dans les ordures ménagères mais doit être éliminé conformément à la réglementation DEEE locale.

#### L'installation doit être effectuée par un électricien qualifié

IT: AVVERTENZA – I dispositivi elettrici possono causare lesioni gravi o la morte o danneggiare l'apparecchio. In caso di dubbi sull'installazione o sull'utilizzo di questo prodotto, consultare un elettricista competente.

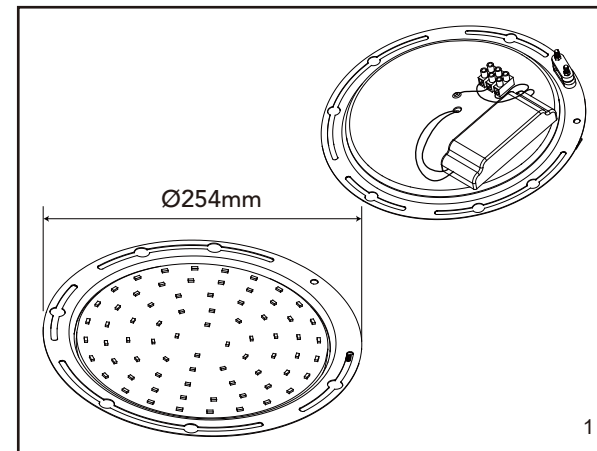
Assicurarsi che l'alimentazione principale sia spenta prima di effettuare interventi.

EST: HOIATUS! Elektritooted võivad põhjustada surma, raskeid vigastusi või varakahjustusi. Kui teil on toote paigaldamisel või kasutamisel kahtlusi, küsige nõu asjatundlikult elektrikult. Enne töö alustamist veenduge, et elektrivool oleks välja lülitatud.

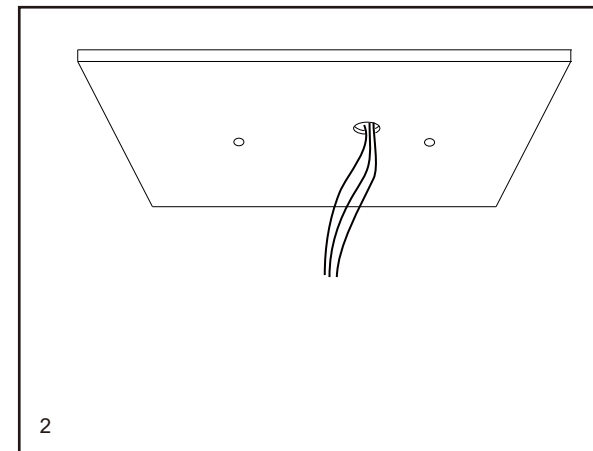
SLK: UPOZORNENIE - Elektrické výrobky môžu spôsobiť smrť, vážne zranenie alebo škodu na majetku. Ak máte akékoľvek pochybnosti o inštalácii tohto výrobku, poraďte sa s kvalifikovaným elektrikárom. Pred začatím práce skontrolujte, že je hlavný zdroj

L.E.D Lighting & Electrical Distribution Group UC  
IRE: Nangor Road, Dublin 12, D12 E7VP, Ireland  
UK: Bracknell Enterprise & Innovation Hub, Ocean  
House, 12th Floor, The Ring, Bracknell,  
Berkshire RG12 1AX, UK

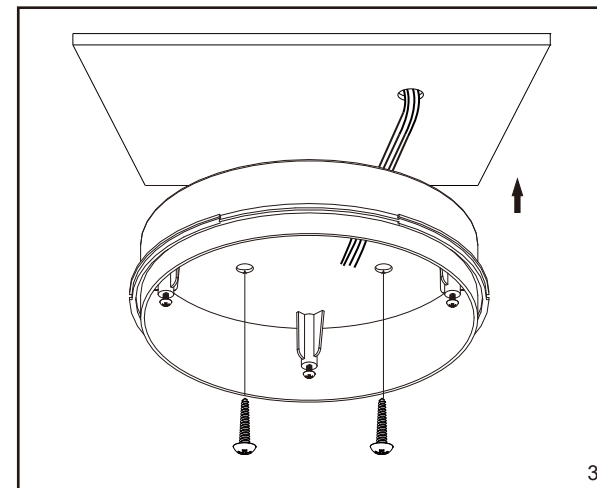
Tel: +353 1 7099000  
Fax: +353 1 7099060  
Email: [info@robus.com](mailto:info@robus.com)  
Website: [www.robus.com](http://www.robus.com)



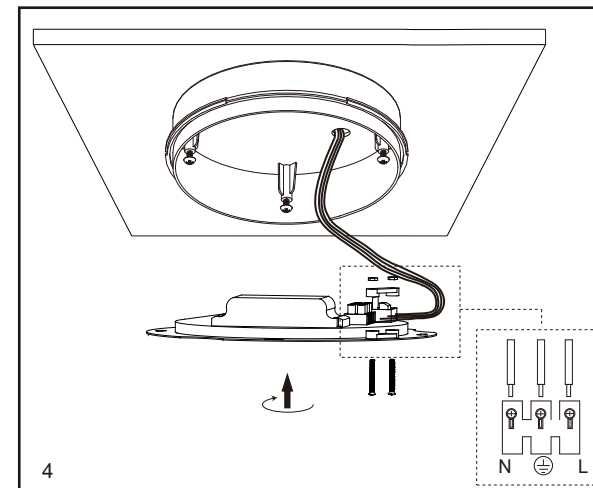
1



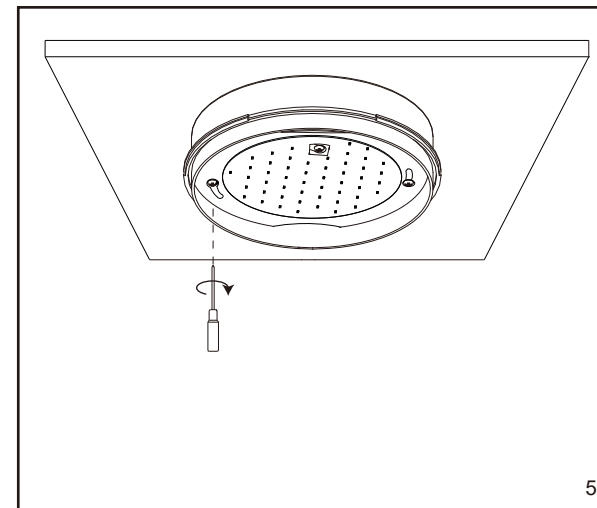
2



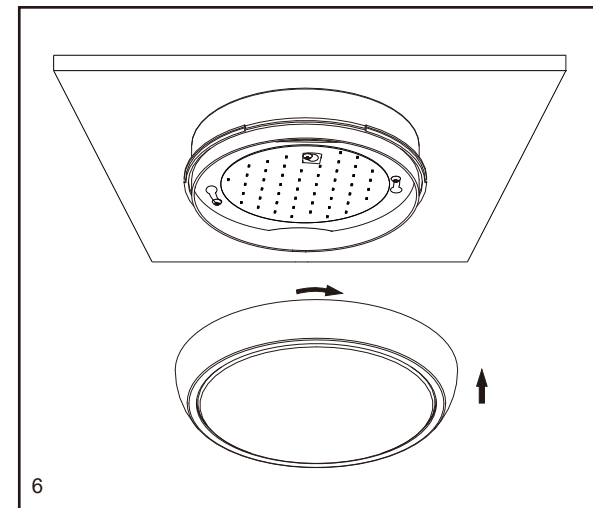
3



4



5



6

