

ROBUS®

**ATMOS 38W LED PANEL, 600X600MM,
3000K/4000K/5000K, WHITE**

**RAM40306060-01, RAM40406060-01
RAM40506060-01**



PLEASE READ INSTRUCTION BEFORE COMMENCING INSTALLATION AND RETAIN FOR FUTURE REFERENCES.

! Electrical products can cause death or injury, or damage to property. If in any doubt about the installation or use of this product, consult a competent electrician

Note:

Product technical information and specification may change over time without prior notification. For the latest technical information please visit our web site www.robus.com or robustdirect.com

-20°C < Ta < +40°C, 220-240V ~ 50/60Hz, Class II, IP20

Luminaire is non-dimmable

Suitable for mounting on a normally flammable surface.

Driver must never be "hot-plugged" or connected to the fitting when live.

Doing this may damage the fitting and will void the warranty.

Installation

1. Ensure mains supply is switched off before commencing work.
2. Remove 600 x 600mm tile from ceiling.
3. Ensure the area above the fitting is free from obstacle pipes cable tray etc.
4. Connect Brown wire (live) to L and Blue wire (neutral) to N to AC supply
5. Ensure the connections going to and from the driver are secure.
6. Place connector, drivers and cable into the ceiling void.
7. Offer luminaire up to the ceiling void and manoeuvre into final position similar to standard ceiling tile.

Market Surveillance:

These products contain light sources 'LS Code' of energy efficiency of Class E.

RAM40306060-LS; RAM40406060-LS; RAM40506060-LS

Disconnect LED panel.

Remove screws, back plate and LEDs (LS)

Information for the Product user:

1. Please note the requirement to dispose of Waste Electrical & Electronic Equipment separately from household waste (WEEE marked with crossed out wheelee bin symbol).
2. Please consider your role in contributing to re-use and recycling by returning this product at end of life to a collection centre for waste electrical equipment or a Civic Amenity site, or to a retail outlet from which you are purchasing a replacement.
3. This equipment may contain substances that are hazardous to health and the environment if disposed of carelessly. It is important that it is separated from normal household waste and recycled in the WEEE chain
4. The "crossed out wheelee bin symbol" on a product indicates this equipment must not be disposed of in normal household waste, but should be disposed of according to local WEEE regulations

The Installation must be carried out by a qualified electrician

ROBUS®

**ATMOS 38W LED PANEEL, 600X600MM,
3000K/4000K/5000K, WIT**

**RAM40306060-01, RAM40406060-01
RAM40506060-01**



LEES DE INSTRUCTIES VOORDAT U BEGINT MET DE INSTALLATIE EN HOU ZE BIJ VOOR LATER.

! Elektrische producten kunnen de dood of letsel veroorzaken of eigendommen beschadigen. Als u twijfelt over de installatie of het gebruik van dit product, raadpleeg dan een erkende electricien

Opmerkingen:

Technische gegevens en specificaties van dit product kunnen zonder voorafgaande kennisgeving wijzigen. Ga voor de meest recente technische gegevens naar onze website www.robus.com of robustdirect.com

-20°C < Ta < +40°C, 220-240V ~ 50/60Hz, Klasse II, IP20

Niet-dimbare armatuur.

Geschikt voor montage op normaal ontvlambaar oppervlakte.

De driver mag nooit worden aangesloten op het armatuur wanneer deze onder stroom staat ("hot plug").

Hierdoor kan het armatuur worden beschadigd en vervalt de garantie.

Installatie

1. Zorgdat het lichtnet is uitgeschakeld voordat u begint te werken.
2. Verwijdere en plafond tegel van 600 x 600 mm.
3. Zorgdat de ruimte boven het armatuur vrij is van belemmeringen, leidingen, kabelgoten, enz.
4. Sluit de Bruine draad (stroom) aan op de L en de Blauwe draad (neutraal) op de N op de AC-voeding
5. Zorgdat de verbindingen naar en van de driver goed vast zitten.
6. Plaats de koppeling, drivers en kabel in de vrije ruimte in het plafond.
7. Hef het armatuur op naar de ruimte in het plafond en plaats in de eind positie zoals een standaard plafond tegel.

Markttoezicht:

Deze producten bevatten lichtbronnen "LS Code" van energie-efficiëntie van Klasse E. RAM40306060-LS; RAM40406060-LS; RAM40506060-LS

Koppel het LED-paneel los.

Verwijder schroeven, achterplaat en LED's (LS)

Informatie voor de gebruiker van het product:

1. Hou bij het verwijderen van afval rekening met de regeling voor afgedankte elektrische en elektronische apparatuur, gescheiden van gewoon huishoudelijk afval (AEEA, pictogram van een kliko met een kruis erdoorheen).
2. Neem uw verantwoordelijkheid op het vlak van hergebruik en recycling door dit product aan het einde van zijn levenscyclus in te leveren bij een inleverpunt voor elektronisch afval, een milieupark of een winkel waar u een nieuw product koopt.
3. Deze apparatuur kan stoffen bevatten die gevaarlijk zijn voor de gezondheid en het milieu indien ze onachtzaam wordt weggegooid. Het is belangrijk dat ze gescheiden gehouden wordt van het normale huishoudelijk afval en gerecycled wordt in het netwerk voor AEEA.
4. Het pictogram van een kliko met een kruis erdoorheen op een product betekent dat dit apparaat niet samen met het gewone huishoudelijk afval mag worden weggegooid, maar dat het dient te worden verwijderd in overeenstemming met de lokale regelgeving voor AEEA (afgedankte elektrische en elektronische apparatuur).

De installatie dient te worden uitgevoerd door een electricien

ROBUS®

**ATMOS 38W LED-PANEELE, 600X600MM,
3000K/4000K/5000K, WEISS**

**RAM40306060-01, RAM40406060-01
RAM40506060-01**



LESEN SIE DIE ANLEITUNG, BEVOR SIE MIT DER INSTALLATION BEGINNEN, UND BEWAHREN SIE SIE FÜR DIE SPÄTERE VERWENDUNG AUF.

! Elektronikprodukte können Tod, schwere Verletzungen oder Sachschaden verursachen. Bei Zweifeln hinsichtlich der Installation oder des Gebrauchs konsultieren Sie einen qualifizierten Elektriker.

Hinweis:

Technische Produktinformationen und Angaben können sich im Lauf der Zeit ohne weitere Mitteilung ändern. Besuchen Sie unsere Webseite www.robus.com oder robustdirect.com für aktuelle technische Informationen.

-20°C < UT < +40°C, 220-240V ~ 50/60Hz, Klasse II, IP20

Leuchte ist nicht dimmbar.

Kann auf normal entflammabaren Oberflächen montiert werden.

Der Treiber darf nie bei eingeschaltetem Gerät eingesteckt oder an die Lampe angeschlossen werden, wenn sie Strom führt.

Das kann die Installation beschädigen und macht die Garantie ungültig.

Installation

1. Vergewissern Sie sich, dass das Versorgungsnetz ausgeschaltet ist, bevor Sie mit der Installation beginnen.
2. Entfernen Sie eine 600 x 600 mm große Fliese aus der Decke.
3. Vergewissern Sie sich, dass sich in der Deckenöffnung keine Rohrleitungen, Kabel etc. befinden.
4. Schließen Sie das braune Kabel (spannungsführend) an L, das Blaue Kabel (neutral) an N der Wechselstromversorgung an.
5. Achten Sie darauf, dass die Anschlüsse vom und zum Treiber fest sitzen.
6. Platzieren Sie Anschlussbuchse, Treiber und Kabel in der Deckenöffnung.
7. Heben Sie die Leuchte an die Deckenöffnung und bringen Sie sie in die Position der zuverentnommenen Fliese.

Marktüberwachung

Diese Produkte enthalten Lichtquellen 'LS Code' der Energieeffizienz der Klasse E. RAM40306060-LS; RAM40406060-LS; RAM40506060-LS

Trennen Sie das LED-Panel.

Entfernen Sie Schrauben, Rückplatte und LEDs (LS)

Informationen für den Benutzer:

1. Beachten Sie, dass die Entsorgung von ausgedienten Elektro- und Elektronikgeräten getrennt vom Hausmüll erfolgen muss (die Geräte sind mit dem Symbol einer durchgestrichenen Tonne gekennzeichnet).
2. Beachten Sie Ihre Rolle im Wiederverwendungs- und Recycling-Zyklus, indem Sie dieses Produkt am Ende der Nutzungsdauer bei einer Sammelstelle für Elektronikaltgeräte oder einer städtischen Müllkippe, oder einer Verkaufsstelle, wo Sie einen Ersatz besorgen, entsorgen.
3. Dieses Gerät kann Substanzen enthalten, die gesundheits- und umweltschädlich sind, falls sie achtlos entsorgt werden. Es ist wichtig, dass es vom normalen Hausmüll getrennt und in der Kette der Elektro-Altgeräte recycelt wird
4. Das „durchgestrichene Tonnen-Symbol“ auf einem Produkt bedeutet, dass dieses Gerät nicht mit dem normalen Hausmüll, sondern gemäß der Entsorgungsvorschriften für Elektro-Altgeräte entsorgt werden muss

Die Installation muss von einem Elektriker vorgenommen werden

ROBUS®

**ATMOS 38W LED PANEL, 600X600MM,
3000K/4000K/5000K, BEL**

**RAM40306060-01, RAM40406060-01
RAM40506060-01**



PRED UPORABO SKRBNNO PREBERITE NAVODILA ZA UPORABO IN JIH SHRANITE NA VARNO MESTO, SAJ JIH BOSTE POZNEJE MORDA ŠE POTREBOVALI.

! Električne naprave lahko povzročijo telesne poškodbe, smrt in materialno škodo. Če dvomite o montaži, priklopu in uporabi tega proizvoda, se posvetujte s strokovnjakom za elektrotehniko.

Opomba:

Pridržujemo si pravico do sprememb proizvoda in tehničnih specifikacij brez predhodnega obvestila. Za najnoveše tehnične informacije obiščite našo spletno stran www.robus.com ali robustdirect.com

-20°C < Ta < +40°C, 220-240V ~ 50/60Hz, razred zaščite II, stopnja

zaščite IP20 Zatemnitev svetilke ni mogoča.

Primerno za montažo na običajne vnetljive površine. Driver se ne sme menjati ali priključiti, ko je priključek pod napetostjo. V primeru poškodbe priključka zaradi takega ravnanja preneha veljati garancija na svetilko.

Montaža

1. Pred montažo se prepričajte, da je napajanje izključeno (glavno stikalo, varovalka)
2. S stropa odstranite ploščo velikosti 600 x 600 mm.
3. Prepričajte se, da nad mestom montaže ne potekajo podometni kabli ali cevi.
4. Napajalni kabel priključite na ustrezne sponke v priključnem ohišju: rjavi (faza), modri (nevtralen).
5. Prepričajte, da so vhodni in izhodni priključki na driverju varni.
6. Namestite priključno ohišje, driver in kable v odprtino v stopu.
7. Namestite svetilko na strop in jo postavite v končni položaj, da zavzame mesto stropne plošče.

Nadzor Trga:

Produkti vsebujejo svetlobne vire 'šifra svetlobnega vira' z energijsko učinkovitostjo Razreda E.

RAM40306060-LS; RAM40406060-LS; RAM40506060-LS

Odklopite LED panel.

Odvijte vijake, odstranite hrbtno ploščo in LED diode.

Informacije za uporabnika:

1. Upoštevajte predpise o odstranjevanju odpadne električne in elektronske opreme – proizvoda ni dovoljeno odstraniti med gospodinjske odpadke (OEEO s simbolom: prekrizanim zabojnikom za odpadke na kolesih).
2. Prispevajte k varovanju okolja in omogočite reciklažo proizvoda po koncu njegove življenjske dobe ga predajte pristojnemu zbirnemu centru za odpadke ali vrnite trgovcu, pri katerem ste ga kupili.
3. Ta oprema lahko vsebuje snovi, ki so v primeru malomarnega ravnanja nevarne za zdravje in okolje. Pomembno je, da proizvod ločite od drugih gospodinskih odpadkov in ga predate v reciklažo (OEEO).
4. Simbol »prekrizani zabojnik za odpadke na kolesih« na proizvodu pomeni, da tega proizvoda ni dovoljeno odstraniti med običajne gospodinjske odpadke, temveč skladno s predpisi o OEEO.

Priklop sme izvesti le strokovnjak za elektrotehniko

ROBUS®

**PANNEAU LED ATMOS 38W, 600X600MM,
3000K/4000K/5000K, BLANC**

**RAM40306060-01, RAM40406060-01
RAM40506060-01**

FR

**VEUILLEZ LIRE LES INSTRUCTIONS AVANT DE COMMENCER
L'INSTALLATION ET CONSERVEZ-LES POUR TOUTES UTILISATIONS
FUTURES.**

**Les produits électriques peuvent causer la mort, de graves blessures ou
des dégâts matériels. Si vous avez des doutes sur l'installation ou sur
l'utilisation de ce produit, veuillez consulter un électricien compétent.**

Remarque :

**Les informations techniques et caractéristiques peuvent changer au fil du
temps sans notification préalable. Pour rester informé de ces possibles
modifications, veuillez consulter le site internet www.robus.com ou
robustdirect.com.**

-20°C < Ta < +40°C, 220-240V ~ 50/60Hz, Classe II, IP20

Ce luminaire est à intensité non-variable.

Convient à une installation sur une surface normalement inflammable.

Le branchement de l'alimentation ne doit jamais être fait lorsque le luminaire
est en marche.

Cela peut endommager le luminaire et annuler la garantie.

Installation

1. Veuillez vous assurer que l'alimentation soit coupée avant de commencer.
2. Enlevez une dalle de 600 x 600mm du plafond.
3. Assurez-vous qu'il n'y ait pas d'obstacles (câbles, tuyaux etc..) dans
l'espace situé au-dessus du luminaire.
4. Connectez le fil marron ("phase" ou "L"), fil bleu ("neutre" ou "N") à
l'alimentation.
5. Veuillez vous assurer que les connexions provenant de / allant vers
l'alimentation soient sécurisées.
6. Placez le connecteur, l'alimentation et les câbles dans le faux plafond.
7. Positionnez le luminaire et manœuvrez jusqu'à ce que celui-ci soit
correctement positionné comme l'était initialement la dalle d'origine.

Surveillance du Marché:

Ces produits contiennent des sources lumineuses «LS Code» d'efficacité
énergétique de Classe E.

RAM40306060-LS; RAM40406060-LS; RAM40506060-LS

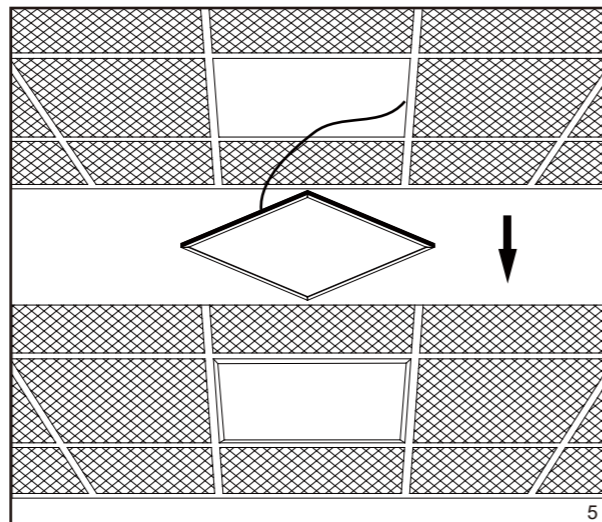
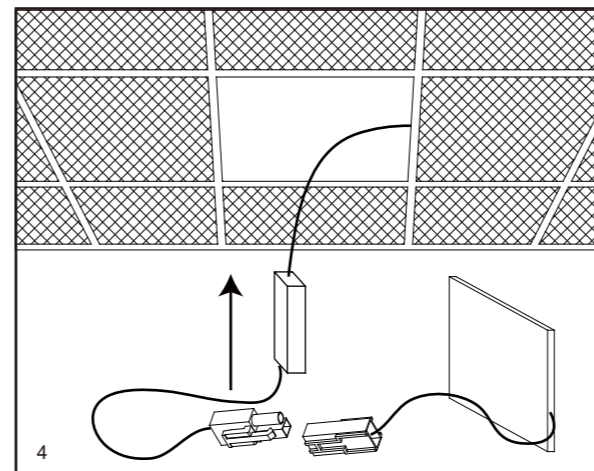
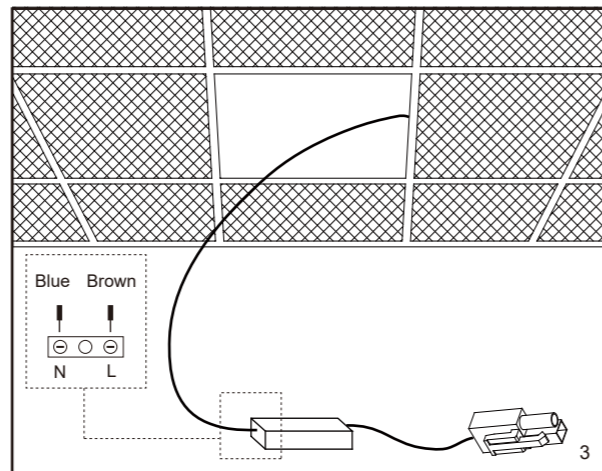
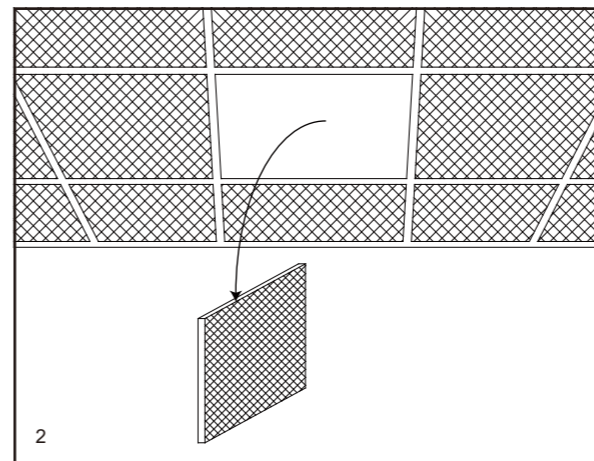
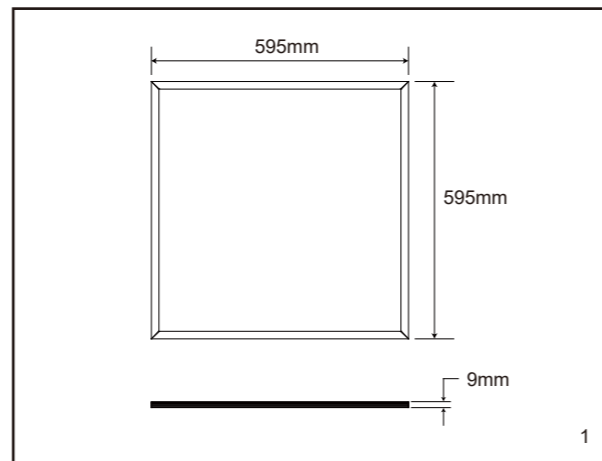
Déconnectez le panneau LED.

Retirez les vis, la plaque arrière et les LED (LS)

Informations pour l'utilisateur du produit :

1. Veuillez, s'il vous plait, noter l'importance de disposer des Déchets
d'Équipement Électriques et Électroniques séparément des déchets ménagers
(DEEE représenté par une poubelle barrée d'une croix).
2. Veuillez tenir compte de l'importance de votre contribution à la réutilisation et au
recyclage de ce produit en fin de vie en le retournant dans un centre de collecte
de déchets des équipements électriques ou dans le point de vente à partir
duquel vous effectuez l'achat du produit de remplacement.
3. Cet équipement peut contenir des substances dangereuses pour la santé et
l'environnement s'il est jeté n'importe où. Il est important de le séparer des
ordures ménagères et le recycler dans une consigne DEEE appropriée.
4. La "poubelle barrée d'une croix" présent sur le produit indique que cet appareil
ne doit pas être jeté dans les ordures ménagères mais doit être éliminé
conformément à la réglementation DEEE locale.

L'installation doit être effectuée par un électricien qualifié



IT: AVVERTENZA – I dispositivi elettrici possono causare lesioni gravi o la morte o danneggiare l'apparecchio. In caso di dubbi sull'installazione o sull'utilizzo di questo prodotto, consultare un elettricista competente.

Assicurarsi che l'alimentazione principale sia spenta prima di effettuare interventi.

EST: HOIATUS! Elektritooted võivad põhjustada surma, raskeid vigastusi või varakahjustusi. Kui teil on toote paigaldamisel või kasutamisel kahtlusi, küsige nõu asjatundlikult elektrikult. Enne töö alustamist veenduge, et elektrivool oleks välja lülitatud.

SLK: UPOZORNENIE - Elektrické výrobky môžu spôsobiť smrť, vážne zranenie alebo škodu na majetku. Ak máte akékoľvek pochybnosti o inštalácii tohto výrobku, poraďte sa s kvalifikovaným elektrikárom. Pred začatím práce skontrolujte, že je hlavný zdroj



L.E.D lighting & Electrical Distribution Group UC
IRE: Nangor Road, Dublin 12, D12 E7VP, Ireland
UK: Bracknell Enterprise & Innovation Hub, Ocean House,
12th Floor, The Ring, Bracknell, Berkshire RG12 1AX, UK

Tel: +353 1 7099000
Fax: +353 1 7099060
Email: info@robus.com
Website: www.robus.com

