

ROBUS®

GOLF 10W/15W LED CCT SELECTABLE,
3000K, 4000K, 6500K, WHITE

R100LEDCCT3-01 R150LEDCCT3-01 **EN**

PLEASE READ INSTRUCTION BEFORE COMMENCING INSTALLATION AND RETAIN FOR FUTURE REFERENCES.

! Electrical products can cause death or injury, or damage to property. If in any doubt about the installation or use of this product, consult a competent electrician

Note:

Product technical information and specification may change over time without prior notification. For the latest technical information please visit our web site www.robus.com or robustdirect.com

-20°C < Ta < +40°C, 220-240V ~ 50/60Hz, Class I, IP65
Luminaire is non-dimmable
Suitable for mounting on a normally flammable surface.

Installation

1. Ensure mains supply is switched off before commencing work.
 2. Ensure there is at least 100mm of free space around the luminaire location.
 3. Remove trim/ diffuser and LED plate from base of the fitting.
 4. Drill cable entry and mounting holes in the base.
 5. Mark appropriate fixing hole positions on wall, check location of buried cables, pipes and other building services before drilling.
 6. Feed supply cables through cable entry hole and attach base to surface.
 7. Connect supply cables Live, Neutral and Earth to fitting terminals.
 8. Move switch on top of the driver to select colour temperature: 3000K, 4000K or 6500K.
 9. Refit LED plate and trim/ diffuser to base.
- WARNING: DO NOT CHANGE CCT WHEN THE FITTING IS ON!!**
Market Surveillance:
LS Code of energy efficiency Class E.
R100LEDCCT3-LS & R150LEDCCT3-LS
Disconnect driver input and output connections. Remove LED plate.

Information for the Product user:

1. Please note the requirement to dispose of Waste Electrical & Electronic Equipment separately from household waste (WEEE marked with crossed out wheelee bin symbol).
2. Please consider your role in contributing to re-use and recycling by returning this product at end of life to a collection centre for waste electrical equipment or a Civic Amenity site, or to a retail outlet from which you are purchasing a replacement.
3. This equipment may contain substances that are hazardous to health and the environment if disposed of carelessly. It is important that it is separated from normal household waste and recycled in the WEEE chain
4. The "crossed out wheelee bin symbol" on a product indicates this equipment must not be disposed of in normal household waste, but should be disposed of according to local WEEE regulations

The Installation must be carried out by a qualified electrician

Issue 2 270521

ROBUS®

GOLF 10W/15W SELECTEERBARE LED CCT
VERLICHTING, 3000K, 4000K, 6500K, WIT

R100LEDCCT3-01 R150LEDCCT3-01 **NL**

LEES DE INSTRUCTIES VOORDAT U BEGINT MET DE INSTALLATIE EN HOU ZE BIJ VOOR LATER.

! Elektrische producten kunnen de dood of letsel veroorzaken of eigendommen beschadigen. Als u twijfelt over de installatie of het gebruik van dit product, raadpleeg dan een erkende electricien **Opmerkingen:**

Technische gegevens en specificaties van dit product kunnen zonder voorafgaande kennisgeving wijzigen. Ga voor de meest recente technische gegevens naar onze website www.robus.com of robustdirect.com

-20°C < Ta < +40°C, 220-240V ~ 50/60Hz, Klasse I, IP65
Niet-dimbare armatuur
Geschikt voor montage op normal ontvlambaar oppervlakte

Installatie

1. Zorg dat het lichtnet is uitgeschakeld voordat u begint te werken.
 2. Zorg dat u minstens 100 mm vrije ruimte hebt rond de installatie plaats van het verlichtingsarmatuur.
 3. Verwijder de sierrand/ lichtverspreider en LED-plaat van de basis van het armatuur.
 4. Boor een kabelingang en monteergaten in de basis.
 5. Markeer gepaste bevestigingspunten op de muur en ga na dat de boorgaten geen verborgen kabels, leidingen en andere voorzieningen van het gebouw kunnen beschadigen met boren.
 6. Steek de stroomkabels door de kabelingang en bevestig de basis aan het oppervlak.
 7. Sluit de stroomkabels Stroom, Neutraal en Aarding aan op de aansluitklemmen van het armatuur
 8. Verplaats de schakelar aan de bovenkant van de driver om de kleurtemperatuur te kiezen: 3000K, 4000K of 6500K.
 9. Plaats de LED-plaat en sierrand/ lichtverspreider opnieuw op de basis.
- WAARSCHUWING: WIJZIG DE CCT NIET WANNEER HET ARMATUUR AAN IS!!**
Markttoezicht:
LS Code van energie-efficiëntie van Klasse E. R100LEDCCT3-LS & R150LEDCCT3-LS
Koppel de invoer- en uitvoerverbindingen van het stuurprogramma los.
LED-plaat verwijderen

Informatie voor de gebruiker van het product:

1. Hou bij het verwijderen van afval rekening met de regeling voor afgedankte elektrische en elektronische apparatuur, gescheiden van gewoon huishoudelijk afval (AEEA, pictogram van een kliko met een kruis erdoorheen).
2. Neem uw verantwoordelijkheid op het vlak van hergebruik en recycling door dit product aan het einde van zijn levenscyclus in te leveren bij een inleverpunt voor elektronisch afval, een milieupark of een winkel waar u een nieuw product koopt.
3. Deze apparatuur kan stoffen bevatten die gevaarlijk zijn voor de gezondheid en het milieu indien ze onachtzaam wordt weggegooid. Het is belangrijk dat ze gescheiden gehouden wordt van het normaal huishoudelijk afval en gerecycled wordt in het netwerk voor AEEA.
4. Het pictogram van een kliko met een kruis erdoorheen op een product betekent dat dit apparaat niet samen met het gewone huishoudelijk afval mag worden weggegooid, maar dat het dient te worden verwijderd in overeenstemming met de lokale regelgeving voor AEEA (afgedankte elektrische en elektronische apparatuur).

De installatie dient te worden uitgevoerd door een electricien

ROBUS®

GOLF 10W/15W LED, CCT EINSTELLBAR,
3000K, 4000K, 6500K, WEISS

R100LEDCCT3-01 R150LEDCCT3-01 **DE**

LESEN SIE DIE ANLEITUNG, BEVOR SIE MIT DER INSTALLATION BEGINNEN, UND BEWAHREN SIE SIE FÜR DIE SPÄTERE VERWENDUNG AUF.

! Elektronikprodukte können Tod, schwere Verletzungen oder Sachschaden verursachen. Bei Zweifeln hinsichtlich der Installation oder des Gebrauchs konsultieren Sie einen qualifizierten Elektriker.

Hinweis:

Technische Produktinformationen und Angaben können sich im Lauf der Zeit ohne weitere Mitteilung ändern. Besuchen Sie unsere Webseite www.robus.com oder robustdirect.com für aktuelle technische Informationen.

-20°C < TU < +40°C, 220-240V ~ 50/60Hz, Klasse I, IP65
Leuchte ist nicht dimmbar
Kann auf normal entflammabaren Oberflächen montiert werden.

Installation

1. Vergewissern Sie sich, dass die Stromversorgung ausgeschaltet ist, bevor Sie mit der Installation beginnen.
 2. Achten Sie darauf, dass rund um den Installationsbereich mindestens 100 mm Platz sind.
 3. Verkleidung/Diffusor und LED-Platine vom Boden der Leuchte abnehmen.
 4. Kabeleingang und Montagelöcher in die Bodenplatte bohren.
 5. Passende Löcher für die Montage an der Wand anzeichnen; vor dem Bohren überprüfen, dass keine unter Putz liegenden Kabel, Rohre oder andere Leitungen beschädigt werden.
 6. Stromkabel durch den Kabeleingang führen und die Bodenplatte an der vorgesehenen Stelle befestigen.
 7. Spannungsführendes, neutrales und Erdkabel an die Anschlussklemmen anschließen.
 8. Bewegen Sie den Schalter oben auf dem Treiber, um die Farbtemperatur zu wählen: 3000 K, 4000 K oder 6500 K.
 9. LED-Platine und Verkleidung/Diffusor wieder an der Bodenplatte anbringen.
- WARNUNG: CCT NICHT BEI EINGESCHALTETER LAMPE WECHSELN!!**
Marktüberwachung:
LS Code der Energieeffizienz der Klasse E.
R100LEDCCT3-LS & R150LEDCCT3-LS
Trennen Sie die Treibereingangs- und -ausgangsverbindungen. Enternen sie LED-Pate.

Informationen für den Benutzer:

1. Beachten Sie, dass die Entsorgung von ausgedienten Elektro- und Elektronikgeräten getrennt vom Hausmüll erfolgen muss (die Geräte sind mit dem Symbol einer durchgestrichenen Tonne gekennzeichnet).
2. Beachten Sie Ihre Rolle im Wiederverwendungs- und Recycling-Zyklus, indem Sie dieses Produkt am Ende der Nutzungsdauer bei einer Sammelstelle für Elektronikaltgeräte oder einer städtischen Müllkippe, oder einer Verkaufsstelle, wo Sie einen Ersatz besorgen, entsorgen.
3. Dieses Gerät kann Substanzen enthalten, die gesundheits- und umweltschädlich sind, falls sie achtlos entsorgt werden. Es ist wichtig, dass es vom normalen Hausmüll getrennt und in der Kette der Elektro-Altgeräte recycelt wird
4. Das „durchgestrichene Tonnen-Symbol“ auf einem Produkt bedeutet, dass dieses Gerät nicht mit dem normalen Hausmüll, sondern gemäß der Entsorgungsvorschriften für Elektro-Altgeräte entsorgt werden muss

Die Installation muss von einem Elektriker vorgenommen werden

ROBUS®

SL

GOLF 10W/15W LED, MOŽNOST IZBIRE BARVE
SVETLOBE (3000K/4000K/6500K), BELA

R100LEDCCT3-01 R150LEDCCT3-01

PRED MONTAŽO SKRBNO PREBERITE NAVODILA ZA UPORABO IN JIH SHRANITE NA VARNO MESTO, SAJ JIH BOSTE POZNEJEMORDA ŠE POTREBOVALI.

! Električne naprave lahko povzročijo telesne poškodbe, smrt in materialno škodo. Če dvomite o montaži, prikloupi in uporabi tega proizvoda, se posvetujte s strokovnjakom za elektrotehniko.

Opomba:

Pridržujemo si pravico do sprememb proizvoda in tehničnih specifikacij brez predhodnega obvestila. Za najnovejše tehnične informacije obiščite našo spletno stran www.robus.com ali robustdirect.com.

-20°C < T_{amb} < +40°C, 220-240V ~ 50/60Hz, Razred I, IP65
Svetilka nima možnosti zatemnitve.
Primerno za montažo na vnetljive površine.

Inštalacija

1. Pred začetkom namestitve mora biti napajanje izključeno.
 2. Okrog mesta namestitve mora biti vsaj 100mm prostora.
 3. Odstranite obroč/ difuzor in ploščo z LED diodami iz ohišja.
 4. V ohišje naredite odprtino za kabel in luknje za namestitev svetilke.
 5. Označite primerne lokacije za luknje na steni; pred vrtanjem preverite, da tam ni nobenih kablov, cevi ali drugih napeljav.
 6. Napeljite napajalne žice skozi odprtino in pritrдите ohišje svetilke na steno.
 7. Povežite napajalne žice Fazo, Ničlo in Ozemljitev na vhode priključne sponke.
 8. Premaknite stikalo na vrhu LED driverja, da izberete barvo svetlobe: 3000K, 4000K ali 6500K.
 9. Ponovno namestite ploščo z LED diodami in obroč/difuzor na ohišje svetilke.
- OPOZORILO: NE SPREMINJAJTE TEMPERATURE BARVE SVETLOBE (CCT), KO JE SVETILKA VKLOPLJENA!!

Nadzor Trga:

(LS) Šifra svetlobnega vira' z energijsko učinkovitostjo razreda E.
R100LEDCCT3-LS & R150LEDCCT3-LS

Odklopite vhodne in izhodne povezave gonilnika. Odstrani led ploščo

Informacije za uporabnika:

1. Upoštevajte predpise o odstranjevanju odpadne električne in elektronske opreme – proizvoda ni dovoljeno odstraniti med gospodinjske odpadke (OEEO s simbolom: prekrizanim zabojnikom za odpadke na kolesih).
2. Prispevajite k varovanju okolja in omogočite reciklažo proizvoda – po koncu njegove življenjske dobe ga predajte pristojnemu zbirnemu centru za odpadke ali vrnite trgovcu, pri katerem ste ga kupili.
3. Ta oprema lahko vsebuje snovi, ki so v primeru malomarnega ravnanja nevarne za zdravje in okolje. Pomembno je, da proizvod ločite od drugih gospodinjskih odpadkov in ga predate v reciklažo (OEEO).
4. Simbol »prekrizani zabojnik za odpadke na kolesih« na proizvodu pomeni, da tega proizvoda ni dovoljeno odstraniti med običajne gospodinjske odpadke, temveč skladno s predpisi o OEEO.

Prikloupi sme izvesti le strokovnjak za elektrotehniko

ROBUS®

**GOLF LED 10W/15W À TCC SÉLECTIONNABLE,
3000K, 4000K, 6500K, BLANC**

R100LEDCCT3-01 R150LEDCCT3-01

FR

VEUILLEZ LIRE LES INSTRUCTIONS AVANT DE COMMENCER L'INSTALLATION ET CONSERVEZ-LES POUR TOUTES UTILISATIONS FUTURES.

Les produits électriques peuvent causer la mort, de graves blessures ou des dégâts matériels. Si vous avez des doutes sur l'installation ou sur l'utilisation de ce produit, veuillez consulter un électricien compétent.

Remarque :

Les informations techniques et caractéristiques peuvent changer au fil du temps sans notification préalable. Pour rester informé de ces possibles modifications, veuillez consulter le site internet www.robus.com ou robusdirect.com.

-20°C < Ta < +40°C, 220-240V ~ 50/60Hz, Classe I, IP65

Ce luminaire est à intensité non-variable.

Convient à une installation sur une surface normalement inflammable

Installation

1. Assurez-vous que l'alimentation soit coupée avant de commencer.
2. Assurez-vous qu'il y ait au moins 100mm d'espace disponible autour de l'emplacement du luminaire.
3. Enlevez la collerette/ le diffuseur et la plaque de LED de la base du luminaire.
4. Percez un trou pour le câble et des trous dans la base.
5. Veuillez indiquer la position des futures fixations sur le mur. Avant de percer, assurez-vous que cela ne risque pas d'endommager des câbles électriques, des tuyaux etc..
6. Faites passer les câbles d'alimentation dans le trou et fixez la base du luminaire à la surface.
7. Connectez le câble d'alimentation aux bornes. Fil marron (phase) fil bleu (neutre) et fil vert/jaune (fil de terre)
8. Utilisez l'interrupteur situé sur le haut de l'alimentation pour sélectionner la température de couleur : 3000K, 4000K ou 6500K.
9. Attachez de nouveau la plaque de LED, la collerette et le diffuseur à la base.

ATTENTION : NE CHANGEZ PAS LA TEMPÉRATURE DE COULEUR LORSQUE LE LUMINAIRE EST EN MARCHÉ !

Surveillance du Marché: LS Code» d'efficacité énergétique de Classe E.

R100LEDCCT3-LS & R150LEDCCT3-LS

Déconnectez les connexions d'entrée et de sortie du conducteur.

Retirer la plaque LED.

Informations pour l'utilisateur du produit :

1. Veuillez, s'il vous plaît, noter l'importance de disposer des Déchets d'Équipement Électriques et Électroniques séparément des déchets ménagers (DEEE représenté par une poubelle barrée d'une croix).
2. Veuillez tenir compte de l'importance de votre contribution à la réutilisation et au recyclage de ce produit en fin de vie en le retournant dans un centre de collecte de déchets des équipements électriques ou dans le point de vente à partir duquel vous effectuez l'achat du produit de remplacement.
3. Cet équipement peut contenir des substances dangereuses pour la santé et l'environnement s'il est jeté n'importe où. Il est important de le séparer des ordures ménagères et le recycler dans une consigne DEEE appropriée.
4. La "poubelle barrée d'une croix" présent sur le produit indique que cet appareil ne doit pas être jeté dans les ordures ménagères mais doit être éliminé conformément à la réglementation DEEE locale.

L'installation doit être effectuée par un électricien qualifié

IT: AVVERTENZA – I dispositivi elettrici possono causare lesioni gravi o la morte o danneggiare l'apparecchio. In caso di dubbi sull'installazione o sull'utilizzo di questo prodotto, consultare un elettricista competente.

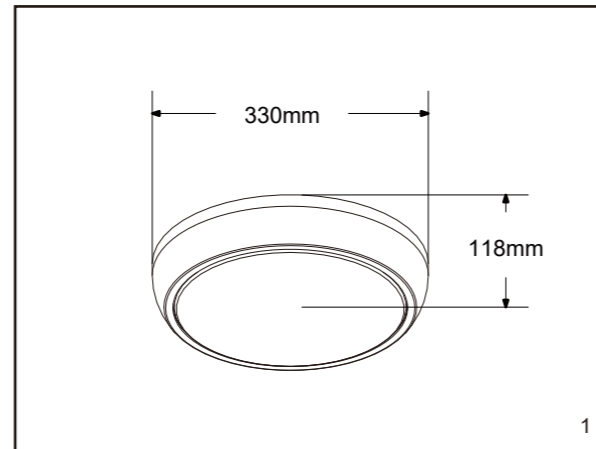
Assicurarsi che l'alimentazione principale sia spenta prima di effettuare interventi.

EST: HOIATUS! Elektritooted võivad põhjustada surma, raskeid vigastusi või varakahjustusi. Kui teil on toote paigaldamisel või kasutamisel kahtlusi, küsige nõu asjatundlikult elektrikult. Enne töö alustamist veenduge, et elektrivool oleks välja lülitatud.

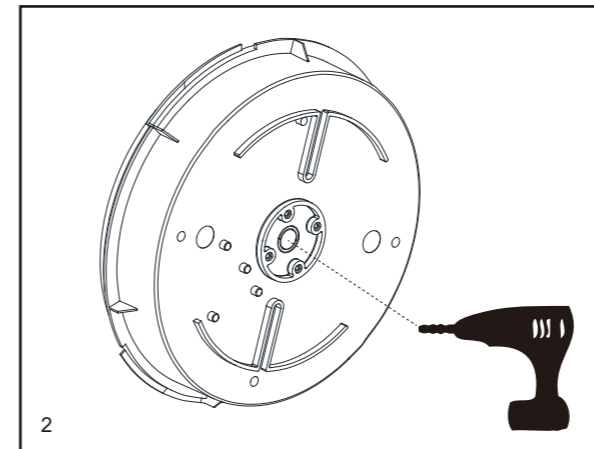
SLK: UPOZORNENIE - Elektrické výrobky môžu spôsobiť smrť, vážne zranenie alebo škodu na majetku. Ak máte akékoľvek pochybnosti o inštalácii tohto výrobku, poraďte sa s kvalifikovaným elektrikárom. Pred začatím práce skontrolujte, že je hlavný zdroj

L.E.D lighting & Electrical Distribution Group UC
IRE: Nangor Road, Dublin 12, D12 E7VP, Ireland
UK: Bracknell Enterprise & Innovation Hub, Ocean
House, 12th Floor, The Ring, Bracknell,
Berkshire RG12 1AX, UK

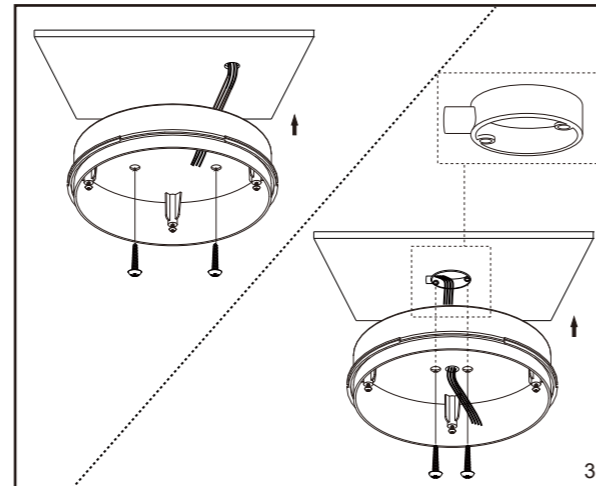
Tel: +353 1 7099000
Fax: +353 1 7099060
Email: info@robus.com
Website: www.robus.com



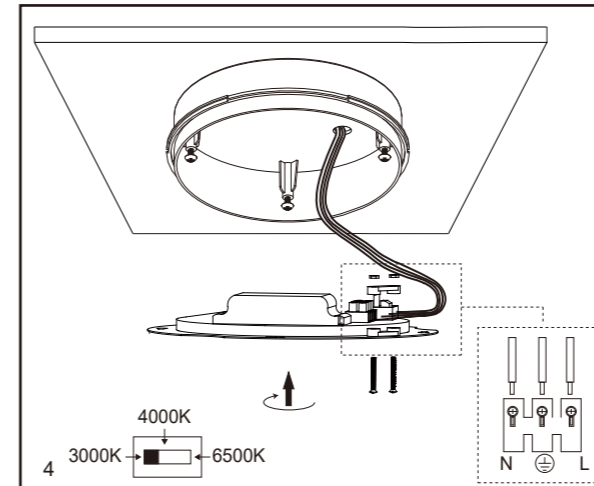
1



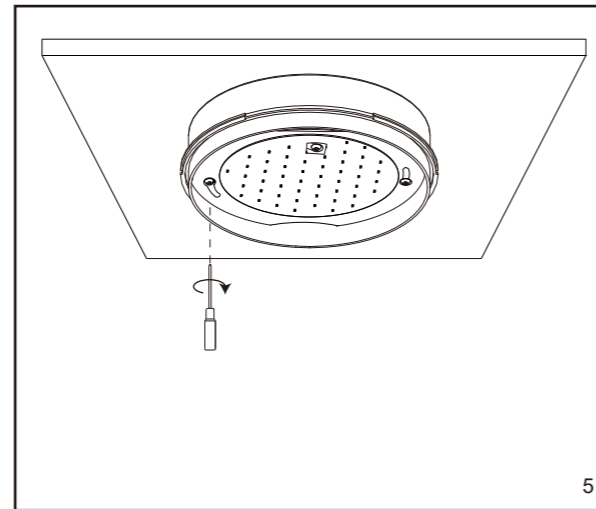
2



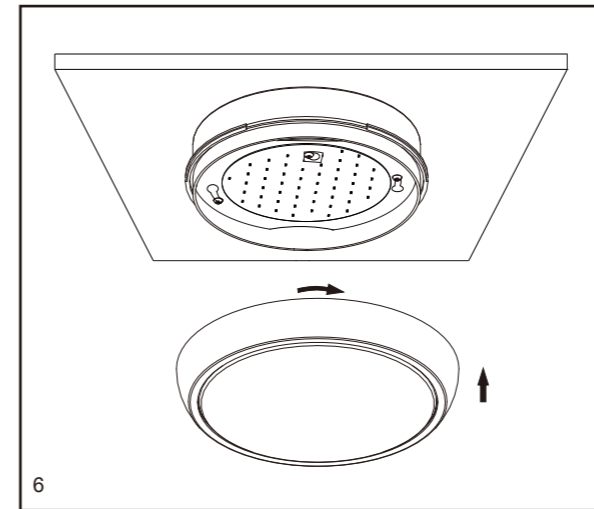
3



4



5



6

