

EARL 40W et 60W Linéaire LED, IP20, 1.2m, 1.5m and 1.8m,  
3CCT sélectionnable 3000K, 4500K, 6500K

Ce luminaire LED linéaire propose un choix de 3 couleurs de températures. Son design mince et attrayant convient à toutes les installations. Il est également simple à installer et permet des économies d'énergie massives avec des rendements allant jusqu'à 130 lumens par watt afin de réduire les émissions de CO2 et l'empreinte carbone des bâtiments

### Applications:

- Appartements
- Zones communes
- Cuisine et Cantine
- Espaces d'accueil
- Salles d'attente des magasins
- Garage, remise ou atelier
- Buanderie et postes de travail

### Construction:

Base en aluminium extrudé enduit de poudre blanche  
Embouts en polycarbonate blanc  
Diffuseur opale  
Composite FR4 / PCB en aluminium



### Caractéristiques:

- Disponible en 3 longueurs de différente puissance
- Base en aluminium extrudé enduit de poudre blanche à profil plat
- Embouts en polycarbonate blanc
- Opale diffuseur
- Utilise la technologie LED SMD longue durée de vie et de haute qualité

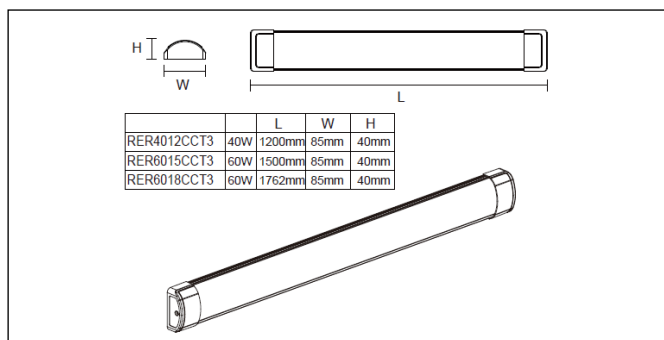
### Avantages:

- Convient à la plupart des applications dans une variété d'installations
- Projection superficielle peu profonde donc idéale pour les plafonds bas.
- Offre une esthétique simple et soignée
- Réduit l'éblouissement et l'inconfort avec une diffusion uniforme de la lumière
- Fournit:
  - Longue durée de vie des LED.
  - Rendement lumineux comparable à T8, donc remplacement un pour un.
  - Permet des économies d'énergie de plus de 50% par rapport au fluorescent
  - Le rendement lumineux et la couleur sont uniformes tout au long de la vie
  - Aucun frais de maintenance pour les tubes de remplacement ou la location d'équipement d'accès
  - Répond aux attentes d'efficacité actuelles et à la réglementation des bâtiments
- Sélectionnez un CCT chaud, neutre ou blanc lumière du jour pour créer une ambiance relaxante ou éclairer un espace bureau
- Peut-être commuté par détecteur hyperfréquence externe, PIR et / ou cellule photoélectrique, ce qui permet des économies d'énergie encore plus importantes lorsque l'éclairage n'est pas nécessaire
- Convient pour une utilisation dans des zones normalement non chauffées ou occupées
- Fournit un accès rapide aux trois sélecteurs de température de couleur et au bornier d'alimentation secteur suffisamment grand pour le câblage d'entrée / sortie et boucle
- Fournit un alignement de montage au centre du raccord
- S'assure que le câble secteur n'est pas endommagé pendant l'installation
- Pour un montage en surface rapide et simple avec un alignement précis

PLEASE NOTE: INFORMATION IN THIS DOCUMENT MAY BE SUBJECT TO CHANGE WITHOUT PRIOR NOTICE

EARL 40W et 60W Linéaire LED, IP20, 1.2m, 1.5m and 1.8m,  
3CCT sélectionnable 3000K, 4500K, 6500K

Référence :	RER2006CCT3-01	RER4012CCT3-01	RER6015CCT3-01	RER6018CCT3-01
Équivaut à :	2x18W T8	2x36W T8	2x58W T8	2x70W T8
Puissance totale (W) :	19.2/18.4/19.0	39.2/37.2/39.2	52.5/50.6/52.1	52.8/50.7/52.4
Flux lumineux total (lm) :	2,010/2,240/2,160	3,340/3,960/3,580	5,910/6,530/6,290	6,030/6,650/6,450
Efficacité (Llm / cctW) :	105/122/113	85/106/91	112/129/121	114/131/123
Éclairage à 1m (lx) :	960/1,130/1,020	960/1,130/1,020	1,690/1,860/1,800	1,650/1,820/1,760
Angle de diffusion (deg) :	120	120	120	120
CCT (K):	3,000/4,500/6,500	3,000/4,500/6,500	3,000/4,500/6,500	3,000/4,500/6,500
CRI (Ra):	80	80	80	80
Durée de vie (hrs):	30,000	30,000	30,000	30,000
Garantie (années) :	3	3	3	3
Indice de protection (IP) :	20	20	20	20
Indice de résistance aux impacts (IK) :	08	08	08	08
Température fonctionnement (°C):	-20 ≤ Ta ≤ +40	-20 ≤ Ta ≤ +40	-20 ≤ Ta ≤ +40	-20 ≤ Ta ≤ +40
Operating Voltage (Vac):	220-240	220-240	220-240	220-240
Facteur de Puissance (FP) :	0.95	0.9	0.9	0.9
Hauteur (mm) :	40	40	40	40
Longueur (mm):	600	1,200	1,500	1,762
Largeur (mm):	85	85	85	85
Quantité par boîte :	1	1	1	1
Poids (kg) :	0.5	0.9	1.1	1.3



**Normes & Autorisations :**

Conforme à : EN60598-1, EN55015, EN 61000-3-2, EN 61000-3-3, EN 62493, EN61547, EN 62471

**Diagramme conique d'éclairage lumineux :**

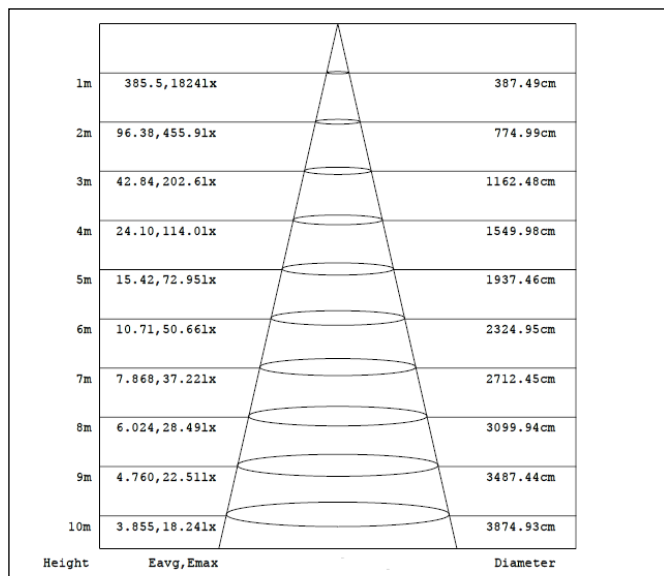
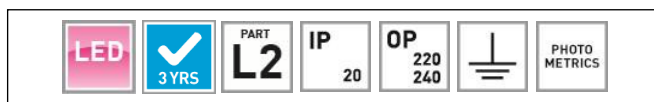


Diagram for RER6018CCT3-01 in 4,000K. Other diagrams available on request



**Diagramme de répartition de l'intensité lumineuse :**

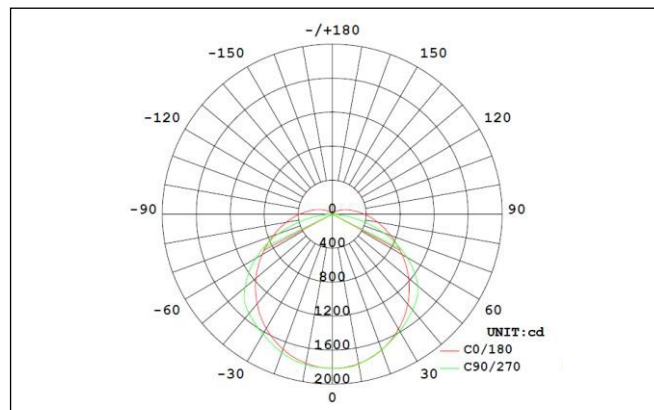


Diagram for RER6018CCT3-01 in 4,000K. Other diagrams available on request

PLEASE NOTE: INFORMATION IN THIS DOCUMENT MAY BE SUBJECT TO CHANGE WITHOUT PRIOR NOTICE

IRE: TEL: +353 1 709 9000  
AUS: TEL: +61 7 3890 5444

WEB: WWW.ROBUS.COM  
WEB: WWW.ROBUS.COM.AU

LED GROUP EUROPE · AUSTRALIA · NEW ZEALAND · ASIA · MIDDLE EAST · AFRICA