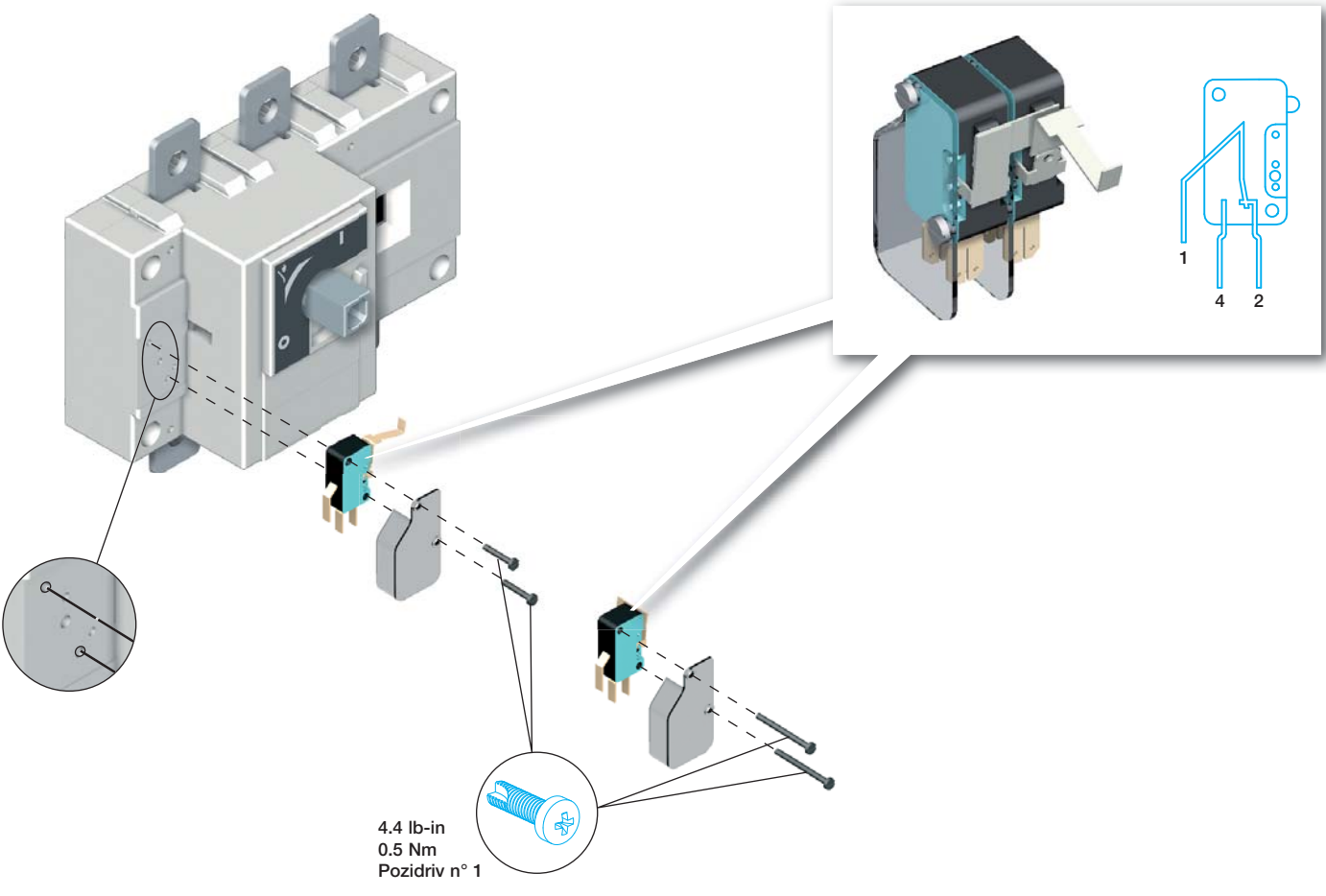
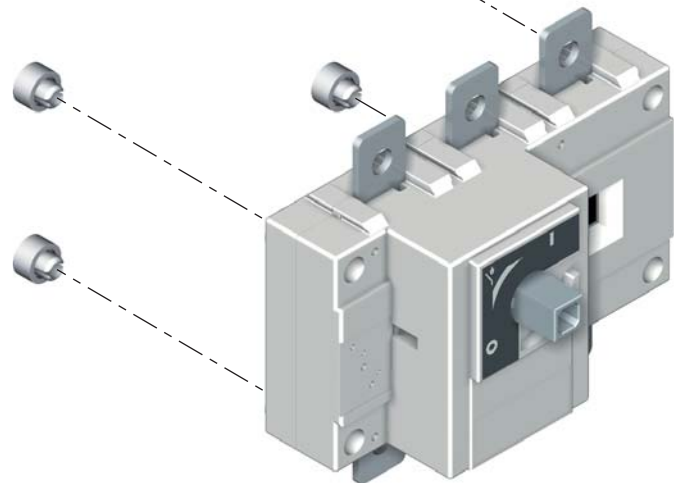


Mounting of auxiliary contacts
Montage des contacts auxiliaires
Montaje de los contactos auxiliares

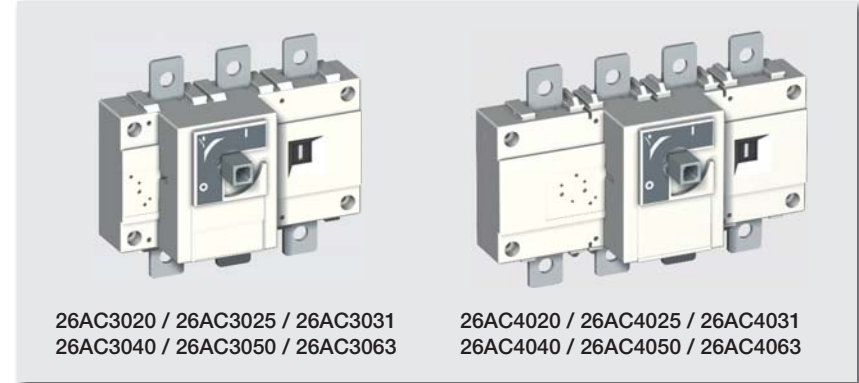


4 x **Obligatory assembling**
Montage obligatoire
Montaje obligatorio } 200A - 250A - 315A
 1 2 3 4 5 6

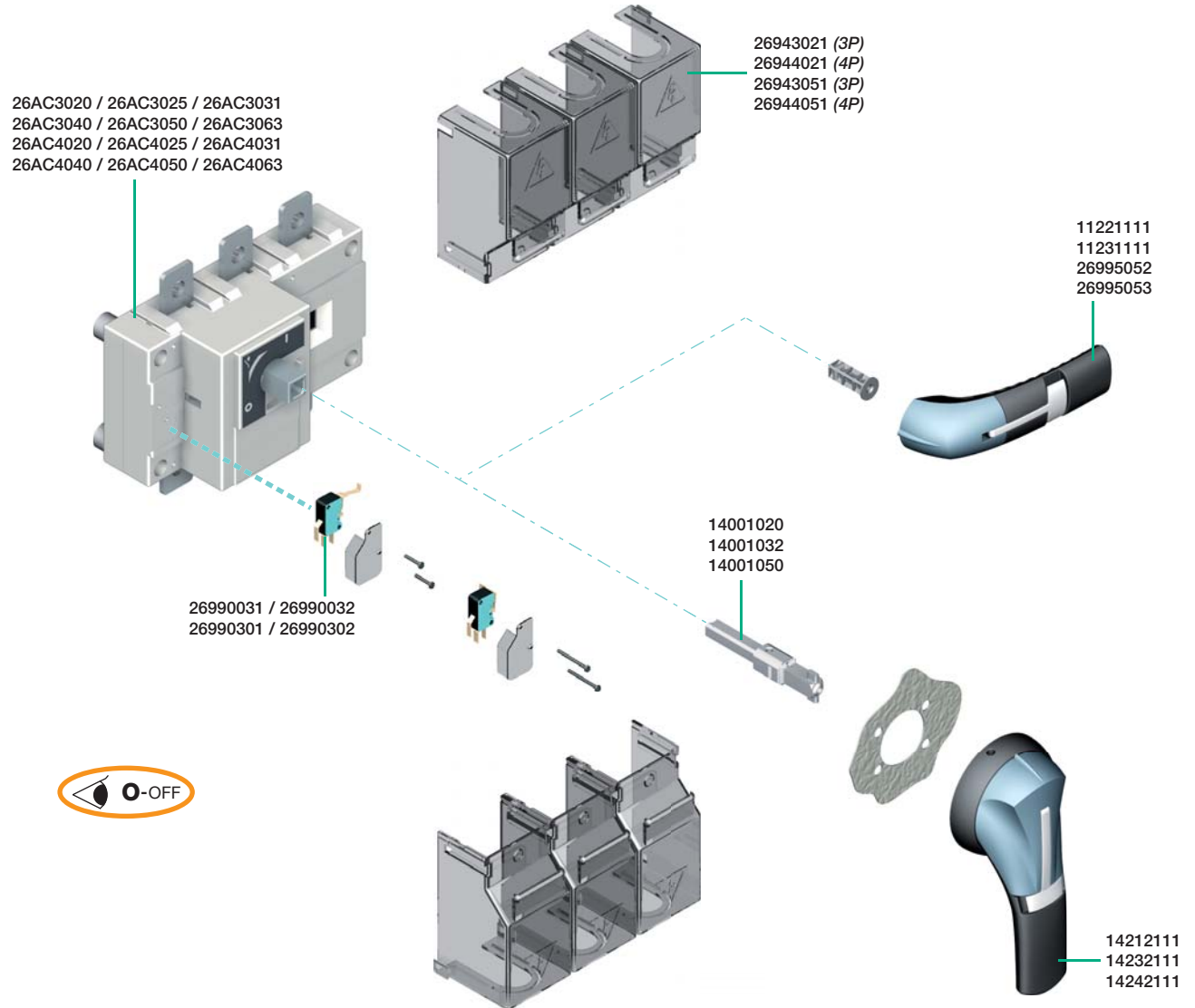


SIRCO AC 200A - 250A - 315A - 400A - 500A - 630ACD LOAD BREAK SWITCH

EN Assembly and wiring of SIRCO AC.
FR Montage et câblage des SIRCO AC.
ES Montaje y conexión de los SIRCO AC.



Switch and accessories
L'interrupteur et ses accessoires
El interruptor y sus accesorios



Edition 11/12 - RECTO-VERSO / S blanc offset 80g/m² / QUADRI



⚠ DANGER / DANGER / PELIGRO

HAZARDOUS VOLTAGE. This equipment must be installed and serviced only by qualified electrical personnel. Turn off all power supplying this equipment before working on or inside equipment. Always use a properly rated voltage sensing device to confirm power is off. Replace all devices, doors, and covers before turning on power to this equipment. **Failure to follow these instructions will result in death or serious injury.**

TENSION DANGEREUSE. L'installation et l'entretien de cet appareil ne doivent être effectués que par du personnel qualifié. Coupez l'alimentation de cet appareil avant d'y travailler. Utilisez toujours un dispositif de détection de tension à valeur nominale approprié pour confirmer que toute alimentation est coupée. Remplacez tous les dispositifs, les portes et les couvercles avant de mettre cet appareil sous tension. **Si ces précautions ne sont pas respectées, cela entraînera la mort ou des blessures graves.**

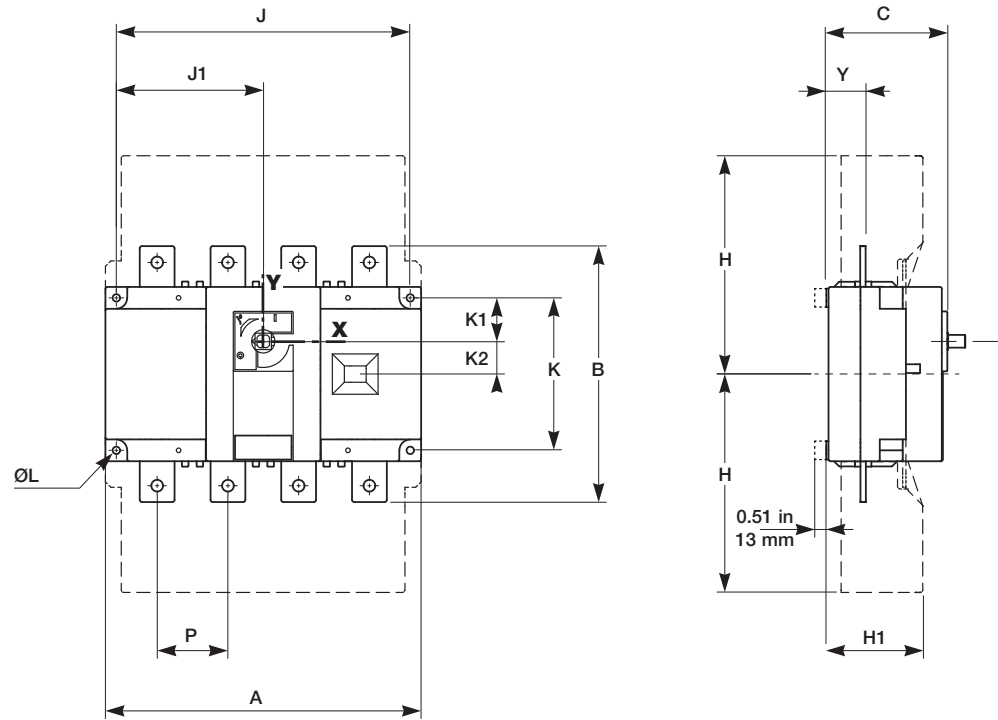
TENSION PELIGROSA. Solamente el personal de mantenimiento eléctrico especializado deberá instalar y prestar servicios de mantenimiento a este equipo. Desenergice el equipo antes de realizar cualquier trabajo en él. Siempre utilice un dispositivo detector de tensión adecuado para confirmar la desenergización del equipo. Vuelva a colocar todos los dispositivos, las puertas y las cubiertas antes de energizar este equipo. El incumplimiento de estas precauciones podrá causar la muerte o lesiones serias.

Keep the instruction sheet, it is necessary for the mounting of the accessories.
 Ne jetez pas cette notice : elle sera nécessaire pour le montage des accessoires.
 No tirar esta noticia, porque es necesaria para el montaje de los accesorios.

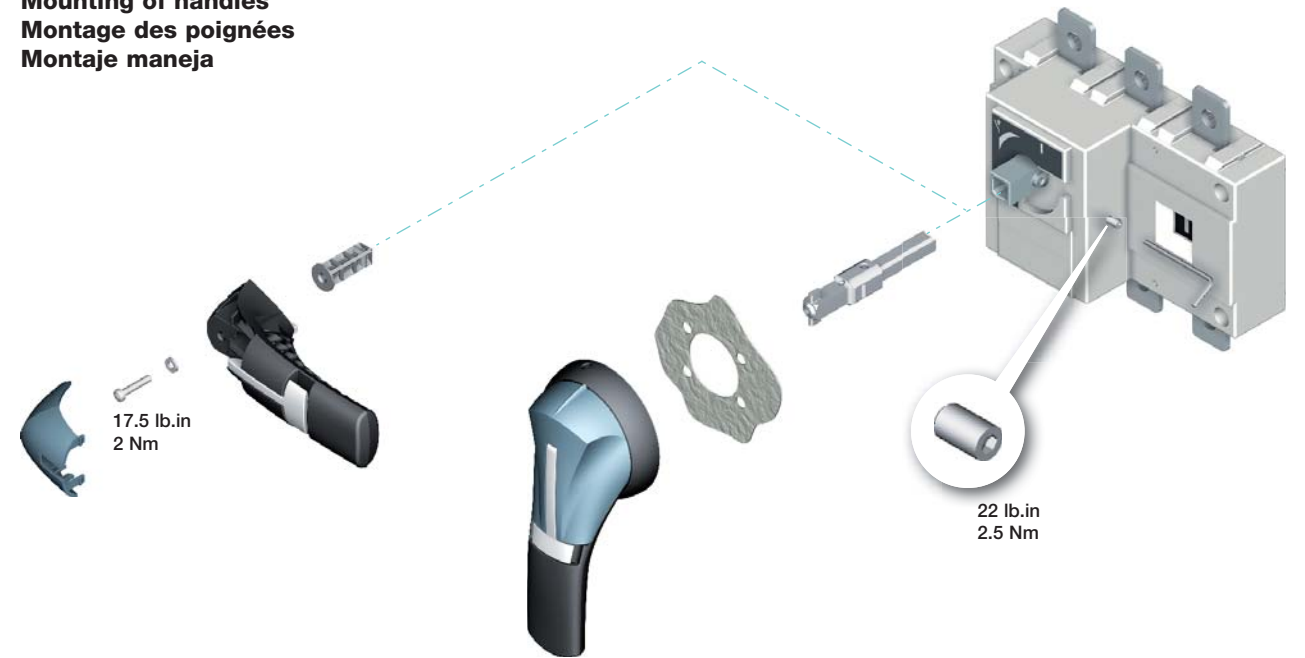


- 1 26AC3020
- 2 26AC4020
- 3 26AC3025
- 4 26AC4025
- 5 26AC3031
- 6 26AC4031
- 7 26AC3040
- 8 26AC4040
- 9 26AC3050
- 10 26AC4050
- 11 26AC3063
- 12 26AC4063

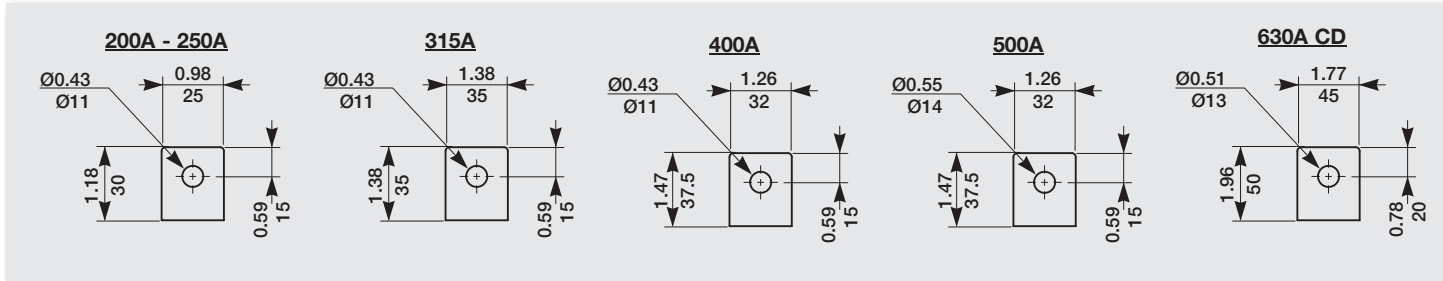
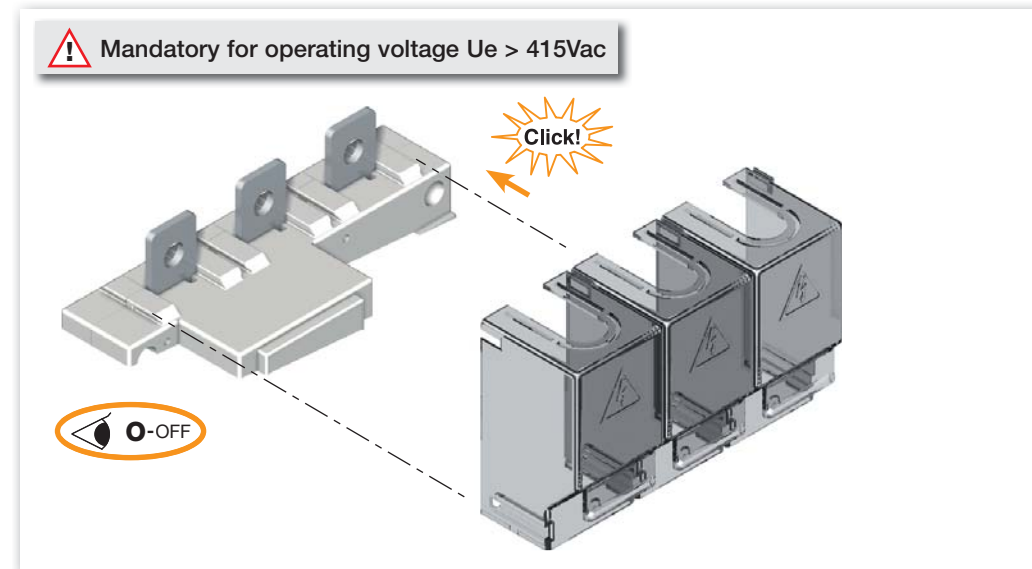
Dual dimensions in/mm
 Double dimensions in/mm
 Doble dimensiones in/mm



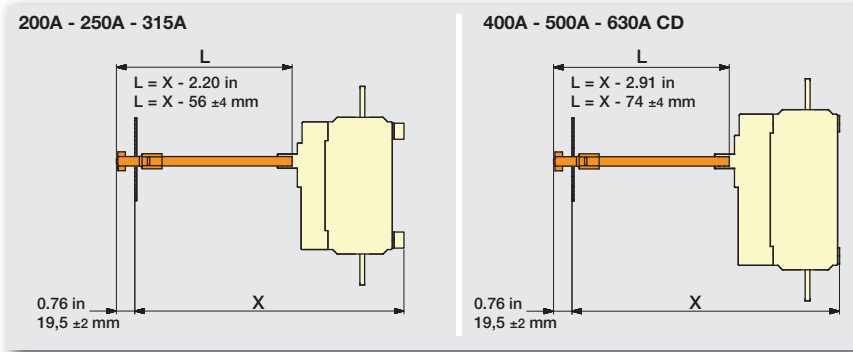
Mounting of handles
Montage des poignées
Montaje maneja



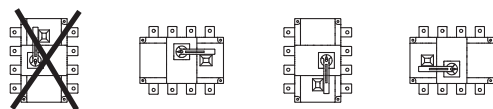
Mounting of terminal covers
Montage des capots
Montaje de los Cubrebornes



	A		B		C		H		H1		J		J1		K		K1		K2		Ø L		P		Y	
	in	mm	in	mm	in	mm	in	mm	in	mm	in	mm	in	mm	in	mm	in	mm	in	mm	in	mm	in	mm	in	mm
1 3P	7.08	180	6.30	160	3.09	78.5	5.70	145	2.20	56	6.30	160	2.16	55	3.15	80	0.78	20	0.78	20	0.21	5.5	1.96	50	0.86	22
2 4P	9.05	230	6.30	160	3.09	78.5	5.70	145	2.20	56	8.26	210	4.13	105	3.15	80	0.78	20	0.78	20	0.21	5.5	1.96	50	0.86	22
3 3P	7.08	180	6.69	170	3.09	78.5	5.70	145	2.20	56	6.30	160	2.16	55	3.15	80	0.78	20	0.78	20	0.21	5.5	1.96	50	0.86	22
4 4P	9.05	230	6.69	170	3.09	78.5	5.70	145	2.20	56	8.26	210	4.13	105	3.15	80	0.78	20	0.78	20	0.21	5.5	1.96	50	0.86	22
5 3P	9.05	230	9.25	235	4.37	111	7.91	201	3.36	85.5	8.26	210	2.95	75	5.51	140	1.57	40	1.18	30	0.27	7	2.56	65	1.41	36
6 4P	11.41	290	9.25	235	4.37	111	7.91	201	3.36	85.5	10.63	270	5.31	135	5.51	140	1.57	40	1.18	30	0.27	7	2.56	65	1.41	36
7 3P	9.05	230	0.78	260	4.37	111	7.91	201	3.36	85.5	8.26	210	2.95	75	5.51	140	1.57	40	1.18	30	0.27	7	2.56	65	1.41	36
8 4P	11.41	290	0.78	260	4.37	111	7.91	201	3.36	85.5	10.63	270	5.31	135	5.51	140	1.57	40	1.18	30	0.27	7	2.56	65	1.41	36



Mounting orientation / Sens de montage / Sentido de montaje



	Ref. TOP Ref. AMONT Referencia SUPERIOR	Ref. BOTTOM Ref. AVAL Referencia INFERIOR
1		
2		
3	26943021	26943021
4	26944021	26944021
5		
6		
7		
8		
9	26943051	26943051
10	26944051	26944051
11		
12		

