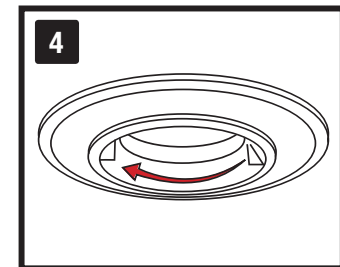
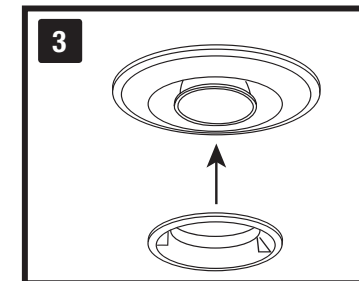
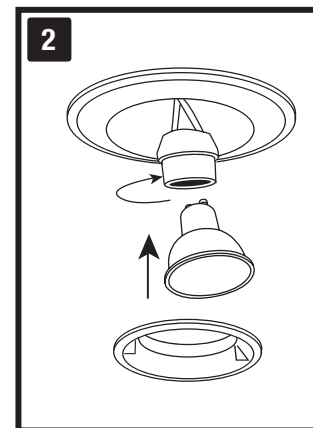
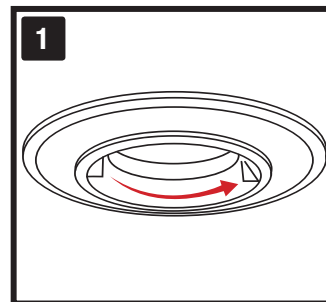


LAMP INSTALLATION



GB

240V DOWNLIGHTS

PLEASE READ THESE INSTRUCTIONS CAREFULLY BEFORE INSTALLATION
LEAVE A COPY FOR THE USER / MAINTENANCE ENGINEER FOR FUTURE REFERENCE

IMPORTANT INSTALLATION INFORMATION

- Installation should be carried out in accordance with the latest edition of the National Wiring Regulations. If in doubt, consult a qualified electrician.
- Supplied fitted with GU10 lampholder for 240V operation.
- Can be used with GU10 lamps.
- IMPORTANT.** Ensure that ALL electrical connections are tight with no loose strands, including factory made connections.
- Installations requiring Intumescent Fire Hoods – Please Note that if a non Enlite Fire Hood is used with this luminaire the warranty is invalid.
- The main body of Class 2 luminaires **MUST NOT** be connected to an earth terminal.
- Max Cable Size : 2 x 0.75mm2



Luminaires not suitable for covering with thermally insulating material



Luminaires not suitable for mounting on normally flammable surfaces when used with a 50W lamp. Can be mounted on a normally flammable surface when used with a lamp that is 35W or lower.



For indoor use only

IP44

IP44 rated and protected against splashing water. It is suitable for bathroom zones 1 & 2.

LIVE – (Brown) to Terminal Marked L

NEUTRAL – (Blue) to Terminal Marked N

NL

240V inbouwspot

LEES VOORAFGAAND AAN INSTALLATIE DEZE INSTRUCTIES AANDACHTIG DOORLAAT EEN EXEMPLAAR ACHTER VOOR DE GEBRUIKER/ONDERHOUDS-TECHNICUS OM OP EEN LATER TIJDSTIP TE RAADPLEGEN

BELANGRIJKE INSTALLATIE-INFORMATIE

- De installatie dient plaats te vinden in overeenstemming met de meest recente editie van de nationale bedravingsvoorschriften. Raadpleeg bij twijfel een gekwalificeerde elektricien.
- Geleverd met aangebrachte GU10 lamphouder voor werking met 240V.
- Kan gebruikt worden met GU10 lampen.
- BELANGRIJK.** Controleer dat **ALLE** elektrische verbindingen stevig vast zitten, zonder losse draden - ook de in de fabriek aangebrachte verbindingen.
- Voor installatie zijn brandvertragende kappen vereist - Indien voor deze armatuur een brandvertragende kap van een ander merk dan Enlite wordt gebruikt, is de garantie ongeldig.
- Het hoofdgedeelte van Klasse 2 armaturen **MAG NIET** met een aardklem worden verbonden.



Armaturen mogen niet met thermisch isolatiemate riaal bedekt worden



Armaturen niet geschikt voor montage op normaal brandbare oppervlakken bij gebruik met een 50W lamp. Kan op een normaal brandbaar oppervlak worden gemonteerd bij gebruik met een lamp tot 35W.



Alleen voor binnengebruik

IP44

een IP44-kwalifcate en is beschermd tege stof en waterspatten. De armatur is geschikt voor installatie op locaties met een bad of douche, zoals gedefinieerd door de nationale bedradingvoorschriften, zones 1 & 2 BEHALVE waar waterstralen waarschijnlijk zijn.

FASE – (bruin) met klem L

NUL - (blauw) met klem N

FR

PLAFONNIERS 240V SUR TENSION SECTEUR

VEUILLEZ LIRE CES INSTRUCTIONS ATTENTIVEMENT AVANT L'INSTALLATION ET EN LAISSER UN EXEMPLAIRE A L'UTILISATEUR/AU TECHNICIEN D'ENTRETIEN POUR REFERENCE ULTERIEURE

INFORMATIONS D'INSTALLATION IMPORTANTES

- Cette installation doit être effectuée en conformité avec la dernière édition du Règlement national de câblage. En cas de doute, consulter un électricien qualifié.
- Livré monté avec une douille GU10 pour un fonctionnement à 240V.
- Peut être utilisé avec des lampes à LED GU10.
- IMPORTANT.** S'assurer que **TOUTES** les connexions électriques sont bien serrées et sans fil lâche, y compris les connexions d'usine.
- Installations exigeant des hottes de protection contre les incendies – à noter que si des hottes de protection contre les incendies d'une autre marque qu'Enlite sont utilisées avec ce luminaire, la garantie est annulée.
- Le corps principal des luminaires de Classe 2 **NE DOIT PAS** être connecté à une borne de terre.
- Taille maximale du câble: 2 x 0.75mm2



Luminaires ne devant pas être recouverts d'un matériau d'isolation thermique



Les luminaires ne doivent pas être montés sur des surfaces normalement inflammables lorsqu'ils sont associés à une lampe 50W. Ils peuvent être montés sur une surface normalement inflammable s'ils sont associés à une lampe de 35W maximum.



Utilisation en intérieur uniquement

IP44

est classé IP44 et protégé contre la poussière et les éclaboussures d'eau. Il convient pour une installation dans des pièces contenant une baignoire ou une douche, au titre des définitions du règlement national de câblage pour les zones 1 et 2, SAUF en cas de probables pulvérisations d'eau.

SOUS TENSION – (marron) à la borne L.

NEUTRE – (bleu) à la borne N.

ES

DOWNLIGHTS TENSIÓN ELÉCTRICA 240V

LEA ESTAS INSTRUCCIONES DETENIDAMENTE ANTES DE LA INSTALACIÓN GUARDE UNA COPIA PARA FUTURA REFERENCIA DEL USUARIO / TÉCNICO DE MANTENIMIENTO

IMPORTANTE INSTALACIÓN DE INSTALACIÓN

- Debe realizar la instalación de acuerdo con la última edición de la Normativa Nacional de Cableado. En caso de duda, consulte con un electricista cualificado.
- Se suministran con un casquillo GU10 para funcionamiento a 240V.
- Se puede utilizar con lámparas GU10.
- IMPORTANTE.** Asegúrese de que TODAS las conexiones eléctricas están bien fijadas sin cabos sueltos, incluso las conexiones de fábrica.
- Las instalaciones requieren campanas cortafuegos intumescentes. Observe que si no se utiliza una campana cortafuegos intumescente Enlite con esta luminaria, la garantía quedará invalidada.
- El cuerpo de las luminarias de clase 2 **NO DEBE** ser conectado a una terminal con toma de tierra.



Luminarias no adecuadas para ser cubiertas por material aislante



Luminarias no adecuadas para su montaje en superficies normalmente inflamables si se usan con lámparas de 50W. Se pueden montar en superficies normalmente inflamables si se usan con lámparas de 35W o menos.



Sólo para uso en interiores

IP44

califi cación IP44 y está protegido frente a polvo y salpicones de agua. Es adecuado para su instalación en lugares en los que haya bañera o ducha, tal como se estipula en la Normativa Nacional de Cableado, Zonas 1 y 2EXCEPTO en aquellos lugares es que probable que haya chorros de agua.

FASE – (marrón) a la terminal marcada como L

NEUTRO – (azul) a la terminal marcada como N

DE

240V DECKENSTRAHLER

BITTE LESEN SIE DIESE ANLEITUNG SORGFÄLTIG DURCH, BEVOR SIE DIE INSTALLATION BEGINNEN. ÜBERLASSEN SIE DEM BENUTZER / WARTUNGS-TECHNIKER EINE KOPIE FÜR DIE KÜNFTIGE BEZUGNAHME.

WICHTIGE INSTALLATIONSinFORMATIONEN

- Die Installation muss gemäß der neuesten Ausgabe der nationalen elektrischen Anschlussvorschriften durchgeführt werden. Falls Sie sich nicht sicher sein sollten, wenden Sie sich an einen qualifizierten Elektriker.
- Lieferung mit eingebauter GU10 Lampenfassung für den 240V Betrieb.
- Kann benutzt werden mit GU10.
- WICHTIG.** Stellen Sie sicher, dass **ALLE** elektrischen Anschlüsse, selbst die werksseitig durchgeführten, fest sind und keine losen Litzen aufweisen.
- Für die Installation werden brandschutzbeschichtete Feuerhauben benötigt – Beachten Sie bitte, dass bei Verwendung einer brandschutzbeschichteten Feuerhaube, die nicht von Enlite hergestellt worden ist, mit diesem Beleuchtungskörper, die Garantie erlischt.
- Der Hauptteil der Klasse 2 Beleuchtungskörper **DARF NICHT** an einen Masseanschluss angeschlossen werden.



Beleuchtungskörper dürfen nicht mit Isoliermaterial abgedeckt werden



Die Beleuchtungskörper sind nicht geeignet für eine Montage auf normal entflammaren Oberflächen, wenneine 50W Lampe verwendet wird. Bei Verwendung einer Lampe von 35W oder weniger kann er auf einer normal entflammaren Oberfläche installiert werden.



Nur zum Gebrauch in Innenräumen

IP44

een IP44-kwalif catie en is beschermd fegen stof en waterspatten. De armatuur is geschikt voor installatie op locaties met een bad of douche, zoals gedefi nieerd door de national bedravingsvoorschriften, zones 1 & 2 BEHALVE waar waterstralen waarschijnlijk zijn.

NETZSPANNUNG – (braun) mit der mit L markierten Klemme

NULLLEITER – (blau) mit der mit N markierten Klemme

SE

LÅGENERGIARMATUR DOWNLIGHTS 240V

LÅS DESSA ANVISNINGAR NOGA FÖRE INSTALLATION. BEHÅLL ETT EXEMPLAR AV ANVISNINGARNA SOM FRÅMTIDA REFERENSMATERIAL FÖR ANVÄNDARE/UNDERHÅLLSINGENJÖR

VIKTIG INSTALLATIONSINFORMATION

- Installationen ska utföras av en kvalificerad elektriker i enlighet med aktuella nationella bestämmelser om elinstallation. Fråga en kvalificerad elektriker om råd om du är osäker.
- Levereras med GU10-lampåtlåre för 240V spänning
- Kan användas med GU10 lampor.
- VIKTIGT.** Kontrollera att ALLA elektriska kopplingar sitter stadigt och att det inte finns några lösa trådar (gäller även fabriksanslutningar).
- För installationer som kräver svällande brand skyddshuvar – observera att garantin inte gäller om en brand skyddshuv från någon annan tillverkare än Enlite används tillsammans med den här armaturen.
- Huvudenheten i en klass 2-armatur får **INTE** anslutas till någon jordanslutning.



Belysningsarmaturerna ska inte täckas med isoleringsmaterial



Armaturerna är inte lämpliga för installation på normalt lättantändliga ytor vid användning tillsammans med en 50W-lampa. Kan installeras på en normalt lättantändlig yta om de används tillsammans med en lampa som är 35 W eller lägre.



Endast för inomhusbruk

IP44

är IP44-klassad och skyddad mot damm och vattenstänk. Den är lämplig för installation i badrum enligt gällande bestämmelser för elinstallation, UNDANTAGET platser där vattenstrålar kan förekomma.

FASLEDARE – (brun) till plint L

NOLLEDARE – (blå) till plint N.

IT

FARETTI DOWLIGHT 240V

LEGGERE ATTENTAMENTE LE ISTRUZIONI PRIMA DI INSTALLARE IL PRODOTTO LASCIARNE UNA COPIA DI CONSULTAZIONE PER L'UTENTE / IL TECNICO MANUTENTORE

IMPORTANTI INFORMAZIONI PER L'INSTALLAZIONE

- Si consiglia di installare il prodotto in conformità con l'ultima edizione delle Normative nazionali di cablaggio (National Wiring Regulations). In caso di dubbio, consultare un elettricista qualificato.
- Dotato di portalampada GU10 a tensione 240V.
- Può essere utilizzato con lampade GU10.
- IMPORTANTE.** Assicurarsi che **TUTTI** i collegamenti elettrici siano serrati senza fili volanti, compresi quelli di fabbrica.
- Per installazioni che richiedono coperture antifiamma (Fire Hood), va notato che l'utilizzo di una copertura di marca diversa da Enlite in abbinamento a questa lampa da comporta l'invalidamento della garanzia.
- L'unità principale dei corpi illuminanti Classe 2 **NON DEVE** essere collegata a terra.



Apparecchi non idonei a essere coperti con materiale di isolamento termico



Lampade non idonee al montaggio su superfici normalmente infiammabili in caso di utilizzo di una lampadina da 50W. Possono essere montate su una superficie normalmente infiammabile se si usa una lampadina da 35W o inferiore.



Esclusivamente per uso interno

IP44

ha protezione IP44 ed è protetta da polvere e spruzzi d'acqua. È idonea e essere installata in aree dotate di bagno o doccia, quali defi nite dalle Normative nazionali di cablaggio, Zone 1 & 2 A ECCEZIONE dei luoghi dove è probabile la presenza getti d'acqua.

FASE (marrone) con il morsetto contrassegnato L

NEUTRO (blu) con il morsetto contrassegnato N

UAE

كشافات موضعية **GU10** تعمل بقولطية مصدر التيار الكهربوي

يُرجى قراءة هذه التعليمات قبل التركيب
يُرجى تركذ نسخة للمستعمل / مهندس الصيانة للرجوع إليها في المستقبل
معلومات هامة للتركيب

- يجب أن يتم التركيب وفقاً لأحدث طبعة من اللوائح الوطنية لتوصيلات الأسلاك. وإذا كنت في شك استشر كهربائي مؤهل.
- تيار كهربوي متردد بقولطية أفضاها 240 فولت وتردد 50 هرتز. مجهزة بدواة مصباح GU10 لاستخدامات 240 فولت.
- يمكن استعمالها مع مصابيح من نوع LED GU10
- ملاحظة هامة: تأكد من أن كل التوصيلات الكهربائية محكمة بدون ضغيرات سائبة بما في ذلك التوصيلات التي بُت في المصنع.
- تركيبات تحتاج إلى أعطية متفخحة لمقاومة الحريق – يُرجى الملاحظة بأنه في حالة إستعمال غطاء متفخ مقاوم للحريق من نوع بخلاف **Enlite** مع تركيبة الإنارة هذه يصبح الضمان باطلاً.
- يجب عدم توصيل الجسم الرئيسي لتركيبات الإنارة من الفئة 2 مع طرف توصيل أرضي.

تركيبات إنارة ليست ملائمة لتغطيتها بمادة عازلة حرارياً

تركيبات الإنارة غير ملائمة لتثبيتها على السطح القابلة للاشتعال عادة عند استخدامها مع مصباح بقوة 50 وات. ويمكن ت تثبيتها على سطح قابلة للاشتعال عادة عند استخدامها مع مصباح بقوة 35 وات أو أقل.

لاستعمال الداخلي فقط

IP44

محمي بواسطة مستوى **IP44** وهي محمية من الغبار والمياه للتأثرة. وهي ملائمة لتركيبها في المواقع التي تحتوي على مغطس أو دش كما هو معرف في اللوائح الوطنية لتوصيلات الأسلاك، للمناطقين 1 و 2 باستثناء الأماكن التي يُحتمل وجود رشاشات مياه

مكهرب LIVE – (بني) مع طرف التوصيل المين بعلامة L
محايد NEUTRAL – (أزرق) مع طرف التوصيل المين بعلامة N



Environmental Protection (W.E.E.E.) – Enlíte’s WEEE Reg.No. WEE/BG0130YX (UK Only)



Waste Electrical & Electronic Equipment Regulations (WEEE) requires that any of our products showing this marking (left) must not be disposed of with other household or commercial waste. Enlíte does not levy any WEEE disposal charges to its customers for affected WEEE related products. To prevent possible harm to the environment or human health from uncontrolled waste disposal, please separate any such product from other waste types and recycle it responsibly at your local facilities. Check with your Local Authority, Recycling Centre or retailer for recycling advice. If, when you purchased any Enlíte product, your supplier included a WEEE disposal fee, you should then contact your supplier for advice on his take back of the product for the correct disposal.

GUARANTEE

This product is guaranteed for a period of 5 years from the date of purchase. The guarantee is invalid in the case of improper use, installation, tampering, and removal of the Q.C. date label, installtion in an improper working environment or installation not according to the current edition of the National Wiring Regulations. Should this product fail during the guarantee period it will be replaced free of charge, subject to correct installation and return of the faulty unit. Enlíte does not accept responsibility for any installation costs associated with the replacement of this product. This warranty is in addition to the statutory rights in your country of purchase. Enlíte reserves the right to alter specifications without prior notice.



Protection de l’environnement (D.E.E.E.) – N° d’inscription DEEE d’Enlíte en Grande-Bretagne WEE/BG0130YX (Royaume-Uni uniquement)



Les Règlements relatifs aux déchets d’équipements électriques et électroniques (DEEE) exigent que nos produits portant ce marquage (à gauche) ne soient pas jetés avec d’autres ordures ménagères ou déchets commerciaux. Enlíte Limited ne prélève aucune taxe d’éco-contribution à ses clients pour les produits concernés par la réglementation DEEE. Afin de prévenir tout risque pour l’environnement ou la santé publique, veuillez ne pas jeter ce type de produits avec les autres déchets et le recycler de manière responsable auprès de vos installations locales. Veuillez vous rapprocher des autorités compétentes, des centres de recyclage ou de votre distributeur pour des conseils concernant le recyclage de ces produits. Si, lorsque vous avez acheté un produit Enlíte, votre fournisseur a inclus des frais d’élimination des DEEE, veuillez contacter votre fournisseur pour obtenir des conseils sur sa reprise du produit pour son élimination appropriée.

GARANTIE

Ce produit est garanti pour une période de 5 ans à partir de la date d’achat. La garantie n’est pas valable dans le cas d’une mauvaise utilisation ou installation, d’une altération et du retrait de l’étiquette de contrôle de qualité, d’une installation dans un environnement mal approprié ou d’une installation non-conforme à la dernière édition du Règlement national de câblage. Si ce produit tombe en panne pendant la période de garantie, il sera remplacé gratuitement, sous réserve d’une installation correcte et du renvoi de l’unité défectueuse. Enlíte n’accepte aucune responsabilité pour les coûts d’installation associés au remplacement de ce produit. Cette garantie est en sus des droits légaux dans votre pays d’achat. Enlíte se réserve le droit de modifier les spécifications sans préavis



Umweltschutz (W.E.E.E.) – Enlíte’s WEEE-Registrierungsnummer WEE/BG0130YX (nur GB)



Die WEEE-Richtlinie (Elektro- und Elektronikgeräte-Abfall-Richtlinie) schreibt vor, dass keines unserer Produkte, das diese Kennzeichnung (links) trägt, mit anderen Haushalts- oder kommerziellen Abfällen zusammen entsorgt werden darf. Enlíte erhebt keine WEEE-Entsorgungsgebühren von ihren Kunden für von der WEEE-Richtlinie betroffene Produkte. Um mögliche Schäden für die Umwelt oder die Gesundheit von Personen durch unkontrollierte Abfallentsorgung zu vermeiden, trennen Sie bitte all solche Produkte von anderen Abfallarten und lassen Sie es vor Ort fachgerecht recyceln. Fragen Sie bei den örtlichen Behörden, Recyclingstandorten oder Einzelhändlern hinsichtlich einer Recycling-Beratung nach. Wenn ein Anbieter bei dem Kauf eines Enlíte-Produkts eine WEEE-Entsorgungsgebühr erhoben hat, so sollten Sie diesen fragen, wie das Produkt für eine fachgerechte Entsorgung zurückgenommen wird.

GARANTIE

Dieses Produkt hat eine Garantiedauer von 5 Jahren ab dem Kaufdatum. Die Garantie entfällt im Falle von unsachgemäßem Gebrauch, Installation, Fälschung und Entfernung des Datumsetiketts, der Installation in einer ungeeigneten Arbeitsumgebung oder einer Installation, die nicht den nationalen elektrischen Anschlussvorschriften genügt. Sollte dieses Produkt während der Garantiedauer ausfallen, wird es gebührenfrei ausgetauscht, wenn es korrekt installiert worden ist und das fehlerhafte Gerät zurückgegeben wird. Enlíte haftet nicht für Installationskosten, die mit dem Austausch dieses Produkts zusammenhängen. Diese Garantie gilt zusätzlich zu den gesetzlichen Rechten des Landes, in dem Sie den Kauf getätigt haben. Enlíte behält sich das Recht vor, ohne vorherige Benachrichtigung die Spezifikationen zu ändern.



Protezione ambientale (RAEE) – Reg. RAEE n. WEE/BG0130YX Enlíte (Solo UK)



La Direttiva concernente i Rifiuti di apparecchiature elettriche ed elettroniche (RAEE) prevede che tutti i nostri prodotti che presentano questo simbolo (a sinistra) non debbano essere smaltiti assieme ad altri rifiuti domestici o commerciali. Enlíte non addebita alcun onere di smaltimento RAEE ai propri clienti per prodotti RAEE. Per evitare possibili danni all’ambiente o alla salute umana derivanti da uno smaltimento non controllato dei rifiuti, separate tali prodotti da altri tipi di rifiuti e riciclateli responsabilmente presso i centri di smaltimento locali. Consultate l’Agenzia competente, il centro di smaltimento o il rivenditore locali su come smaltire il prodotto. Se, all’acquisto di un prodotto Enlíte, il fornitore ha imposto una sovrattassa per lo smaltimento RAEE, si consiglia di contattarlo per informazioni sulla restituzione del prodotto per il corretto smaltimento.

GARANZIA

Il prodotto è garantito nel paese di acquisto per un periodo di 5 anni dalla data di acquisto. La garanzia non è valida in caso di uso improprio, installazione scorretta, manomissione, rimozione dell’etichetta della data del Q.C. (controllo qualità), installazione in ambiente di lavoro inadeguato o installazione in violazione all’ultima edizione delle Normative nazionali di cablaggio. In caso di guasto durante il periodo di validità della garanzia, il prodotto verrà sostituito a titolo gratuito, previa verifica della corretta installazione e restituzione dell’unità difettosa. Enlíte non accetta alcuna responsabilità per eventuali costi di installazione associati alla sostituzione del prodotto. La presente garanzia rappresenta un supplemento ai diritti legali applicabili nel paese di acquisto. Enlíte si riserva il diritto di modificare le specifiche senza preavviso.



milieubescherming (W.E.E.E.) - Enlíte WEEE Reg.No. WEE/BG0130YX (alleen in het VK) alleen van toepassing in de UK



De richtlijn voor afvalproducten van elektrische en elektronische apparatuur (WEEE) schrijft voor dat onze producten die van deze markering (links) zijn voorzien niet met ander huishoudelijk of commercieel afval mogen worden weggeworpen. Enlíte brengt klanten geen WEEE-afvalkosten in rekening voor WEEE-gerelateerde producten waarop dit van toepassing is. Ter voorkoming van mogelijke schade aan het milieu of de menselijke gezondheid door onbeheerde afvalverwijdering, verzoeken wij u deze producten van andere afvaltypes te scheiden en ze op verantwoordelijke wijze bij uw plaatselijke milieustraat te recyclen. Raadpleeg uw plaatselijke gemeente, milieustraat of detailhandel voor recycle-advies. Als uw leverancier u bij de aankoop van een Enlíte-product WEEE-afvalkosten in rekening heeft gebracht, dient u contact met uw leverancier op te nemen over advies betreffende het terugnemen van het product voor correcte afvalverwerking.

GARANTIE

Dit product is gegarandeerd voor een periode van 5 jaar en vanaf de aankoopdatum. De garantie is ongeldig in het geval van onjuist gebruik, onjuiste installatie, sabotage, en verwijdering van het kwaliteitscontrolelabel, installatie in een ongeschikte werkomgeving of installatie die niet in overeenstemming is met de huidige editie van de nationale bedravingsvoorschriften. Als dit product tijdens de garantieperiode defecten vertoont, wordt het gratis vervangen, behoudens juiste installatie, en na retournering van het defecte product. Enlíte aanvaardt geen verantwoordelijkheid voor installatiekosten die verbonden zijn aan de vervanging van dit product. Deze garantie wordt verstrekt naast de wettelijke rechten in uw land van aankoop.



Protección medioambiental (W.E.E.E.) – Normativa WEEE de Enlíte nº WEE/BG0130YX (Solo Reino Unido)



La normativa en materia de residuos de equipos eléctricos y electrónicos (WEEE) exige que cualquiera de nuestros productos que muestre esta marca (izquierda) no pueda ser eliminado junto con otros residuos comerciales o domésticos. A fin de evitar posibles daños al medioambiente o a la salud humana como consecuencia de la eliminación de residuos, por favor, separe estos productos de otros productos de desecho y reciclelo de manera responsable en sus instalaciones locales. Consulte con las autoridades locales, centros de reciclaje o minoristas si precisa de asesoramiento en materia de reciclado.

GARANTÍA

Este producto tiene garantía por un periodo de 5 años a partir de la fecha de compra. La garantía quedará invalidada en caso de uso, instalación o manipulación inadecuados, retirada de la etiqueta de fecha Q.C., instalación de un entorno de trabajo inadecuado o instalación no acorde con la Normativa Nacional de Cableado. En caso de que se produzca un fallo durante el periodo de garantía, será sustituido por otro de modo gratuito siempre que la instalación haya sido correcta y sujeto a la devolución de la unidad defectuosa. Enlíte no acepta responsabilidad alguna por cualesquiera costos de instalación asociados con la sustitución de este producto. Esta garantía se suma a los derechos legales del país donde adquiriera el producto. Enlíte se reserva el derecho a alterar las especificaciones sin notificación previa.



Miljöskydd (W.E.E.E.) – Enlíte’s WEEE Reg. Nr. WEE/BG0130YX (Enbart Storbritannien)



Enligt WEEE-direktivet (Waste Electrical & Electronic Equipment Regulations) får inga produkter med denna märkning (symbolen till vänster) kastas i hushållsoporna eller tillsammans med annat kommersiellt avfall. Enlíte debiterar inte sina kunder några WEEE-miljöavgifter för berörda elektriska produkter. Osoraterat avfall riskerar att skada miljön och människors hälsa. Särskilt därför allt elavfall från andra typer av avfall och se till att det deponeras hos kommunens återvinningscentral. Din kommun, lokala återvinningscentral eller lokala återförsäljare kan ge mer information om återvinning. Om försäljaren har debiterat en avgift för WEEE-bortskaffning vid inköpet av Enlíte-produkten är försäljaren skyldig att ta emot och bortskafta den uttjänta produkten på ett korrekt sätt.

GARANTI

Denna produkt omfattas av 5 års garanti från och med inköpsdatumet. Garantin upphör att gälla vid felaktig användning eller installation, ingrepp, borttagande av etiketten med kvalitetskontrolldatum, installation i olämplig miljö eller installation som inte utförs enligt gällande bestämmelser för elinstallation. Om produkten upphör att fungera under garantiperioden ersätts den kostnadsfritt under förutsättning att installationen utförts korrekt och att den felaktiga produkten returneras. Enlíte ansvarar inte för eventuella installationskostnader i samband med utbyte av produkten. Denna garanti gäller utöver lagstadgade rättigheter i inköpslandet. Enlíte förbehåller sig rätten att ändra specifikationerna utan förvarning.



الحماية البيئية (لوائح فضلات الأجهزة الكهربائية والالكترونية (W.E.E.E.) . رقم التسجيل وفقاً للوائح WEEE لشركة Enlíte هو WEE/BG0130YX(المملكة المتحدة فقط)

تتطلب لوائح فضلات الأجهزة الكهربائية والالكترونية (WEEE) أن أي من محتاتنا التي تظهر عليها هذه العلامة (الموضحة جهة اليسار) يجب عدم التخلص منها مع الفضلات المنزلية أو التجارية الأخرى. ولا تحتفل شركة ENLITE أي مصاريف للتخلص من المنتج وفقاً للوائح WEEE لعملائها نظير المنتجات المتأثرة فيما يخص بولائح WEEE . ويبلغ الضرر المحتمل للبيئة أو لصحة الإنسان عند التخلص من الفضلات بدون سيطرة، يُرحى فصل أي منتج من هذه المنتجات عن أي أنواع فضلات أخرى وإعادة تدويرها بأسلوب يتسم بالمسؤولية بمراقبكم المحلية. راجع مع السلطة المحلية، أو مركز التدوير أو تاجر التجارة للحصول على المشورة بخصوص التدوير. وعند شرائك أحد منتجات ENLITE ، سوف يقوم المتعهد بتحويل رسم التخلص من المنتج وفقاً للوائح WEEE ويجب عليك أن تتصل بالمتعهد للحصول على المشورة عن قيامه بأحد المنتج للتخلص منه بكيفية سليمة.

الضمان

هذا المنتج مضمون لمدة خمس سنوات من تاريخ الشراء. وهذا الضمان لا يسري مفعوله في حالة سوء الاستعمال أو سوء التركيب أو العبث بالمنتج أو إزالة بطاقة تاريخ مراقبة الجودة، أو عند التركيب في مكان غير ملائم بوسط العمل أو عند تركيبه على نحو غير مطابق لتعليمات الخالية من اللوائح الوطنية لتوصيلات الأسلاك. وإذا أخفق هذا المنتج أثناء فترة الضمان وسوف يتم استبداله مجاناً ويخضع ذلك للتركيب السليم وإرجاع الوحدة التالفة. ولا تقلل شركة ENLITE المسؤولية عن أي تكاليف التركيب مرتبطة باستبدال هذا المنتج. وهذا الضمان هو بالإضافة إلى حقوق الشراء القانونية في بلادكم. وتحفظ ENLITE بالحق في تعديل المواصفات بدون إشعار مسبق.