

#### Do's and don't's

- Do read all the instruction leaflet before commencing installation.
- Do install the controller with a double pole isolating switch.
- Do make sure the mains supply is switched off before attempting to make electrical connections or carry out any maintenance or cleaning

#### Guarantee

##### Customers outside UK - see international below.

- UK: The fan is guaranteed against defects for 2 years from the date of purchase.
- Please keep your purchase receipt.
- If you have any problems, contact Xpelair's Head Office at the address shown below.

#### Technical advice and service

##### Customers outside UK - see international below.

- UK: Xpelair have a comprehensive range of services including:
- Free technical advice help-desk from Engineers on all aspects of ventilation.
  - Free design service, quotations and site surveys.
  - Service and maintenance contracts to suit all requirements.

##### Please ask for details:

- By telephone on Techline: +44 (0) 8709 000430
- By fax on Techfax: +44 (0) 8709 000530
- At the address below

#### Head Office, UK Sales Office and Spares

Applied Energy Products Ltd., Morley Way, Peterborough, PE2 9JJ England

Telephone: +44 (0) 1733 456789

Fax: +44 (0) 1733 310606

Sales/Spares Hotline: +44 (0) 8709 000420

Sales/Spares Faxline: +44 (0) 8709 000520

<http://www.xpelair.co.uk>

#### International

- Guarantee: Contact your local distributor or Xpelair direct for details.
- Technical Advice and Service: Contact your local Xpelair distributor.



applied energy///



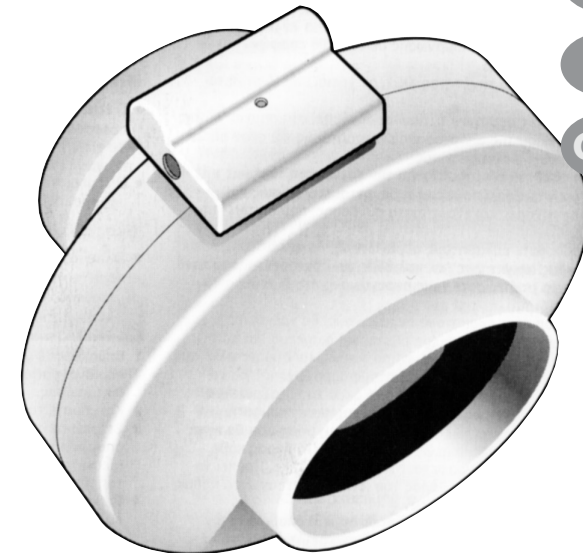
Part No. 19050AA  
(Issue B)

# XID

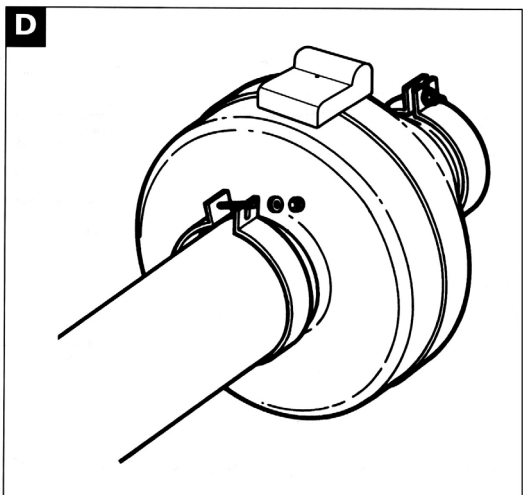
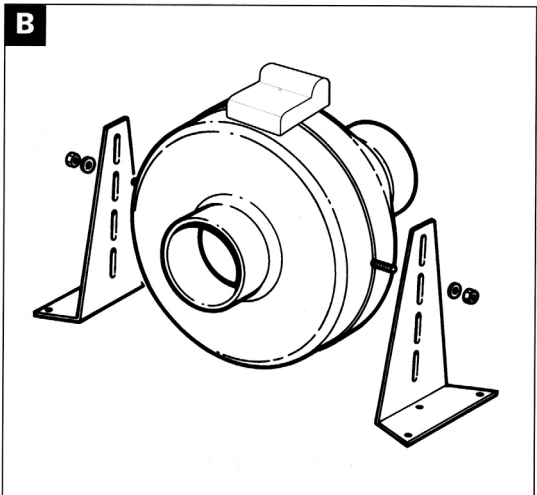
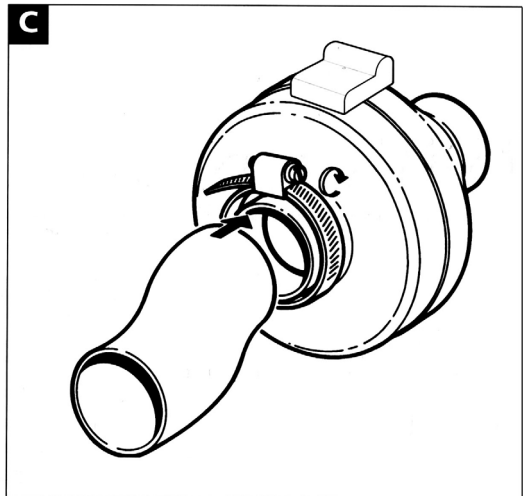
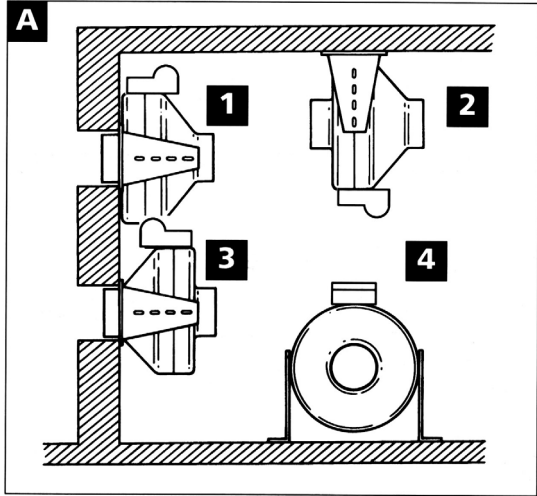
## In-line Duct Fans

### *Installation and operating instructions*

Retain for future reference







## تعليمات التركيب والتشغيل لمراوح اكسبلير «أكس أي دي» القنوية الرجاء ترك هذه النشرة مع المروحة لفائدة المستعمل

### الوصف

- هذه المراوح ان توصل بتركيبات اسلاك ثابتة
- للثقل فقط أو للسحب فقط (غير قابلة لعكس الوظيفة)
- يمكن تركيبها بصحبة قنوات ثابتة أو مرنة
- يمكن تشغيلها بشكل مستمر
- تشغيل بسرعة هواء واحدة إلا إذا تم تركيبها مع وحدة تحكم «أكس أي سي» (يمكن الحصول عليه من شركة اكسبلير).
- يجب تركيبها من قبل كهربائي متخصص ومؤهل
- عند توصيل دوائر الاسلاك المثابتة يجب أن لا يتعدى المسهر (الفيوز) ٥ أمبير.

### تحذير: يجب توصيل هذه المراوح بالأرضي.

### ما الذي تحتاج إليه:

- كابل بثلاثة قلوب
- مفتاح عزل بقطبين مزود بعبوة تالامس لا تقل عن ٣ ملم
- جهاز تحكم بالسرعة «أكس أي سي» ١. إذا استدعى الأمر متوفر لدى اكسبلير
- قنوات (أنابيب) كافية الطول من أجل التوصيل من موقع إدخال الهواء إلى موقع نفاث الهواء بواسطة المروحة.
- ملحقات القنوات (الأنابيب) والتي من ضمنها الشبكة الداخلية والخارجية والقابضات متوفرة لدى اكسبلير.
- في حال استخدام الأنابيب المرنة، فإنك بحاجة إلى مشبكين دوبيين (متوفرة لدى اكسبلير) من أجل توصيل الأنابيب إلى طرفي المروحة.
- عند استخدام الأنابيب الثابتة، فإنك بحاجة إلى أنابيب ذات قطر خارجي مساو لشفة المروحة بالإضافة إلى قابضين من المعدن الصلب لتوصيل الأنابيب بطرفي المروحة.
- عند تعليق المروحة ستكون بحاجة إلى إسناد يلائم التركيب الذي تريد الحصول على أوزان المرواح انظر الى الجدول، كما يجب أخذ أوزان الأنابيب والملحقات بالاعتبار.
- عند تعليق المروحة في موقع يتحرك فيه جريان التلوث في الخلف باتجاه المروحة فإنك بحاجة إلى مانع تكثف ملاتم. المويدل «أكس سي تي ١٠٠» (المتوفر لدى اكسبلير) للقنوات بحجم ١٠٠ ملم فقط

### تحديد الموقع

#### توقع ماخذ الهواء

- في ابعاد وضع ممكن بعيداً عن المصدر الرئيسي لتجديد الهواء لضمان تدفق الهواء في أنحاء الغرفة.
- قرب مصدر الأبخرة والغازات المتصاعدة
- يجب عدم وضع المروحة أو ماخذ الهواء في غرفة يحتمل أن ترتفع فيها درجات الحرارة عن ٥٠°م أو فوق موقف النار أو الفرن.
- في حال التركيب في غرفة تحتوي على موقد يعمل بحرق الوقود ومزود بدمغة غير متوازنة العادم، فعلى فني التركيب مسؤولية التأكد من وجود قدر كاف من الهواء البديل لمنع سحب الأبخرة من الدمغة عند اشتغال المروحة في أقصى درجة شطف راجع الانظمة المعمول

### بها للمباني معرفة الشروط المعينة

- يجب عدم تصريف هواء العادم إلى داخل مدخنة مستعملة لطرد الأبخرة من الأجهزة المزودة بالطاقة عدا الطاقة الكهربائية، ويجب مراعاة الشروط الواردة من قبل كافة الجهات المعنية بخصوص معدلات تصريف العادم.
- عندما تكون التية استعمال المروحة في أجواء الكيمياء التي يحتمل ان تسبب التآكل، فعليك استشارة قسم المبيعات الفنية (للاستواق) الخارجية يرجى الاتصال بموزع اكسبلير المحلي.
- في حال تركيب هذه المروحة الكهربائية في غرفة الدش أو الاستحمام، يجب تركيبها بكيفية بحيث لا يمكن لمسها بواسطة الأشخاص الذين يستخدمون الدش أو مغطس الاستحمام.
- إذا كان الغرض من المروحة شطف الهواء، فيجب وضع شبكة الإدخال على بعد لا يقل عن نصف متر من فتحة إخراج جهاز التهفئة أو المطبخ.

### موقع المروحة

- يمكن تركيب المروحة في أوضاع مختلفة لتوائم التطبيقات المحددة: **A1** الإدخال، **A2** التعليق، **A3** التسطح، **A4** الوقوف.
- يمكن تثبيت المروحة على جدار متين أو داعم للسقف.

### موقع تخرج الهواء

- يجب تركيبه على مسافة نصف متر على الأقل من باب مفتوح أو نافذة مفتوحة أو مدخل جهاز تهوية آخر.

### تركيب المروحة والمفتاح العازل

- 1 تأكد من أن العيار الكهربائي الموضح على المروحة يطابق عيار المصدر الرئيسي للطاقة
  - 2 قم بعزل مصدر الطاقة الرئيسي
  - 3 مدد الكابل من مفتاح العزل ثنائي القطبية إلى موقع المروحة (من خلال جهاز التحكم بالسرعة إن كان مرصياً)
  - 4 تأكد من عدم وجود أية أنابيب أو كابلات مدفونة خلف موقع مفتاح العزل ثنائي القطبية (مثل الغاز والماء والكهرباء)
  - 5 قم بإجراء التوصيلات لفتح العزل ثنائي القطبية
- تحذير: لا تُجر أية توصيلات إلى نقطة الكهرباء في هذه المرحلة يجب أن تكون كافة التركيبات والأسلاك مطابقة لمواصفات (أي آيه آيه) (المملكة المتحدة)، أو المواصفات المحلية الملائمة (الدول الأخرى).

### لاستعمالها فقط

- يتم التوصيل إلى نقطة الكهرباء بواسطة كابل مرين ذو ثلاث قلوب بقياس ثلاثي تام وذلك لإدخاله في مقبس GPO عيار ١٠ أمبير، أو بشكل مباشر عبر مفتاح سبط معتم على الجدار من نوع معتمد مسة ١٠ أمبير مع وجود عبوة لا تقل عن ٣ ملم بين نقاط التلامس.

### تركيب الأنابيب

- 1 قم بتركيب الأنابيب لتوصيل المروحة إلى ساحب ونافث الهواء. إذا كانت الأنابيب مغلقة، تأكد من أنها تتمتع بإسناد مكافئ.
- 2 قم بتثبيت شبكات السحب والتفث كما هو مطلوب.
- 3 إذا كنت تقوم بالتركيب في موقع يمكن فيه أن تجري الرطوبة إلى الخلف باتجاه المروحة، فعليك بتركيب مانع للرطوبة في أقرب نقطة ممكنة إلى المروحة.

### تركيب المروحة على الجدار

- 1 قم بتركيب المروحة مع التأكد من أن السهم المبين على جانب المروحة يؤشر باتجاه سريان الهواء.
- 2 اربط كنانف التركيب بحيث تلائم الوضع **A** وذلك باستعمال البرغيين المصوملين المقابلين لبعضهما مباشرة وذلك في المركز المحيبي للصندوق **B**.
- 3 قم بتوصيل قنوات الأنابيب بالشفة لكلا طرفي المروحة. إذا كنت تستخدم أنابيب مرنة قم بتثبيت قناة الأنابيب على شفة الطرفين ومن ثم أمن التثبيت بواسطة مشبكين دوبيين **C**.

### توصيل اسلاك المروحة:

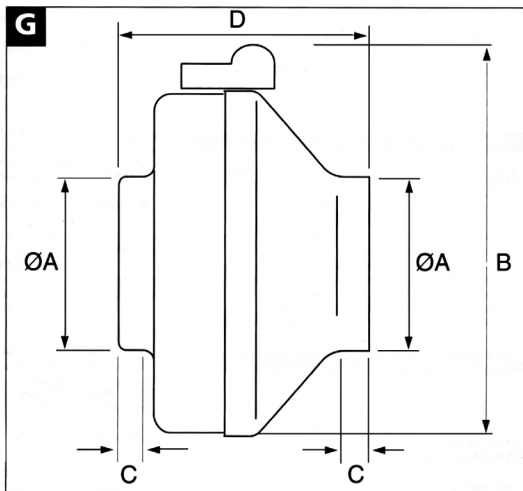
- 1 تأكد من عزل نقطة إمداد الكهرباء الرئيسية .
- 2 فك غطاء صندوق النهاية الطرفية وضمه جانباً .
- 3 ازلق العزوة المحلنية على كابل التغطية لمسافة قصيرة .
- 4 وصل الأسلاك مع كثة طرف التوصيل كما هو موضح في **B** مع التأكد من ان الكثة منبسطة الوضع على مسامير تحديد موضعها **A** .
- 5 في حالة تجهيز المروحة بجهاز تحكم ، راجع تعليمات توصيل الأسلاك المزودة مع جهاز التحكم .
- 6 غذي الكابل ليومد خلال قناة تقيد حركة الكابل ولزلق العزوة المحلنية في الوضع **B** .
- 7 أعد غطاء صندوق النهاية الطرفية إلى موضعه واوربط مسامير تثبيت العلوب مع التأكد من أن غطاء الصندوق محكم الاغلاق فوق صندوق النهاية الطرفية مع لحتواء العزوة المحلنية وجميع الأسلاك .
- 8 أعد توصيل التيار الكهربائي.

### تشغيل المروحة

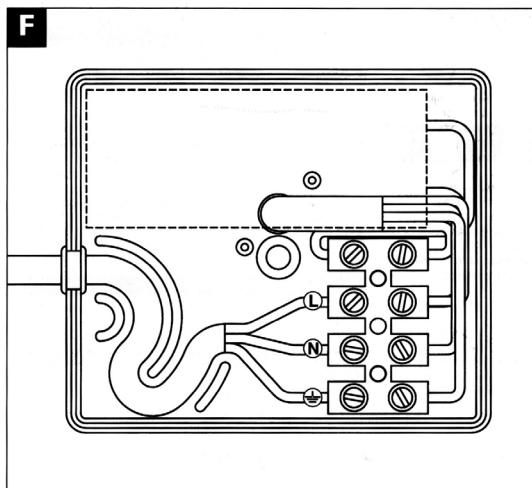
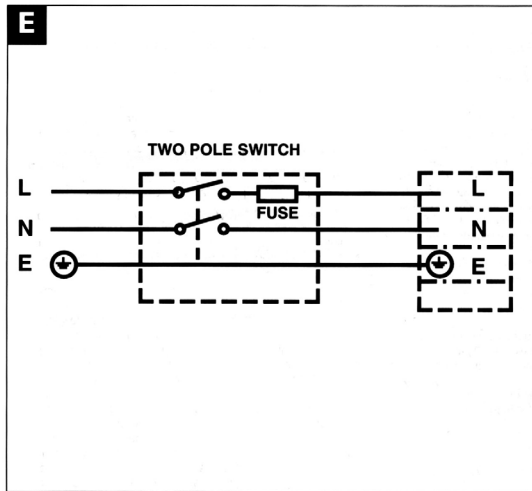
- من أجل تشغيل أو إيقاف المروحة، استخدم مفتاح العزل ثنائي القطبية. إذا كانت المروحة مركبة مع جهاز تحكم بالسرعة يرجى مراجعة التعليمات المرفقة مع الجهاز.

### صيانة المروحة

- تقدم اكسبلير خدمات صيانة كاملة من أجل تغطية كافة الاحتياجات. يرجى الاتصال بقسم الخدمات الفنية.



| Model   | ØA mm | ØB mm | C mm | D mm | Weight Kg |
|---------|-------|-------|------|------|-----------|
| XID 100 | 97    | 320   | 30   | 240  | 2.5       |
| XID 125 | 123   | 320   | 30   | 240  | 2.5       |
| XID 150 | 147   | 360   | 30   | 250  | 3.7       |
| XID 200 | 197   | 404   | 35   | 250  | 5.0       |
| XID 250 | 247   | 404   | 35   | 260  | 5.6       |
| XID 315 | 312   | 444   | 40   | 260  | 6.5       |







## Οδηγίες εγκατάστασης και λειτουργίας ανεμιστήρων γραμμής για αεραγωγούς, μοντέλο ΧΙD της Xpelair

Παρακαλούμε αφήστε το έντυπο αυτό μαζί με την ηλεκτρική συσκευή προς όφελος του χρήστη.

### Περιγραφή

- Οι συσκευές αυτές προσορίζονται για σύνδεση σε μόνιμη ηλεκτρική εγκατάσταση.
- Μόνο για εξαγωγή ή μόνο για εισαγωγή αέρα (η φορά ροής αέρα δεν είναι αναστρέψιμη).
- Μπορούν να εγκατασταθούν σε συστήματα με άκαμπτους ή ευκαμπτους αεραγωγούς.
- Έχουν σχεδιαστεί έτσι ώστε να είναι κατάλληλες για τοποθέτηση τόσο σε κρεμαστή όσο και σε σταθερή διάταξη.
- Είναι κατάλληλες για συνεχή χρήση.
- Διαθέτουν μια ταχύτητα λειτουργίας, εκτός αν εγκατασταθούν σε συνδυασμό με τη μονάδα ελέγχου ΧΙC1 (που διατίθεται από την Xpelair).
- Η εγκατάσταση πρέπει να γίνει από κατάλληλα εκπαιδευμένο ηλεκτρολόγο.
- Για μόνιμες ηλεκτρικές εγκαταστάσεις, η προστατευτική σφάελα της συσκευής δεν πρέπει να ξεφυλάει το 5 Αμπερά.

- ΠΡΟΕΙΔΟΠΟΙΗΣΗ: ΟΙ ΣΥΣΤΕΞΕΣ ΛΥΤΕΣ ΠΡΕΠΕΙ ΝΑ ΓΕΙΩΝΟΝΤΑΙ.**

### Τι θα χρειαστείτε

- Τρίγωνο καλίδιο κατάλληλης διατομής.
- Ένα διπολικό διακόπτη απομόνωσης με διάκενο επαφών τουλάχιστον 3 χιλιοστά.
- Μία μονάδα ελέγχου ταχύτητας ΧΙC1, αν χρειάζεται (διατίθεται από την Xpelair).
- Κατάλληλο μήκος αεραγωγού, που θα συνδεθεί στα σημεία λήψης και παροχής αέρα της υπάρχουσας εγκατάστασης και στον οποίο θα ενσωματωθεί ο εξεριστήρας.
- Διάφορα πρόσθετα εξαρτήματα για την κατασκευή των αεραγωγών, στα οποία συμπεριλαμβάνονται εσωτερικές και εξωτερικές εσχάρες και εξαρτήματα σύνδεσης, που διατίθενται από τον Xpelair.
- Αν χρησιμοποιείτε εύκαμπτους αεραγωγούς, θα χρειαστείτε δύο περιμετρικούς σφιγκτήρες (κν. κοιλίδες, που διατίθενται από την Xpelair) για να στερεώσετε τους αεραγωγούς στα δύο άκρα του εξεριστήρα.
- Αν χρησιμοποιείτε άκαμπτους αεραγωγούς, θα χρειαστείτε κατάλληλο μήκος αεραγωγού με εξωτερική διάμετρο ίση με τη διάμετρο των χελιών του εξεριστήρα, καθώς και δύο μεταλλικούς σφιγκτήρες (κατάλληλους για άκαμπτους αεραγωγούς) για να στερεώσετε τους αεραγωγούς στα δύο άκρα του εξεριστήρα.
- Αν πρόκειται να στερεώσετε τον εξεριστήρα σε κρεμαστή διάταξη, θα χρειαστείτε μία αρκετά ανθεκτική βάση που θα είναι κατάλληλη για τη συγκεκριμένη εγκατάσταση. Το βάρος κάθε τύπου εξεριστήρα αναγράφεται στο σχετικό πίνακα. Πρέπει να λάβετε υπ' όψιν σας και το βάρος του ίδιου του αεραγωγού καθώς και των βοηθητικών εξαρτημάτων.
- Αν η εγκατάσταση πρόκειται να γίνει σε σημείο όπου το τυχόν συμπύκνωμα υδρατμών θα έχει την τάση να ρέει προς τον εξεριστήρα, θα χρειαστείτε μία παγίδα συμπυκνώματος υδρατμών κατάλληλου τύπου. Ο τύπος ΧCΤ100, που διατίθεται από την Xpelair, είναι κατάλληλος μόνο για αεραγωγούς μεγέθους 100 χιλιοστών.

### Πού να εγκαταστήσετε τη συσκευή

#### Θέση εισαγωγής αέρα

- Όσο το δυνατό μακρύτερα και ακριβώς απέναντι από την κύρια εισοδο φρέσκο αέρα, για να εξασφαλίσετε πως το ρεύμα του αέρα διασχίζει όλο το δωμάτιο.
- Κοντά στο σημείο όπου σχηματίζονται αιμαί ή μυρμηδίες.
- Ότις ο εξεριστήρας ούτε η εισαγωγή του δεν πρέπει να τοποθετούνται σε σημεία όπου η θερμοκρασία περιβάλλοντος μπορεί να ξεπεράσει τους 50° C ή ακριβώς πάνω από τον θερμολογικό ηλεκτρικής κούζινας ή ψυκτήρα που βρίσκεται στο ύψος των ματιών.

- Αν η εγκατάσταση πρέπει να γίνει σε δωμάτιο που περιέχει κουζίνα με μη-ισοβαρικό καπνοδόχο, αποτελεί ευθύνη του τεχνικού εγκατάστασης η εξασφάλιση παροχής αρκετής ποσότητας φρέσκο αέρα, έτσι ώστε το καυοαέριο να μην τριβώνεται από την καπνοδόχο προς το κάτω ότα ο εξεριστήρας λειτουργεί στη μέγιστη ταχύτητα εξαγωγής αέρα. **Ανατρέξτε στον Κανονισμό του Κτιρίου για τις όποιες ειδικές προδιαγραφές.**
- Ο εξεριστήρας αέρας δεν πρέπει να εισάγεται σε καπνοδόχο που δέχεται καυοαέριο που παράγονται από συσκευές που δεν λειτουργούν με ηλεκτρική ενέργεια. Πρέπει να τηρούνται οι προδιαγραφές όλων των αρμόδιων αρχών όσον αφορά την εξαγωγή του χρησιμοποιούμενου αέρα.
- Αν πρόκειται να χρησιμοποιηθεί σε περιβάλλον διαβρωτικών χημικών ουσιών, πρέπει να συμβουλευθείτε το Τμήμα Τεχνικής Εξυπηρέτησης της εταιρείας μας. (Για αγορές του εξωτερικού, επικοινωνήστε με τον τοπικό αντιπρόσωπο της Xpelair).
- Αυτά τα ηλεκτρικά προϊόν, εάν εγκατασθεί σε δωμάτιο με ντους ή σε μπάνιο, πρέπει να τοποθετηθεί σε τέτοιο σημείο έτσι ώστε να μην μπορούν να το φτάσουν το άτομα που χρησιμοποιούν την μπανιέρα ή το ντους.
- Αν ο εξεριστήρας προορίζεται για εισαγωγή αέρα, η εσχάρα εισαγωγής πρέπει να απέχει τουλάχιστον 0,5 μέτρο από την έξοδο της καπνοδόχου της εγκατάστασης θέρμανσης ή μαγειρέματος.

#### Θέση του εξεριστήρα

- Ο εξεριστήρας μπορεί να τοποθετηθεί με διάφορους δυνατούς προσανατολισμούς, ανάλογα με τη συγκεκριμένη εφαρμογή: **A1** σε τοίχο - εισαγωγή αέρα, **A2** στην οροφή, **A3** σε τοίχο - εξαγωγή αέρα, **A4** στο πάτωμα.
- Ο εξεριστήρας μπορεί να στερεωθεί σε τοίχο ή σε στοιχείο της οροφής, που θα είναι σε θέση να αντέξει το βάρος του.

#### Θέση εξαγωγής αέρα

- Σε απόσταση τουλάχιστον 0,5 μέτρο μακριά από ανοικτή πόρτα ή παράθυρο ή την εισαγωγή άλλης συσκευής αερισμού.

#### Η εγκατάσταση του εξεριστήρα και του διακόπτη απομόνωσης

- Βεβαιωθείτε ότι τα χαρακτηριστικά παροχής ηλεκτρικής ισχύος, που αναγράφονται πάνω στην συσκευή, συμφωνούν με εκείνα του δικτύου σας.
- Κατεβάστε το Γενικό Διακόπτη Ηλεκτρικού Ρεύματος.
- Στερεώστε το καλώδιο που συνδέει το διπολικό διακόπτη απομόνωσης με το σημείο που θα τοποθετήσετε τον εξεριστήρα (μέσω της μονάδας ελέγχου της ταχύτητας του, αν έχει τοποθετηθεί).
- Βεβαιωθείτε πως δεν υπάρχουν εντοχιζόμενοι σωλήνες ή καλωδιώσεις π.χ. (αερίου, υδρέυσης, ηλεκτρικού ρεύματος) πάνω από το σημείο όπου θα τοποθετήσετε το διπολικό διακόπτη απομόνωσης.
- Στερεώστε το καλώδιο που συνδέει το διπολικό διακόπτη απομόνωσης με το δίκτυο.
- Κάνετε όλες τις απαραίτητες ηλεκτρικές συνδέσεις στο εσωτερικό του διακόπτη απομόνωσης. **Ε**
- ΠΡΟΕΙΔΟΠΟΙΗΣΗ:** Μην κινείτε καμία σύνδεση με το δίκτυο παροχής ηλεκτρικού ρεύματος στην παρούσα φάση. Όλες οι εγκαταστάσεις και καλωδιώσεις πρέπει να γίνονται σύμφωνα με τους τρέχοντες Κανονισμούς του ΙΕΕ για την Μ. Βρετανία, τους τοπικούς ή τους σχετικούς κανονισμούς για τις υπόλοιπες χώρες.

#### Μόνο για την Αυστραλία:

- Η σύνδεση με το δίκτυο μπορεί να γίνει με ένα εύκαμπτο 3-πολικό καλώδιο που θα διαθέτει στο ελεύθερο άκρο του ένα ενσωματωμένο γέφυ τριών ακροδεκτών για να μπορεί να συνδεθεί με κλασικόν ρευματολήγη γενικής χρήσεως (κν. πρίζα) εγκακρωμένου τύπου, μεγέθους ρεύματος 10 Αμπερά ή με απ' ευθείας καλωδιωμ με ένα εγκακρωμένο επιτοίχιο διακόπτη, μεγίστου ρεύματος 10

Αμπερά, που θα έχει τουλάχιστον 3 χιλιοστά διάκενο μεταξύ των επαφών του.

#### Εγκατάσταση του συστήματος αεραγωγών

- Εγκαταστήστε τους αεραγωγούς στους οποίους θα συνδέσετε τον εξεριστήρα και συνδέστε τους με τα σημεία λήψης και παροχής αέρα. Αν το σύστημα είναι κρεμαστό, βεβαιωθείτε ότι τα σημεία στήριξης αντέχουν το βάρος της κατασκευής.
- Τοποθετήστε τις εσχάρες εισαγωγής και εξαγωγής αέρα όπου χρειάζεται.
- Αν η εγκατάσταση πρόκειται να γίνει σε σημείο όπου το τυχόν συμπύκνωμα υδρατμών θα έχει την τάση να ρέει προς τον εξεριστήρα, τοποθετήστε μία παγίδα συμπυκνώματος υδρατμών όσο το δυνατόν πιο κοντά στον εξεριστήρα.

#### Τοποθέτηση του εξεριστήρα

- Τοποθετήστε τον εξεριστήρα στη θέση του, αφού βεβαιωθείτε ότι το βέλος, που είναι σημειωμένο στο πλευρό του εξεριστήρα, δείχνει προς την κατεύθυνση της ροής του αέρα.
- Στερεώστε τις γωνίες στήριξης ανάλογα με τον επιθυμητό προσανατολισμό της συσκευής **A**, με τη βοήθεια των δύο βιδών βιδωνοκίτων στις οποίες που βρισκονται εκατέρωθεν της περιμέτρου του κελύφους της συσκευής **B**.
- Στερεώστε τους αεραγωγούς στα χείλη εκατέρωθεν του εξεριστήρα. Αν χρησιμοποιείτε εύκαμτους αεραγωγούς, περάστε τους πάνω από τα χείλη στην κάθε πλευρά και στερεώστε τους εκεί με τη βοήθεια των περιμετρικών σφιγκτήρων **C**. Αν χρησιμοποιείτε άκαμπτους αεραγωγούς, εφαρμόστε τους στα δύο άκρα του εξεριστήρα και στερεώστε τους εκεί με τη βοήθεια των δύο ειδικών μεταλλικών σφιγκτήρων **D**.

#### Η ηλεκτρική σύνδεση του εξεριστήρα

- Βεβαιωθείτε ότι ο γενικός διακόπτης απομόνωσης του δικτύου είναι κατεβασμένος.
- Ξεβιδώστε και αφαιρέστε το καπάκι του κουτιού των ακροδεκτών.
- Περάστε το καλώδιο παροχής πάνω από το ελαστικό παρέμβημα ηλεκτρο-μόνωσας σε μικρή απόσταση.
- Συνδέστε το καλώδιο στον ακροδέκτη όπως φαίνεται στο **E** και βεβαιω-θείτε ότι ο ακροδέκτης έχει τοποθετηθεί πάνω στα τοποθετημένα φερφάρια **F**.
- Αν ο εξεριστήρας που τοποθετείτε διαθέτει μονάδα ελέγχου ταχύτητας, ανατρέξτε στις οδηγίες ηλεκτρικών συνδέσεων που συνοδεύουν τη μονάδα ελέγχου.
- Περάστε το καλώδιο πίσω μέσα απο το κανάλι συγκράτησης καλωδίου και γλιστρήστε το ελαστικό παρέμβημα στη θέση **G**.
- Ζαυράβατε το καπάκι του κουτιού των ακροδεκτών και στερεώστε τη βίδα που το συγκρατεί. Σιγουρευτείτε όμως ότι το κλάμμο σφραγίζει εντελώς το άνοιγμα του κουτιού των ακροδεκτών κλεινώντας μέσα όλα τα καλώδια και το ελαστικό παρέμβημα.
- Ανεβάστε πάλι το γενικό διακόπτη απομόνωσης του δικτύου.

#### Η λειτουργία του εξεριστήρα

- Πα να θέσετε τον εξεριστήρα σε λειτουργία ή εκτός λειτουργίας, χρησιμοποιείτε τον διπολικό διακόπτη απομόνωσης.
- Αν ο εξεριστήρας έχει εγκατασθαεί με μονάδα ελέγχου της ταχύτητας του, ανατρέξτε στις οδηγίες που συνοδεύουν τη μονάδα ελέγχου.

#### Συντήρηση του εξεριστήρα

- Η Xpelair προσφέρει πλήρεις δυνατότητες συντήρησης και εξυπηρέτησης των προϊόντων της, που κατασκευάζονται όλες τις απαιτήσεις. Παρακαλούμε, επικοινωνήστε με το Τμήμα Τεχνικής Εξυπηρέτησης της εταιρείας μας.



## Xpelair ΧΙD in-line duct fans installation and operating instructions

Please leave this leaflet with the appliance for the benefit of the user.

### Description

- These products are intended for connection to fixed wiring.
- Extract only or intake only (not reversible).
- Can be installed with rigid or flexible ducting.
- Designed for suspended or rigid mounting.
- Suitable for continuous operation.
- Single speed operation unless installed with an ΧΙC1 controller (available from Xpelair).
- Must be installed by a qualified electrician.**
- For fixed wiring circuits the protective fuse for the appliance must not exceed 5A.**
- WARNING: THESE APPLIANCES MUST BE EARTHED.**

### What you will need

- Suitable 3-core cable.
- A double pole isolating switch, with a contact gap of at least 3mm.
- An ΧΙC1 speed controller, if required (available from Xpelair).
- Ducting long enough to connect from the position of the air intake to the position of the air outlet via the fan.
- Ducting accessories, including internal and external grilles and fasteners are available from Xpelair.
- If using flexible ducting, you will need two worm drive clips (available from Xpelair) to attach the ducting to each end of the fan.
- If using rigid ducting, you will need ducting of the same outside diameter as the lip of the fan and two metal solid duct fasteners to attach the ducting to each end of the fan.
- If suspending the fan, you will need strong enough support to suit your particular installation. For fan weights see table, duct and ancillaries weights must be considered also.
- If installing in a position where condensation is likely to run back towards the fan, you will need a suitable condensation trap. ΧCΤ100 (available from Xpelair) for 100mm ducting only.

### Where to locate it

#### Position of air intake

- As far away as possible from the main source of air replacement to ensure airflow across the room.
- Near to the source of steam or fumes.
- Neither fan nor intake should be positioned where ambient temperatures are likely to exceed 50°С, or above a cooker hob or eye level grill.
- If installing in a room containing a fuel burning device which has a non-balanced flue, it is the installer's responsibility to ensure that there is enough replacement air to prevent fumes being drawn down**

**the flue when the fan is operating up to maximum extract. For specific requirements, refer to Building Regulations.**

- Exhaust air must not be discharged into a flue used for exhausting fumes from appliances supplied with energy other than electric. Requirements of all authorities concerned must be observed for exhaust air discharge.**
- When intended for use in possible chemical corrosive atmospheres, you must consult our Technical Sales Department. (For overseas markets contact your local Xpelair distributor).
- This electrical product, in a shower room or bathroom, must be so situated that it cannot be touched by persons making use of the bath or shower.**
- If the fan is intended to intake air, the inlet grille should be sited at least 0.5m distant from the discharge outlet of a flued heating or cooking appliance.**

#### Position of the fan

- The fan can be fixed in different orientations to suit specific applications: **A1** intake, **A2** suspended, **A3** extract, **A4** standing.
- The fan can be mounted to a suitably strong wall or roof member.

#### Position of air outlet

- At least 0.5m away from an open door or window, or the inlet of another ventilation device.

### Installing the fan and isolating switch

- Check that the electrical rating shown on the fan matches the mains supply.
- Isolate the mains supply.**
- Lay in cable from the double pole isolating switch to the fan location (via the speed controller if fitted).
- Check that there are no buried pipes or cables (e.g. gas, water, electricity) behind the double pole isolating switch location.**
- Lay in the cable from the double pole isolating switch to the electrical supply.
- Make the connections within the double pole isolating switch **E**.
- WARNING: Do not make any connections to the electrical supply at this stage. All installations and wiring must conform to current I.E.E. Regulations (UK), local or appropriate regulations (other countries).**

#### For Australia only:

These models are permanently connected to the mains supply and operation is controlled by a remote switch. They should be directly wired to the supply through an

approved 10A wall mounted surface switch with at least 3mm clearance between contacts.

### Installing the ducting

- Install ducting to connect the fan to the air intake and to the outlet. If the ducting is suspended, ensure that it is adequately supported.
- Fit intake and outlet grilles as required.
- If installing in a position where condensation is likely to run back towards the fan, install a condensation trap as near to the fan as possible.

### Mounting the fan

- Mount the fan, ensuring that the arrow marked on the side of the fan points towards the direction of the airflow.
- Attach the mounting brackets to suit the specific orientation **A** using the two bolts directly opposite each other on the centre circumference of the casing **B**.
- Attach the ducting to the lip at either end of the fan. If using flexible ducting, fit the ducting over each hole lip and secure it with worm drive clips **C**.
- If using rigid ducting, fit the ducting up to each end of the fan and hold it in place with metal solid duct fasteners **D**.

### Wiring the fan

- Make sure the mains supply is isolated.**
- Unscrow the terminal box cover and remove it.
- Slide the grommet over the mains cable a short distance.
- Connect the wires to the terminal block as shown in **E** ensuring the block is positioned on its locating pins **F**.
- If installing the fan with a controller, refer to the wiring instructions supplied with the controller.
- Feed the cable back through the cable restraint channel and slide the grommet into position **G**.
- Replace the terminal box cover and fasten the retaining screw, making sure the cover is completely sealed over the terminal box, enclosing the grommet and all the wires.
- Re-connect the electrical supply.

### Operating the fan

To turn the fan on or off, use the double-pole isolating switch.

If the fan is installed with a speed controller, refer to the instructions supplied with the controller.

### Looking after the fan

Xpelair offer full maintenance and service facilities to cover all requirements. Please contact Technical Services.

## F

# Instructions de montage et mode d'emploi pour les extracteurs d'air en ligne Xpelair XID

Garder cette fiche d'instructions près du ventilateur, pour le bénéfice de l'utilisateur.

### Description

- ◆ Cet appareil doit être branché au réseau d'alimentation secteur.
- ◆ Cet extracteur fonctionne en mode d'extraction ou en mode d'aspiration. Son mode de fonctionnement n'est pas réversible.
- ◆ Peut être utilisé avec une gaine rigide ou avec une gaine souple.
- ◆ Conçu pour un fonctionnement continu.
- ◆ Fonctionnement monovitesse, sauf si un régulateur XIC1 est aussi utilisé.
- ◆ **Doit être installé par un électricien qualifié.**
- ◆ **Pour les circuits de branchement permanents, le fusible de protection de l'appareil ne doit pas excéder 5A.**
- ◆ **ATTENTION : CET APPAREIL NECESSITE UNE PRISE DE TERRE.**

### Accessoires nécessaires à l'utilisateur

- ◆ Un câble à 3 fils d'une puissance appropriée.
- ◆ Un interrupteur d'isolement bipolaire ayant un écartement de contact minimal de 3mm.
- ◆ Si nécessaire, un régulateur XIC1 (accessoire Xpelair disponible auprès de votre fournisseur Xpelair).
- ◆ Une gaine suffisamment longue pour pouvoir joindre l'entrée d'air à l'extracteur, puis celui-ci à la sortie d'air.
- ◆ Des accessoires de gaine, comprenant les grilles extérieures et intérieures, ainsi que tous les accessoires de fixation nécessaires (accessoires disponibles auprès de votre fournisseur Xpelair).
- ◆ En cas d'utilisation de gaine souple, il faut aussi se procurer deux bagues de serrage à vis pour fixer la gaine de chaque côté de l'extracteur (accessoires disponibles auprès de votre fournisseur Xpelair).
- ◆ En cas d'utilisation de gaine rigide, il faut aussi se procurer une gaine d'un diamètre approprié aux manchons de raccordement de l'extracteur, et aussi deux colliers de serrage à vis appropriés pour fixer la gaine à l'extracteur (accessoires disponibles auprès de votre fournisseur Xpelair).
- ◆ Si l'extracteur est monté en suspension, se procurer des accessoires de support appropriés à l'installation particulière envisagée.

Consulter la table indiquant le poids des divers extracteurs, en prenant aussi en considération le poids des gaines et des accessoires utilisés.

- ◆ Dans certains cas, il est possible que la condensation puisse retourner vers l'extracteur: il faut alors utiliser une trappe de condensation XCT100, pour gaine de 100mm seulement (accessoire disponible auprès de votre fournisseur Xpelair).

### Positionnement de l'extracteur

#### Positionnement de l'entrée d'air

- ◆ Placer à l'opposé et aussi loin que possible de la source de remplacement d'air principale, afin d'assurer une circulation d'air à travers la pièce (c'est à dire à l'opposé de la porte intérieure).
- ◆ Placer près de la source de vapeurs ou d'odeurs.
- ◆ Ne pas placer dans un lieu où la température dépassera vraisemblablement 50°C.
- ◆ En cas d'installation dans une cuisine, il faut monter l'extracteur directement au-dessus de la table de cuisson, ou

du gril surélevé.

- ◆ **En cas d'installation dans un local comprenant un appareil de chauffage à combustible non muni d'un carneau équilibré, l'installateur est responsable d'assurer qu'il y ait une quantité d'air de remplacement suffisante pour éviter que la fumée ne soit aspirée de la cheminée lorsque l'extracteur fonctionne à l'extraction maximale. Se référer aux Règlements de la Construction pour vérifier les conditions requises spécifiques.**
- ◆ **L'air de sortie ne doit pas être évacué dans une cheminée utilisée pour l'évacuation de fumée provenant d'appareils de chauffage dont l'énergie n'est pas d'origine électrique. Observer les Règlements des autorités appropriées en ce qui concerne les taux de débit d'évacuation d'air de sortie et d'entrée d'air.**

- ◆ En cas d'utilisation dans des environnements chimiquement corrosifs, consulter notre Service Technique. (Pour les clients à l'étranger, consulter le distributeur Xpelair local).
- ◆ **Si monté dans une douche ou dans une salle de bains, s'assurer que cet appareil électrique soit positionné dans un endroit hors de portée des personnes utilisant le bain ou la douche.**
- ◆ **Si l'extracteur fonctionne dans le mode d'extraction, il faut monter la grille d'entrée d'air à une distance supérieure à 500mm de la sortie d'évacuation d'un appareil de chauffage à combustible muni d'un carneau équilibré, ou d'une cuisinière ou d'un four de cuisson.**

#### Positionnement de l'extracteur

- ◆ L'extracteur peut être monté dans des positions différentes pour accommoder les applications spécifiques : **A1** Entrée d'air, **A2** Montage en suspension, **A3** Sortie d'air, **A4** Montage debout.
- ◆ L'extracteur peut être monté sur un mur ou une poutre assez solide.

#### Positionnement de la sortie d'air

- ◆ Positionner la sortie d'air à une distance supérieure à 500mm d'une fenêtre, d'une porte, ou de la sortie d'air d'un autre appareil de ventilation.

### Montage de l'extracteur et de l'interrupteur d'isolement

- Vérifier que la puissance indiquée sur l'extracteur soit appropriée à l'alimentation secteur.
- Isoler l'alimentation secteur
- Poser un câble allant de l'interrupteur d'isolement bipolaire au régulateur de vitesse (si utilisé), puis à l'emplacement de l'extracteur.
- Vérifier l'absence de tuyaux d'eau ou de gaz, et de câbles électriques encastrés derrière la position de l'interrupteur bipolaire.**
- Poser un câble allant de l'interrupteur d'isolement bipolaire au point de connexion d'alimentation secteur.
- Effectuer le branchement interne de l'interrupteur d'isolement bipolaire **B**.
- ATTENTION : Ne pas encore effectuer le branchement à l'alimentation secteur.**
- L'installation et le branchement doivent se conformer aux Règlements IEE (GB), et aux règlements locaux appropriés dans vigueur (autres pays).**

*Pour l'Australie seulement*

Brancher à l'alimentation secteur avec un cordon souple à 3 fils muni d'une prise mâle à 3 broches à insérer dans une prise murale GPO de 10 Amp, ou directement dans un interrupteur mural monté en saillie ayant un écartement de contact minimal de 3mm.

#### Montage de la gaine

- Monter la gaine de ventilation entre l'entrée d'air et l'extracteur, puis entre l'extracteur et la sortie d'air. Si cette gaine est montée en suspension, s'assurer que celle-ci soit suffisamment supportée.
- Monter les grilles d'entrée et de sortie d'air.
- Une trappe de condensation doit être installée aussi près que possible de l'extracteur dans tous les cas où une partie de la gaine de ventilation est stituée à une hauteur supérieure à celle de l'extracteur.

#### Montage de l'extracteur

- Monter l'extracteur, en s'assurant que la fiche stituée sur son boîtier soit dirigée dans le sens de circulation d'air envisagé.
- Attacher les équerres de fixation selon l'orientation envisagée **A**, en utilisant les deux boulons diamétralement opposés sur la conception centrale **B** du boîtier de l'extracteur.
- Attacher la gaine de ventilation aux manchons situés à chaque extrémité de l'extracteur. Si une gaine souple est utilisée, emboîter celle-ci sur les manchons, puis l'attacher au moyen des deux bagues de serrage à vis **C**. Si une gaine rigide est utilisée, positionner celle-ci en contact avec le bout des manchons, puis l'attacher au moyen des deux colliers de serrage à vis **D**.

#### Câblage de l'extracteur

- S'assurer que l'alimentation secteur soit isolée électriquement.
- Dévisser, puis démonter le couvercle du boîtier du bornier.
- Glisser le passe-câble sur le fil d'alimentation en le positionnant à une faible distance.
- Connecter les fils au bornier comme montré en **E** en s'assurant que les dominos sont bien placés sur les plots de positionnement **F**.
- Si l'extracteur est monté avec un régulateur de vitesse, se référer au mode d'emploi fourni avec ce régulateur.
- Placer le câble dans le canal de guidage et glisser le passe-câble en position suivant **G**.
- Remonter le couvercle de la boîte à bornes et bloquer la vis de retenue en s'assurant que le couvercle fait bien étanchéité avec la boîte de raccordement y compris pour le passe-câble et les fils.
- Rebrancher l'alimentation secteur.

#### Fonctionnement de l'extracteur

Utiliser l'interrupteur d'isolement bipolaire pour mettre l'extracteur sous tension ou hors tension.

Si l'extracteur est monté avec un régulateur de vitesse, se référer au mode d'emploi fourni avec ce régulateur.

#### Entretien de l'extracteur

Un service d'entretien Xpelair est disponible, capable de satisfaire tous les besoins de service. Contacter le Service Technique Xpelair.

## TR

# Xpelair XID KANAL TİPİ ASPIRATÖRLERİN MONTAJ VE KULLANIM KILAVUZU

Lütfen kullanıcının yararı için bu broşürü cihazla birlikte bırakınız.

### Tanıtım

- ◆ Bu ürünler kanala bağlanacak şekilde imal edilmiştir.
- ◆ Sadece hava verme veya sadece hava emme (çift yönlü çalışmaz)
- ◆ Hem sabit hem de esnek kanala takılabilir.
- ◆ Hem asılı hemde sabit montaj için tasarlanmıştır.
- ◆ Sürekli çalışmaya uygundur.
- ◆ XIC1 kumandası (Xpelair'den alınabilir) ile birlikte takılmamış ise, sadece tek hızda çalıştırılabilir.
- ◆ **Usta bir elektrikli tarafından takılmaldır.**
- ◆ **Sabit tesisatta, cihaz için kullanılacak koruyucu sigorta 5A'yi aşmamalıdır.**
- ◆ **DİKKAT ; BU CİHAZLAR TOPRAKANMALIDIR.**

### Gereken malzeme;

- ◆ Uygun bir 3'lü kablo.
- ◆ En az 3 mm. kontak mesafesi olan çift kutuplu izolasyon şalteri,
- ◆ Gerekiirse bir XIC1 hız kumandası (Xpelair'den temin edilebilir).
- ◆ Aspiratörün hava emis yerine ve hava atış yerine bağlayacak uzunlukta kanal,
- ◆ İç ve dış ızgaralar ve bağlayıcılarda dahil olmak üzere tüm kanal tehzizatları Xpelair'den temin edilebilir.
- ◆ Esnek kanal sistemi kullanılıyorsa, kanal sistemini aspiratörün iki ucuna bağlamak için helezonik dişli kelepçeye ihtiyacınız olacaktır. (Xpelair'den temin edilebilir.)
- ◆ Sabit kanal sistemi kullanılıyorsa, aspiratörün ağızı ile aynı capta kanal tertibatına ve tertibatı aspiratörün iki ucuna bağlamak için iki adet madeni sabit kanal bağlantısına ihtiyacınız olacaktır.
- ◆ Aspiratör asılı olarak monte edilecekse, sizin montajınızı kaldıracak gücte desteğe ihtiyacınız olacaktır.
- ◆ Aspiratör ağırlıkları için tabloya bakınız. Ayrıca, kanalın ve aksesuarın da ağırlıkları göz önüne alınmalıdır.
- ◆ Kondansasyonun aspiratöre doğru gitme eğilimi olabileceğ bir pozisyonda monte ediyorsanız, uygun bir tutma kapağına ihtiyacınız olacaktır. Sadece 100 mm. kanal tertibatı için (Xpelair'den temin edilen) XCT 100 kullanılabilir.

### Konulacak yer;

### Hava emme konumu:

- ◆ Oda içinde hava akımını sağlamak için ana hava değişim kaynağından olabildiğince uzakta.
- ◆ Buhar ve duman kaynağına yakın.
- ◆ Ne aspiratörün, ne de hava emme girişinin çevre sıcaklığının 50°C'yi geçme ihtimali olan veya ocak ya da göz hizasındaki ızgaraların yukarısına konulmamalıdır.
- ◆ **Dengesiz bir baca basıncı olan ve içerde akaryakıt yakan bir cihazın bulunduğu bir odaya monte ederken,**

aspiratörün azami hava verme kapasitesinde çalışırken dumanların bacadan geriye çekilmesini engelleyecek kadar **değişim havasının odaya girmesini sağlamak monte edenin sorumluluğudur. Özel şartlar için, lütfen İnşaat Nizamnamesi'ne bakınız.**
**◆ Egzost havası, elektrğin dışında enerjli kaynaklarıyla çalıştırılan aygıtlardan çıkan dumanları atmak için kullanılan bir bacadan çıkarılmaldır. Egzost havasının atılması konusunda, ilgili yetkili idarelerin koştuğu şartlara uyulmalıdır.**
**◆** Kimyasal asındırıcı ortamlarda kullanım için Teknik Satış Departmanımıza başvurmanız gerekmektedir. (Yurt dışı pazarlarda, yetel Xpelair dağıtımınızla kontak kurunuz.)
**◆ Bu elektrikli ürün dış veya banyoda kullanılacaksa , banyo ya da duşu kullanan kişinin ulaşamayacağı bir yere yerleştirilmis olmalıdır.**
**◆ Aspiratörün hava emmesi için, emiş ızgarasının, bacalı bir ısıtma veya mutfak ocağının çıkış ağzından en az 0,5 metre uzak olması gerekir.**

#### Aspiratörün konumu:

- ◆ Aspiratör, farklı kullanım çeşitlerine uygun olarak değişik şekillere kurulabilir. **A1** hava emme, **A2** asılı, **A3** hava verme, **A4** ayakta.
- ◆ Aspiratör, uygun sağlamlıkta bir duvara veya tavan kirişine monte edilebilir.

#### Hava verme konumu:

- ◆ Açık bir kapı veya pencere yada başka bir havalandırma aletinin giriş ağzından en az 0,5 metre uzak olmalıdır.

### Aspiratör ve izolasyon şalterinin montajı;

- Aspiratörün elektrik deęerlerinin ana kaynaęa uyup uymadığını kontro edin.
- Ana elektrik kaynağını izole edin.
- Çift kutuplu izolasyon şalterinden aspiratöre kadar kablo döşeyin(takılmışsa hız kumandasından)
- Çift kutuplu izolasyon şalterinin bulunduğu yerin arkasında gömülü borular veya kablolar (su, elektrik, gaz boruları vb) olmamasına dikkat edin.**
- Çift kutuplu izolasyon şalterinden elektrik kaynağına uzanan kabloyu döşeyin.
- Çift kutuplu izolasyon şalteri E içindeki bağlantıları yapın.
- ◆ **Dikkat: Bu aşamada elektrik kaynağına herhangi bir bağlantı yapmayınız.**
**Tüm montaj ve kablolama işlemleri, geçerliekteki IEE Nizamnamesi'ne (İngiltere), yerel veya uygun nizamnelere (diğer ülkelerdeki) uymalıdır.**

*Sadece Avusturalya için:*

Ana kaynaęa bağlantı, esnek bir üç-kutuplu kablo ile 3 pimli fişin tasdikli 10 A'lık bir GPO'ya veya iki kontak arasında en az 3 milimetrik bir açıklık bırakarak duvara monte edilmiş 10A'lık tasdikli bir şaltere kablo çekmekle

sağlanabilir.

### Kanal tertibatının kurulması;

- Aspiratörün, hava emme ve çıkışa bağlamak için kanal tertibatını kurun. Kanal asılı duracaksa, uygun biçimde desteklenmesini sağlayın.
- Hava emme ve çıkış ızgaralarını gerektiği şekilde kurun.
- Kondansasyonun aspiratöre doğru gitme eğilimi olabileceğ bir pozisyonda monte ediyorsanız, aspiratörün olabildiğince yakınına bir tutma kapağı takın.

### Aspiratörün montajı;

- Aspiratörün yan tarafındaki okun hava akışı yönünü işaret etmesine dikkat ederek aspiratörün monte edin.
- Fan kasasının ortasındaki çemberde tam karşı karşıya duran iki civatayı kullanarak bağlantı plakalarını **B** uygun olacak şekilde birleştirin **A**.
- Kanal tertibatını aspiratörün her iki ağızına bağlayın. Esnek kanal tertibatı kullanılıyorsa, kanal tertibatını her iki ağızın üzerine yerleştirip helezonik dişli kelepçe **C** ile sıkıştırın. Sabit kanal tertibatı kullanılıyorsa, kanal tertibatını aspiratörün her iki ağızına dayayıp metal sabit kanal bağlantılarıyla yerine sabitleyin.

#### Aspiratörün elektrik tesisatı;

- Ana elektrik kaynağının izole edilmediğini kontrol edin.
- Terminal kutusunun kapak vidalarını çıkarıp kapağı açın.
- Kauçuk ronderlay ana elektrik kablosunun üzerinden kısa bir mesafe kaydırın.
- Blöğün tespit pimleri **E** üzerine oturmasını sağlayarak, kablolar terminal bloğuna E'de gösterildiği gibi bağlayın.
- Aspiratörü bir kumanda ile kuruyorsanız, kumanda ile verilen kablo çekme talimatlarına bakın.
- Kabloyu, kablo tutucu kanala sokup kauçuk ronderlayı **F** noktasının içine kaydırın.
- Terminal kutusu kapağını yerine koyup tutucu vidayı bağlayın. Kapağın terminal kutusunu tam olarak kapatmasına, kauçuk ronderlay ve tüm kabloların içine almasına özen gösterin.
- Elektrik kaynağını tekrar bağlayın.

### Aspiratörün çalıştırılması;

Aspiratörün açmak ve kapamak için, çift kutuplu izolasyon şalterini kullanın. Aspiratör hız kumandası ile bağlanmışsa, kumanda ile gelen talimatlara başvurun.

### Aspiratörün bakımı;

Xpelair, tüm gereksinimleri karşılayacak tüm bakım ve onarım servisi vermektedir. Bu konuda lütfen Teknik servis ile bağlantı kurun.

# P Instruções de instalação e de funcionamento de ventiladores Xpelair XID em linhas de condutas

Deixe este folheto junto do ventilador para benefício do utilizador.

## Descrição

- ◆ Estes produtos destinam-se a ligação a uma instalação eléctrica fixa.
- ◆ Só para extracção ou para admissão (não é reversível).
- ◆ Pode ser instalado com conduta rígida ou flexível.
- ◆ Concebido para montagem suspensa ou rígida.
- ◆ Adequado para funcionamento contínuo.
- ◆ Funcionamento a uma só velocidade a menos que seja instalado com um controlador XIC1 (à venda na Xpelair)
- ◆ **Tem de ser instalado por um electricista qualificado.**
- ◆ **Para circuitos de instalações eléctricas fixas o fúsel de protecção do aparelho não deve exceder 5 A.**
- ◆ **AVISO: ESTES APARELHOS NECESSITAM DE LIGAÇÃO À TERRA.**

## Do que irá necessitar

- ◆ Cabo adequado de três fios.
- ◆ Um interruptor de corte bipolar, com uma folga mínima entre contactos de 3 mm.
- ◆ Um controlador de velocidade XIC1, se for necessário (à venda na Xpelair).
- ◆ Conduta suficientemente longa para ligar da posição de admissão de ar à posição de saída de ar através do ventilador.
- ◆ Os acessórios para a conduta, incluindo grelhas interiores e exteriores, e os dispositivos de fixação podem ser obtidos na Xpelair.
- ◆ Se utilizar conduta flexível, necessitará de duas braçadeiras sem-fim (à venda na Xpelair) para ligar a conduta a cada extremidade do ventilador.
- ◆ Se utilizar conduta rígida, necessitará de conduta com o mesmo diâmetro externo do lábio do ventilador e de dois anéis metálicos rígidos para fixação daquela a cada extremidade do ventilador.
- ◆ Se suspender o ventilador, necessitará de um suporte suficientemente resistente para as suas necessidades de instalação específicas.
- ◆ Para informação sobre os pesos dos ventiladores consulte a tabela; também deve tomar em consideração os pesos da conduta e acessórios.
- ◆ Se instalar o ventilador numa posição onde seja possível a condensação escorrer sobre este, necessitará de um captador de condensação apropriado, XCT100 (que pode obter na Xpelair) é apenas para condutas de 100 mm.

## Onde deverá colocar o ventilador

### Posição da admissão de ar

- ◆ Tão afastada quanto possível da principal fonte de renovação do ar, para garantir um caudal de ar através da sala.
- ◆ Junto da origem do vapor de água ou dos fumos.
- ◆ Nem o ventilador nem a admissão devem ser posicionados em locais onde a temperatura ambiente possa exceder 50°C, ou acima de um fogão ou grelhador situado a nível dos olhos.
- ◆ **Se instalar numa sala que contenha um dispositivo de queima de combustível possuidor de uma chaminé sem tiragem adequada, é da responsabilidade do instalador assegurar que existe renovação de ar suficiente para impedir que os fumos sejam arrastados pela chaminé abaixo**

quando o ventilador estiver a funcionar com extracção máxima. Para informação sobre requisitos específicos, queira consultar os Regulamentos de Edifícios.

- ◆ **O ar de escape não deve ser descarregado para dentro de uma chaminé utilizada para extrair fumos de aparelhos alimentados por outra fonte de energia diferente da energia eléctrica. Devem ser cumpridos os requisitos de todas as autoridades relevantes, relativos à descarga de ar de escape.**

◆ Quando a utilização do ventilador se destinar a atmosferas que são possivelmente quimicamente corrosivas, deve consultar o nosso Departamento de Vendas Técnicas. (Para mercados no estrangeiro contacte o seu distribuidor local da Xpelair).

- ◆ **Se este produto eléctrico for instalado numa casa de banho ou banheirão, deve ficar situado de tal maneira que nenhuma pessoa que tenha de utilizar a banheira ou o chuveiro consiga tocar nele.**
- ◆ **Se a utilização do ventilador se destinar a admissão de ar, a grelha de admissão deve estar situada pelo menos a 0,5 m da saída de descarga de um aparelho de aquecimento ou fogão providos de chaminé.**

### Posição do ventilador

- ◆ O ventilador pode ser fixado com diferentes orientações de acordo com as aplicações específicas: **A1** admissão, **A2** suspenso, **A3** extracção, **A4** de piso.
- ◆ O ventilador pode ser montado numa parede ou estrutura do tecto adequadamente resistentes.

### Posição da saída de ar

- ◆ Deve ser colocada a uma distância de pelo menos 0,5 m de uma janela ou porta abertas, ou de uma admissão de outro dispositivo de ventilação.

## Instalação do ventilador e do interruptor de corte

- 1 Verifique que as especificações eléctricas indicadas no ventilador correspondem às da alimentação de rede.
- 2 Isole a alimentação de rede.
- 3 Instale o cabo desde o interruptor de corte bipolar até à posição do ventilador (passando pelo controlador de velocidade, caso este esteja instalado).
- 4 **Verifique que não existem tubos ou cabos interiores metidos por trás do local do interruptor de corte bipolar (por exemplo, de gás, água ou electricidade).**
- 5 Instale o cabo desde o interruptor de corte bipolar até à alimentação de rede.
- 6 Faça as ligações dentro do interruptor de corte bipolar **3**.
- ◆ **AVISO: Não ligue à alimentação de rede nesta altura. Todas as instalações e cablagens devem estar em conformidade com os actuais Regulamentos I.E.E. (RU) e com os regulamentos locais ou apropriados (noutros países).**

### Apenas para a Austrália:

A ligação à alimentação pode ser efectuada por meio de um cabo flexível de 3 fios completo com uma ficha de 3 pinos para introdução numa tomada GPO aprovada de 10 A, ou directamente através de um interruptor de parede aprovado de

10 A, com uma folga de, pelo menos, 3 mm entre os contactos.

### Instalação da conduta

- 1 Instale a conduta para ligar o ventilador à admissão de ar e à saída de ar. Se a conduta for suspensa, certifique-se de que está suportada adequadamente.
- 2 Monte as grelhas de admissão e de saída, como for necessário.
- 3 Se for instalada numa posição tal que haja a possibilidade da condensação escorrer sobre o ventilador, instale um dispositivo de captação de condensação tão próximo do ventilador quanto for possível.

### Montagem do ventilador

- 1 Monte o ventilador, assegurando-se de que a seta marcada na parte lateral do ventilador aponta na direcção do escoamento de ar.
- 2 Coloque os suportes de montagem de maneira a estarem de acordo com a orientação específica **A**, utilizando os dois parafusos directamente opostos situados sobre o diâmetro da carcaca **B**.
- 3 Ligue a conduta aos lábios nas duas extremidades do ventilador. Se utilizar conduta flexível, instale a conduta sobre cada um dos lábios e prenda combraçadeiras sem-fim **C**. Se utilizar conduta rígida, assente a conduta contra cada extremidade do ventilador e segure-a em posição por meio de anéis metálicos rígidos de fixação de conduta **D**.

### Cablagem do ventilador

- 1 Certifique-se de que a alimentação de rede está isolada.
- 2 Desaparafuse e retire a tampa da caixa do terminal.
- 3 Montar o ilhó sobre o cabo da rede a uma distância curta.
- 4 **Ligar os fios ao bloco terminal conforme figura **E**, assegurando que o bloco se encontra colocado sobre os pinos **F**.**
- 5 Se instalar o ventilador com um controlador, consulte as instruções de ligação fornecidas com o controlador.
- 6 Alimentar de novo o cabo por meio do canal de restrição e colocar o ilhó na posição **G**.
- 7 Colocar de novo a tampa na caixa dos terminais e apertar com o parafuso apropriado. Assegurando que este esteja totalmente fechada sobre a caixa do terminal contendo o ilhó e todos os fios.
- 8 Volte a ligar a alimentação eléctrica.

### Funcionamento do ventilador

Para ligar ou desligar o ventilador, use um interruptor de corte bipolar.

Se o ventilador for instalado com um controlador de velocidade, consulte as instruções fornecidas com o controlador.

### Cuidados com o ventilador

A Xpelair oferece facilidades de assistência técnica e manutenção completas, para cobrir todos os seus requisitos. Ouça contactar os Serviços Técnicos.

# D

## Installations- und Betriebsanweisungen für XID Xpelair In-line-Kanalventilatoren

Diese Anweisungen bitte beim Gerät lassen, damit sie dem Benutzer zur Verfügung stehen.

### Beschreibung

- ◆ Diese Produkte sind für den Anschluß an feste Verdrahtung ausgelegt.
- ◆ Nur Abzug oder nur Ansaugung (nicht umkehrbar).
- ◆ Kann in festen oder flexiblen Kanälen installiert werden.
- ◆ Für hängende oder feste Montage konzipiert.
- ◆ Für Dauerbetrieb geeignet.
- ◆ Einstufiger Betrieb, außer wenn ein XIC1 Regler (von Xpelair erhältlich) installiert wird.
- ◆ **Muß von einem qualifizierte Elektriker installiert werden.**
- ◆ **Bei festen Verdrahtungskreisen darf die Sicherung für das Gerät 5A nicht überschreiten.**
- ◆ **WARNING: DIESE GERÄTE MÜSSEN GEERDET WERDEN.**

### Was Sie brauchen werden

- ◆ Geeignetes dreidrahtiges Kabel.
- ◆ Einen zweipoligen Trennschalter mit mindestens 3mm Kontaktöffnung.
- ◆ Bei Bedarf einen KIC1 Drehzahlregler (von Xpelair erhältlich).
- ◆ Kanal von ausreichender Länge, um vom Lufteinlaß über den Ventilator zur Position des Luftauslasses zu reichen.
- ◆ Kanalzubehör einschließlich Innen- und Außengitter und Befestigungen ist von Xpelair erhältlich.
- ◆ Wenn flexible Kanäle benutzt werden, werden Sie zwei Schneckenklemmen benötigen (von Xpelair erhältlich), um den Kanal an beiden Seiten des Ventilators anzubringen.
- ◆ Wenn feste Kanäle benutzt werden, werden Sie Kanäle mit demselben Außendurchmesser wie dem der Lippe am Ventilator, sowie zwei massive Metall-Kanalbefestigungen benötigen, um den Kanal an beiden Seiten des Ventilators anzubringen.
- ◆ Wenn der Ventilator hängend montiert wird, brauchen Sie ausreichend starke Stützen für Ihre spezifische Installation. Die Ventilatorgewichte finden Sie in der Tabelle; Kanal- und Zubehörgewicht müssen ebenfalls berücksichtigt werden.
- ◆ Bei Montage in einer Position, in der Kondensat zum Ventilator zurücklaufen kann, brauchen Sie eine geeignete Kondensatfalle. XCT100 (von Xpelair erhältlich) ist nur für 100mm Kanal geeignet.

### Wo das Gerät zu montieren ist

### Positionierung der Luftansaugung

- ◆ So weit wie möglich von der Hauptquelle der Zuluft, um einen Luftstrom quer durch den Raum zu gewährleisten.
- ◆ In der Nähe der Dampf- bzw. Geruchsquelle.
- ◆ Weder der Ventilator noch der Ansaugeinlaß darf an einer Stelle montiert werden, an der die Umgebungstemperatur 50C überschreiten kann, oder über einer Herdplatte oder einem auf Augenhöhe installierten Grill.
- ◆ **Bei Installation in einem Raum mit einem brennstoff-befeuerten Gerät ohne ausgeglichenen Rauchzug ist der Installateur dafür verantwortlich sicherzustellen, daß ausreichend Zuluft vorhanden ist, um zu verhindern, daß Rauchgase aus dem Kamin zurückströmen, wenn der Ventilator bei maximaler Drehzahl läuft. Siehe**

**Bauvorschriften betreffs spezifischer Anforderungen.**

- ◆ **Abluft darf nicht in einen Kamin abgesaugt werden, der für den Abzug von Rauchgasen von nicht-elektrisch befeuerten Geräten benutzt wird. Die Anforderungen aller relevanten Behörden bezüglich Abluftmengen müssen erfüllt werden.**

◆ Wenn Einsatz in möglicherweise chemisch korrodierender Umluft geplant ist, lassen Sie sich bitte von unserer Technischen Verkaufsabteilung beraten. (In ausländischen Märkten wenden Sie sich bitte an Ihre regionale Xpelair Vertretung.)

- ◆ **Wenn dieses elektrische Produkt in einem Duschaum oder Badezimmer installiert wird, muß es so positioniert werden, daß es nicht von einer Person berührt werden kann, die das Bad oder die Dusche benutzt.**
- ◆ **Wenn der Ventilator benutzt werden soll, um Luft anzugsaugen, muß das Einlaßgitter mindestens 0,5m vom Abzugsauslaß oder Abzügen von Heiz- oder Kochgeräten installiert werden.**

### Positionierung des Ventilators

- ◆ Der Ventilator kann für verschiedene Anwendungszwecke in verschiedenen Richtungen montiert werden: **A1** Einlaß, **A2** hängend, **A3** Abzug **A4** stehend.
- ◆ Der Ventilator kann an einer ausreichend festen Wand oder einem Dachträger montiert werden.

### Positionierung des Luftauslasses

- ◆ Mindestens 0,5m von offenen Türen oder Fenstern oder dem Einlaß einer anderen Belüftungsvorrichtung entfernt.

## Installation des Ventilators und Trennschalters

- 1 Kontrollieren, daß die auf dem Ventilator angegebenen elektrischen Betriebswerte der Netzversorgung entsprechen.
- 2 Netzversorgung isolieren.
- 3 Das Kabel vom zweipoligen Trennschalter zur Montageposition des Ventilators verlegen (über den Drehzahlregler, falls montiert).
- 4 **Kontrollieren, daß sich an der Montageposition des zweipoligen Trennschalters keine verdeckten Rohre oder Kabel befinden (z.B. für Elektrizität, Gas oder Wasser).**
- 5 Das Kabel vom zweipoligen Trennschalter zur Netzstromversorgung verlegen.
- 6 Die Anschlüsse innerhalb des zweipoligen Trennschalters herstellen **3**. **WARNING: Es dürfen zu diesem Zeitpunkt noch keine Anschlüsse an die Stromversorgung hergestellt werden. Alle Installationen und Verdrahtungen müssen den gültigen IEE-Vorschriften entsprechen (UK) bzw. den regionalen oder relevanten Vorschriften (in anderen Ländern).**

### Nur für Australien:

Anschluß an die Versorgung kann über ein flexibles dreidrahtiges Kabel komplett mit dreistufigem Steckerdeckel zum Einstecken in eine zugelassene 10A GPO oder über Direktverdrahtung durch einen zugelassenen wandoberflächenmontierten 10A Schalter mit mindestens

3mm Kontaktöffnung erfolgen.

### Installation der Kanäle

- 1 Kanalleitungen für Verbindung des Ventilators mit dem Lufteinlaß und mit dem Luftauslaß verlegen. Bei hängenden Kanälen ist sicherzustellen, daß diese ausreichend abgestützt sind.
- 2 Nach Bedarf Einlaß- und Auslaßgitter montieren.
- 3 Bei Montage in einer Position, in der Kondensat zum Ventilator zurücklaufen kann, ist eine Kondensatfalle so nahe wie möglich zum Ventilator zu installieren.

### Montage des Ventilators

- 1 Bei der Montage des Ventilators darauf achten, daß der Pfeil an der Seite des Ventilators in Richtung des Luftstroms weist.
- 2 Die Halterungen passend für die entsprechende Ausrichtung positionieren **A**, wobei die einander gegenüberliegenden Schrauben in der Mitte des Umfangs am Gehäuse zu benutzen sind **3**.
- 3 Den Kanal an der Lippe an beiden Seiten des Ventilators anbringen. Wenn flexibler Kanal benutzt wird, wird der Kanal über beide Lippen geschoben und mit Schneckenklemmen befestigt **C**.
- 4 Der Ventilator kann an einer ausreichend festen Wand oder einem Dachträger montiert werden.

### Verdrahtung des Ventilators

- 1 Kontrollieren, daß die Netzversorgung isoliert ist.
- 2 Klemmenkastenabdeckung abschrauben und abnehmen.
- 3 Kabel ein kurzes Stück durch die Kabeleinführungshülse stecken.
- 4 Anschlußkabel gemäß **E** mit der Lysterklemme verdrahten und diese anschließen auf die vorgesehene Halterung stecken **F**.
- 5 Wenn der Ventilator mit einem Regler installiert wird, siehe die dem Regler beiliegenden Verdrahtungsanweisungen.
- 6 Kabel mittels Zugentlastung gemäß **G** befestigen und Kabeleinführungshülse positionieren.
- 7 Klemmenkastenabdeckung wieder anbringen und die Halteschraube anziehen. Dabei ist sicherzustellen, daß der Klemmenkasten einschließlich der Kabeleinführungshülse sowie aller Verdrahtungen abgedichtet sind.
- 8 Stromversorgung wieder anschließen.

### Betrieb des Ventilators

Um den Ventilator ein- oder auszuschalten, wird der zweipolige Trennschalter benutzt. Wenn der Ventilator mit einem Drehzahlregler installiert wird, lesen Sie bitte die mit dem Regler gelieferten Anweisungen.

### Pflege des Ventilators

Xpelair bietet einen umfassenden Wartungs- und Kundendienst für alle Anforderungen. Wenden Sie sich bitte an unseren Technischen Kundendienst.



## Xpelair XID ventilatoren Montagevoorschrift en gebruiksaanwijzing

Bewaar dit instructieboekje, zodat de gebruiker dit kan naslaan.

### Omschrijving

- ◆ Deze producten zijn bedoeld voor aansluiting op vaste bedrading.
- ◆ Alleen voor afzuigen of aanzuigen (niet beide).
- ◆ Geschikt voor continubedrijf.
- ◆ Toeren regelbaar met de Xpelair XIC1 regelaar.
- ◆ **Moet door een kundige elektricien geïnstalleerd worden.**
- ◆ **WAARSCHUWING: DEZE APPARATEN MOETEN GEAARD WORDEN.**

### Wat u nodig heeft

- ◆ 3-aderige kabel.
- ◆ Een 2-polige schakelaar.
- ◆ Een XIC1 snelheidsregelaar, indien gewenst (apart te bestellen).
- ◆ Luchtkanalen van voldoende lengte.
- ◆ Toebehoren zoals binnen- en buitenroosters, plenumboxen, muurdoorvoer, bevestigingsmaterialen en dergelijke, door Xpelair leverbaar.
- ◆ Als u de ventilator ophangt, moet de bevestiging sterk genoeg zijn voor uw installatie. Zie de tabel voor het gewicht van de ventilator. U moet ook rekening houden met het gewicht van het luchtkanaal en toebehoren.
- ◆ Als de ventilator op een plaats geïnstalleerd wordt waar condensaat terug kan lopen naar de ventilator, dan heeft u een geschikte condensaat-afscheider nodig. De XCT100 (verkrijgbaar bij Xpelair) is alleen geschikt voor kanalen van 100mm.

### Waar u hem moet plaatsen

#### Luchtaanzuig

- ◆ Zo ver mogelijk verwijderd van en tegenover de voornaamste bron van luchttoevoer zodat de lucht door de hele ruimte circuleert.
- ◆ Dichtbij de bron van stoom of geuren.
- ◆ De ventilator noch de aanzuiging mag ergens geplaatst worden waar de omgevingstemperatuur overschrijden de 50°C kan of boven een kookplaat of een grill.
- ◆ **Als de ventilator in een ruimte geïnstalleerd wordt met een verbrandingsapparaat dat een ongebalanceerd rookkanaal heeft, moet de installateur ervoor zorgen dat er genoeg luchtverversing is om te voorkomen dat gassen vanuit het rookkanaal gezogen wanneer de ventilator op maximaal vermogen werkt. Zie de bouwvoorschriften voor specifieke eisen.**
- ◆ De uitlaatlucht mag niet worden afgevoerd in een

rookkanaal dat voor uitlaatstoffen gebruikt wordt van apparaten die op een andere energie dan elektriciteit werken. Er moet worden voldaan aan de vereisten van alle betrokken instanties voor wat betreft de afvoer van uitlaatlucht.

- ◆ Voor gebruik in mogelijk chemisch explosieve atmosferen dient u contact op te nemen met onze technische verkoopafdeling. (Voor de buitenlandse markt dient u contact op te nemen met de distributeur van Xpelair).

- ◆ **Dit elektrische product moet in een kamer met een douche of bad zodanig geplaatst worden dat de personen die de douche of het bad gebruiken de ventilator niet kunnen aanraken.**
- ◆ **Als de ventilator gebruikt wordt voor het aanzuigen van lucht moet het inlaatrooster ten minste 0,5m vanaf de uitlaat van een verwarmings- of kooktoestel geplaatst worden.**

#### Plaats van de ventilator

- ◆ De ventilator kan op verschillende manieren geplaatst worden voor de diverse toepassingen: **A1** aanzuiging, **A2** hangend, **A3** afzuiging, **A4** staand.
- ◆ De ventilator kan op een geschikte sterke muur gemonteerd worden of op een deel van het dak of vloer.

#### Plaats van de luchtuiltaat

- ◆ Ten minste 0,5m vanaf een open deur of raam, of vanaf de inlaat van een ander ventilatie-apparaat.

### Het installeren van de ventilator en schakelaar

- 1 Controleer of de spanningswaarde die op de ventilator vermeld staat, overeenkomt met de netspanning.
- 2 Scheid de netspanning.
- 3 Leg een kabel vanaf de 2-polige schakelaar naar de plaats van de ventilator (via de regelaar, indien gemonteerd).
- 4 **Stel vast dat er zich geen pijpen of kabels (bijv. gas, water, elektriciteit) bevinden achter de plaats voor de 2-polige schakelaar.**
- 5 Leg een kabel vanaf de 2-polige schakelaar naar de elektrische voeding.
- 6 Maak de aansluitingen met de 2-polige schakelaar **B**. **WAARSCHUWING: Maak in dit stadium nog geen aansluiting met de elektrische voeding. Alle installaties en bedradingen moeten voldoen aan de huidige IEE-voorschriften (GB), of de plaatselijke of van toepassing zijnde voorschriften (andere landen).**

### Het installeren van het luchtkanaal

- 1 Installeer het luchtkanaal door de ventilator op de luchtinlaat en de luchtuiltaat aan te sluiten. Als het een hangend luchtkanaal betreft dient u ervoor te zorgen dat het goed ondersteund wordt.
- 2 Plaats naar behoeven de inlaat- en uitlaatroosters.

### Het installeren van de ventilator

- 1 Installeer de ventilator zodanig dat de pijl die op de zijkant van de ventilator staat in de richting van de luchtstroom wijst.
- 2 Bevestig de montagebeugels volgens de betreffende richting **A** met behulp van de twee bouten die recht tegenover elkaar zitten op de omtrek van de behuizing **B**.
- 3 Bevestig het luchtkanaal aan de lip aan elke kant van de ventilator. Als u een flexibel kanaal gebruikt, moet het kanaal over elke lip heen geplaatst worden, waarna het vastgezet moet worden met slangklemmen. Als u stugge kanalen gebruikt, moet u het uiteinde van het kanaal aan elke kant van de ventilator bevestigen met trillinggedempte klembanden **D**.

### Bedrading van de ventilator

- 1 Zorg ervoor dat de netspanning gescheiden is.
- 2 Draai de schroeven in het deksel van de klemmenkast los en verwijder het.
- 3 Schuif de doorvoertule een klein stukje over de voedingskabel.
- 4 Sluit de draden aan op het aansluitblok **E**. Verzeker u ervan dat het aansluitblok op zijn bevestigingspinnen **F** geplaatst is.
- 5 Als u de ventilator installeert met een regelaar, dan dient u de bedradingsinstructies aan te houden die bij de regelaar geleverd zijn.
- 6 Voer de kabel terug door de kabeldoorvoersleuf en schuif de doorvoertule in positie **G**.
- 7 Plaats het aansluitblokdexsel terug en draai de bevestigingsschroef vast. Verzeker u ervan dat het deksel het gehele aansluitblok afdekt, inclusief de doorvoertule en al de draden.
- 8 Sluit de elektrische voeding weer aan.

### De bediening van de ventilator

De ventilator kan met de 2-polige schakelaar aan- en uitgezet worden.

Als de ventilator geïnstalleerd is met een regelaar, dan dient u de instructies aan te houden die bij deze regelaar geleverd zijn.



## Xpelair XID kanalfiften - Installations- og brukerveiledning

Vennligst oppbevar denne veiledningen sammen med viften slik at informasjonen kan benyttes av kunden.

### Beskrivelse

- ◆ Disse produktene er ment for fast ledningsstilkobling.
- ◆ Kun for avtrekk eller inntak (ikke reverserbar).
- ◆ Kan installeres sammen med stive eller fleksible kanaler.
- ◆ Konstruert for hengende eller fast montering.
- ◆ Passer for kontinuerlig drift.
- ◆ Drift med enkel hastighet, med mindre det installeres en XIC1 regulatorenhet (tilgjengelig fra Xpelair)
- ◆ **Må installeres av en kvalifisert elektriker.**
- ◆ **Viftene må tilkobles jord i henhold til gjeldende installasjonsforskrifter.**

### Hva du vil trenge

- ◆ Passende 3-lederkabel.
- ◆ En 2-polet skillebryter med en minimum kontaktåpning på 3 mm.
- ◆ En XIC1 hastighetregulator, om nødvendig (tilgjengelig fra Xpelair)
- ◆ Kanaler som rekker fra punktet på inntaket til punktet for avtrekk via viften.
- ◆ Utstyr for montering av kanalarøret, samt innvendige og utvendige rister, og festeanordninger er tilgjengelig fra Xpelair.
- ◆ Hvis fleksibel slange benyttes, vil du trenge to festebånd (tilgjengelig fra Xpelair) for å feste denne på hver side av viften.
- ◆ Hvis stive kanalarør skal brukes, vil du trenge rør som har samme utvendig diameter som flensdiameteren på viften og to fester som passer for metallkanaler på hver side av viften.
- ◆ Skal viften monteres hengende, vil du trenge sterke nok fester som passer for installasjonen din.
- ◆ Se tabellen for vekt på vifter. Vekt på kanaler og utstyr må også bli tatt i betraktning.
- ◆ Hvis viften monteres på et sted hvor det er mulig at kondens vil renne tilbake mot viften, vil du trenge en passende kondensfelle, XCT100 (tilgjengelig fra Xpelair), kun for kanalarør på 100 mm.

### Hvor skal den monteres

#### Plussing av luftinntak

- ◆ Så langt unna som mulig fra hovedkilden for lufttilførsel for å sikre luftstrømming på tvers av rommet.
- ◆ I nærheten av damp eller lukt.
- ◆ Vifte eller inntak må ikke plasseres hvor temperaturen kan tenkes å overstige 50°C, eller umiddelbart over komfyrtopp eller grill.
- ◆ **Hvis viften monteres i et rom med lüsted eller lignende med et ikke-balansert avtrekk, må en forsker seg om at det er tilstrekkelig omluft i rommet for å hindre at luft blir trukket ned gjennom**

- avtrekkspipe/kanal når viften arbeider på maksimal uttrekk. For spesielle krav, se byggeforskriftene.
- ◆ **Avtrekkluft må ikke ledes inn i luftkanal benyttet av apparat/ovn med forbrønning, unntatt hvis det er elektrisk. Gjeldende forskrifter må overholdes m.h.t. til avtrekkluft og strømmingshastigheter på luftinntak.**
- ◆ Dersom viften er tiltenkt bruk i kjemisk korrosiv atmosfære, kontakt Solberg & Andersen A/S.
- ◆ **For montering i badrom må viften være plassert i henhold til gjeldende forskrifter.**
- ◆ **Hvis viften skal være for innblåsing, må den plasseres slik at inntaksristen er minst 50 cm fra evt. avtrekksrist for varmeovner eller kokeapparat.**

#### Plassering av viften

- ◆ Viften kan festes i forskjellige stillinger som passer til spesielle bruksområder: **A1** inntak, **A2** hengende, **A3** avtrekk, **A4** stående.
- ◆ Viften kan monteres til en passende solid vegg eller takbjelke.

#### Plussing av luftuttak

- ◆ Minst 50 cm fra en åpen dør eller vindu, eller fra inntaket for en annen ventilasjonsinnretning.

### Installasjon av viften og skillebryter

- 1 Sjekk at den elektriske klassifiseringen på viftens merkeplate passer til nettspenningen.
- 2 Isoler strømførende ledninger.
- 3 Legg inn kabel fra to-polet skillebryter til stedet hvor viften skal plasseres (via hastighetsreguleringen, hvis monteret).
- 4 **Sjekk at det ikke finnes skjulte rør eller kabler i vegg/tak hvor to-polet skillebryter skal monteres, f.eks. strøm-, vann- eller gassledning.**
- 5 Legg inn ledningen fra to-polet skillebryter til strømførende ledning.
- 6 Koble til ledninger i to-polete bryter **B**.
- ◆ **ADVASEL: Vent med å koble ledningene til strømførende kabel.**
- ◆ **Alle installasjoner og tilkoblinger må utføres i henhold til gjeldende forskrifter.**

### Installasjon av kanalarør

- 1 Installer kanalarør slik at de forbindes på viftens luftinntak og avtrekkside. Hvis kanalen skal være hengende, se etter at de er festet godt.
- 2 Monter rist for inntak og avtrekk etter behov.
- 3 Dersom montasje skjer i en stilling hvor det er mulighet for kondens, installer en kondensfelle så nærm viften som mulig.

### Montering av viften

- 1 Monter slik at pilen på siden av viften peker i samme retningen som luftstrømmen.
- 2 Fest monteringsbrakettene slik at de passer i den ønskete stillingen **A** ved å bruke de to boltene direkte overfor hverandre på viftehuset **B**.
- 3 Fest kanalarøret til flensen på hver side av viften. Hvis en fleksibel slange benyttes, ontres denne på samme måte og festes med med festebånd **C**. Ved bruk av stive kanalarør, slå lett på kanalene for å få de i riktig stilling mot begge endene på viften og hold de på plass med solide metallklemmer **D**.

### Tilkobling av viften

- 1 Se etter at strømførende kabel er isolert.
- 2 Skru av dekslet for tilkoblingsboksen.
- 3 Skyv gjennomføringsringen et lite stykke inn på kabelen.
- 4 Ledningene kobles til tilkoblingsterminalen som vist på **E** pass på at terminalen sitter på plass i låsetappene som vist på **F**.
- 5 Hvis viften monteres med regulator (kontrollør), jfr. koblingskjema som følger med regulatoren.
- 6 Før kabelen gjennom kabelkanalen og gjennomføringsringen skyves på plass som vist på **F**.
- 7 Sett på plass lokket på koblingsboksen og fest dette med tilhørende skruer. Pass på at lokket kommer riktig på plass slik at dette sammen med gjennomføringsringen tetter boksen helt.
- 8 Sett på nettspenningen.

### Bruk av viften

For å slå viften av og på, bruk to-polet skillebryter. Hvis viften er installert med en hastighetsregulator, les instruksene som følger med regulatoren.

### Ettersyn av viften

Xpelair tilbyr fullt vedlikehold og service for alle behov. Kontakt teknisk avdeling for opplysninger