

# Vgradni IR senzor gibanja 360°

# ROBUS®

QUALITY PRODUCTS BY LED GROUP

## RR360-01

**Prosimo, preberite navodila preden začnete z namestitvijo in uporabo. Navodila shranite.**

### Tehnični podatki

Pasivno infrardeče senzorsko stikalo za notranjo uporabo, montaža na strop.

Stopnja izolacije:	razred II
Napetost napajanja:	220-240V 50/60Hz
Nazivna moč bremena:	maks. 1000W žarnice z žarilno nitko, 500W fluorescenčne sijalke, 250W LED
Delovna temperatura:	5°C < ta < 25°C
Mere:	premer Ø75 mm, globina 60 mm, izrez Ø62 mm
Teža:	0,14 kg
Doseg zaznavanja:	kot zaznavanja 360°, domet 10 m, višina namestitve 2,8 m
Časovna zakasnitev:	nastavljiva od 10 sekund do 16 minut
Nastavitev osvetljenosti:	dnevna svetloba do noči (2 – 2000 lx)
Stopnja zaščite:	IP20
Garancija:	5 let

Priključne sponke so primerne za priključitev vodnikov s presekom od 0,75 mm<sup>2</sup> do 1,5 mm<sup>2</sup>. Izdelek se lahko montira na normalno gorljivo površino.

**Opomba:** tehnične značilnosti izdelka se lahko spremenijo brez predhodne najave. Najnovejše tehnične podatke lahko najdete na spletni strani [www.ledgrouprobust.com](http://www.ledgrouprobust.com) ali [www.robustdirect.com](http://www.robustdirect.com).

### Namestitev

**! Električni izdelki so lahko nevarni in lahko povzročijo smrt ali poškodbe na ljudeh ali objektih. Če ste v dvomu glede uporabe ali namestitve tega izdelka, se posvetujte s strokovno usposobljeno osebo.**

1. Pred namestitvijo izklopite električno omrežje oz. napajanje.
2. Mesto namestitve:
  - a. maksimalno 2,8 m nad tlemi,
  - b. senzorja ne namestite v bližino grelnih ali hladilnih teles in drugih naprav, ki pogosto spreminjajo temperaturo, ker lahko pride do nepredvidenega proženja senzorja. Kadar je nivo osvetljenosti nastavljen na nočno delovanje, senzorja ne smete usmeriti proti izvoru svetlobe, ker lahko to povzroči motnje v delovanju senzorja in preklapljanju. Senzorja ne namestite tam, kjer so prisotne vibracije.
3. Zagotovite, da na mestih pritrditve ni vodnikov, plinskega ali vodovodnega omrežja.
4. Odvijte stranski vijak in nato odvijte ohišje v nasprotni smeri urinega kazalca.
5. Pritrdite senzor v strop in priključite napajalni vodnik **L** (faza) na **Lin** (dovod) in nevtralnega na **N**. Priključno sponko **Lout** (faza, odvod) priključite na breme. Gumb za osvetljenost (☼) nastavite na DAN, čas (⌚) nastavite na minimum (-); te nastavitve so namenjene za začetni preizkus delovanja.
6. Vključite napajanje (el. omrežje). Senzor RR360 se bo ogreval približno 30 sekund in nato preklopil v način samodejnega zaznavanja (angl. auto detection mode).

Delovanje senzorja in področje zaznavanja lahko preverimo s počasno hojo. Ko senzor zazna gibanje, vklopi za nastavljen čas zakasnitve priključeno breme (npr. svetilko). Z vrtenjem gumba za osvetljenost v smeri »meseca« onemogočimo vklapljanje senzorja podnevi. Časovno zakasnitev povečujemo z vrtenjem gumba v smeri »+«. Največja časovna zakasnitev je 15 minut. Časovna zakasnitev se vedno ponastavi (»resetira«) po zadnji detekciji senzorja, kar pomeni, da se čas, v katerem je breme vklopljeno vedno računa od zadnjega prožitvenega signala, ki ga senzor zazna.

**Namestitev lahko izvede samo strokovno usposobljena oseba**

LED Group  
Western Retail Park  
Nangor Road

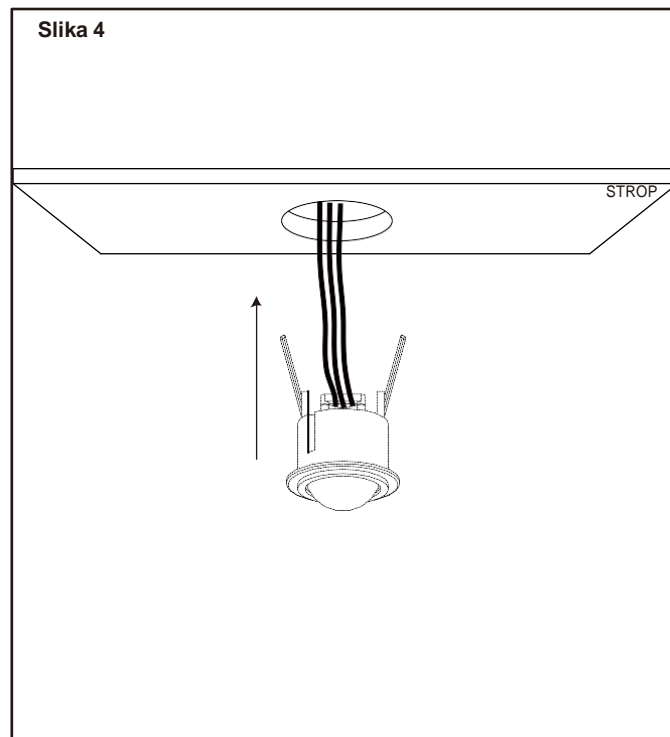
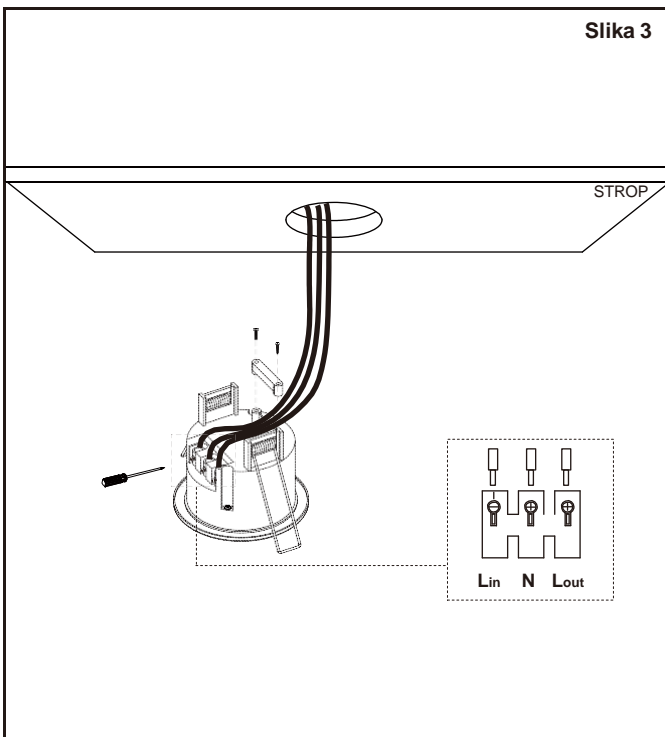
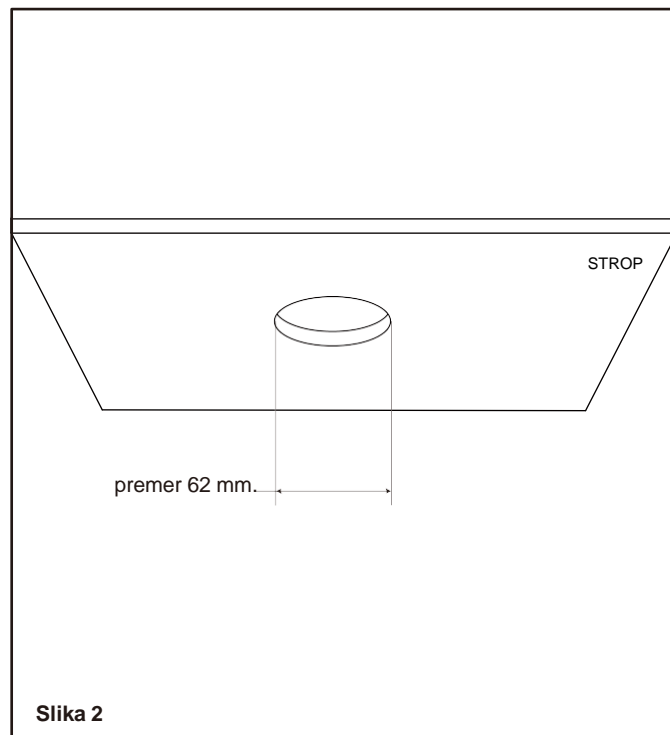
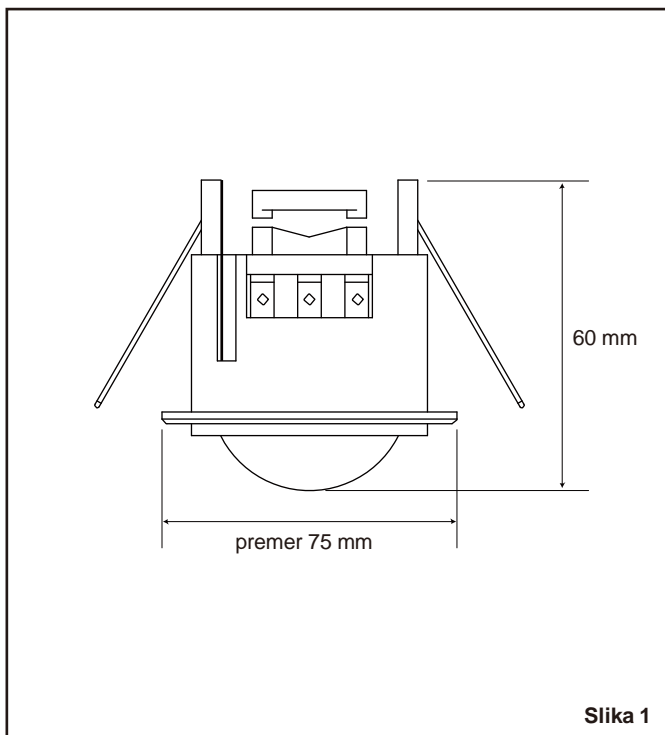
Dublin 12  
Ireland  
Issue 3 140414

Tel: +353 1 7099000  
Fax: +353 1 7099060

Email: [info@led.ie](mailto:info@led.ie)  
Website: [www.led.ie](http://www.led.ie)



Distributer: Elektronabava d.o.o.  
Cesta 24. junija 3, 1000 Ljubljana  
[www.elektronabava.si](http://www.elektronabava.si)



## Informacije za uporabnika

1. Prosimo, upoštevajte uredbo o ravnanju z odpadno električno in elektronsko opremo (WEEE, simbol s prekržanim smetnjakom).
2. Prosimo, prispevajte k varovanju okolja tako, da po preteku življenjske dobe vrnete izdelek v zbirni center za odpadno električno in elektronsko opremo ali trgovino, kjer ste izdelek kupili.
3. Izdelek lahko vsebuje snovi, ki so nevarne za človekovo zdravje in okolje, zato ga ne smemo odvreči v gospodinske odpadke. Upoštevajte ločeno shranjevanje odpadne električne in elektronske opreme, skladno z WEEE.
4. »Simbol« s prekržanim smetnjakom« pomeni, da se ta izdelek ne sme odvreči med navadne gospodinske odpadke, temveč v skladu z uredbo o ravnanju z odpadno električno in elektronsko opremo.

**Namestitev lahko izvede samo strokovno usposobljena oseba**

LED Group  
Western Retail Park  
Nangor Road  
Dublin 12  
Ireland

Tel: +353 1 7099000  
Fax: +353 1 7099060  
Email: info@led.ie  
Website: www.led.ie



Distributer: Elektronabava d.o.o.  
Cesta 24. junija 3, 1000 Ljubljana  
www.elektronabava.si

