

DECKENEINBAULEUCHTEN TAYLOR LED-DECKENEINBAULEUCHE

ROBUS®

TAYLOR 7W, CCT auswählbar, dimmbare LED-Deckeneinbauleuchte mit Verkleidung in Weiß und gebürstetem Chrom, 3.000 K, 4.000 K, 6.500 K

Die neue, dimmbare LED-Deckeneinbauleuchte Robus TAYLOR ist die natürliche Weiterentwicklung des IMPACT-Sortiments und bietet dem Installateur die Möglichkeit, die Farbtemperatur (CCT) je nach Wunsch und Lichtbedarf einzustellen. Mit einer Farbtemperatur von warm über neutral bis Tageslicht und dem opaken Diffusor bietet die Leuchte eine niedrige Blendung und ein einheitliches, schattenfreies Licht.



Anwendungen:

- Esszimmer, Wohnzimmer, Bad, Schlafzimmer
- Empfangsbereiche in Büros und Hotels
- Geschäften und anderen Verkaufsräumen
- Kneipen, Clubs und Restaurants
- Ergänzende Beleuchtung in Konferenz- und Veranstaltungsräumen

Aufbau:

PA66-kunststoffummanteltes Aluminiumgehäuse
Verkleidung aus Polycarbonat, opaker Diffusor
Stahlfederclips

Eigenschaften:

- Komplettes Set Deckeneinbauleuchte:
 - Mit schlanken Einfassungen in Weiß und gebürstetem Chrom
 - Vorverkabelt mit 0,25 m flexiblem Gummikabel, Feder-Einsteckverbindung mit integrierter Kabelklemme

- Passende Verkleidungen für bestehende, größere Ausschnitte

- Hoch effizienter opaker Diffusor aus Polycarbonat
- Gehäuse aus kunststoffummanteltem Aluminiumdruckguss

- Fest verbaute Technik

- Verwendet 44 hochwertige Nationstar SMD-LEDs:
 - Hoher Lichtstrom
 - Geringer Energieverbrauch
 - Hohe Effizienz
 - Lange LED-Lebensdauer

- 100 Grad Lichtstrahlbreite

- Hoher Farbwiedergabeindex von 80
- Drei Positionen, von innen befestigt, korrelierte Farbtemperaturschaltung für 3.000 K, 4.000 K oder 6.500 K

- Integrierter dimmbarer Treiber

- Wasser- und Staubschutz gemäß IP44

Vorteile:

- Alles in einer Box, keine weitere Ausstattung erforderlich
 - Ansprechende Ästhetik mit verschiedenen Verkleidungen für jedes Dekor
 - Schneller, einfacher Anschluss, hält permanenten Druck von der Leitung zurück und schwächt Heißpunkte ab, eine häufige Ursache von Defekten

- Super für Retrofit; deckt bestehende Ausschnitte mit Durchmessern von 78-116 mm ab

- Verringerte Blendung für angenehmeres Sehen und beste Lichtübertragung
- Stark leitendes Material für exzellentes Wärmemanagement für eine lange Lebensdauer von LED- und Treiberkomponenten

- Sehr geringe Wärmeausstrahlung – reduzierte Kosten bei Nutzung von Klimaanlage
- Sofortige Helligkeit für bessere Lichtverhältnisse
- Robust ohne Glühdrähte – keine Defekte bei Stößen, Gebäudevibrationen oder extremen Temperaturschwankungen
- Kompatibel mit Sensorschaltung ohne Beeinträchtigung der LED-Lebensdauer

- Bessere Lichtleistung als Halogenlampen – weniger Leuchten erforderlich
- Ideal für Retrofit für mehr Licht
- Energieeinsparung von über 85% im Vergleich zu Halogen-Lampen
- Bis zu 93 Lumen für jedes Watt – hohe Effizienz
- Keine Wartung, keine lästigen dunklen Zonen bei Lampenausfall

- Der breite Lichtbalken bietet gleichmäßiges, schattenfreies Licht

- Getreue Farbwiedergabe – ideal für Verkaufsräume und Dekorationen in Pastelltönen
- Die Farbtemperatur (CCT) ist subjektiv, kann aber auf warme, gemütliche Beleuchtung, auf kühle Lichtfarbe für Arbeitsumgebungen und auf natürliches Tageslicht eingestellt werden, das oft in Bereichen genutzt wird, in denen ein helleres, natürliches Licht gewünscht wird
- Die Lichtfarbe kann nach der Installation gewählt werden, sodass sie perfekt zum jeweiligen Platz passt; sie kann schnell und einfach gewechselt werden, wenn sich Dekor oder Raumnutzung ändert

- Kein separater Treiber
- Dimmbar mit C-Bus-Systemen und vielen anderen Dimmerschaltern vom Typ Triac (Kompatibilitätsliste verfügbar auf der Website)
- Das Licht kann auf einen subtilen, niedrigen Pegel, auf maximale Helligkeit für die allgemeine Beleuchtung und auf alle Zwischenstufen eingestellt werden.
- Großartig als Lösung für Retrofit mit existierenden Dimmerschaltern

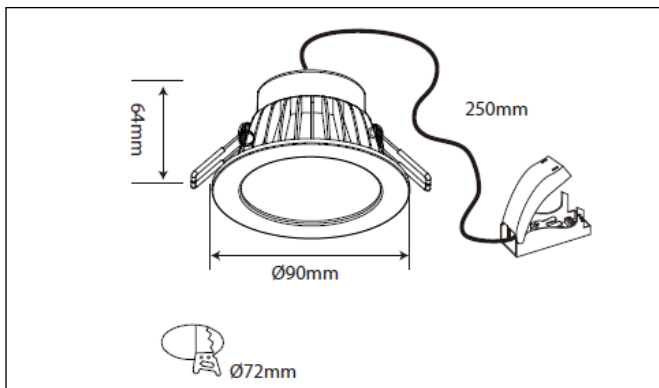
- Die gleiche Leuchte kann in den meisten Bereichen einer Immobilie eingebaut werden – für einheitliche Ästhetik

DECKENEINBAULEUCHTEN TAYLOR LED-DECKENEINBAULEUCHE

ROBUS®

TAYLOR 7W, CCT auswählbar, dimmbare LED-Deckeneinbauleuchte mit Verkleidung in Weiß und gebürstetem Chrom, 3.000 K, 4.000 K, 6.500 K

Produktcode:	RC7W723-01
Vergleich zu Halogen (W):	50
Stromverbrauch (W):	7
Gesamtleistung (lm):	600/650/620
Effizienz (Llm/cctW):	86/93/89
Getestete LED-Lebensdauer (Std.):	30.000
Garantie (Jahre):	3
Lichtintensität bei 1m (lx):	250/300/270
Lichtstrahlbreite (Grad):	100
Farbtemperatur (K):	3.000/4.000/6.500
CRI (Ra):	80
IP-Schutzart (IP):	44
Betriebstemperatur (°C):	-20 ≤ Ta ≤ +40
Betriebsspannung (VAC):	220 - 240
Leistungsfaktor:	0,9
Höhe (mm):	64
Durchmesser (mm):	90
Ausschnitt (mm):	72
Packungsinhalt:	1
Gewicht (kg):	0,22



Zubehör:

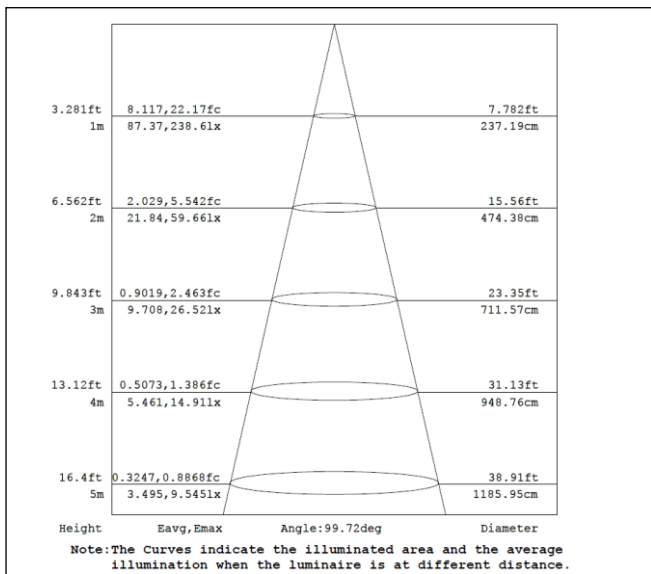
RC72TRIM-13
RC72TRIM-01

Verkleidung in gebürstetem Chrom
Verkleidung in matt Weiß

Standards und Normen:

In Übereinstimmung mit: EN 50598-1, EN 50598-2-2, EN 62031, EN 62471, EN 62493, EN 62031, EN 61374-2-13, EN 55015, EN 61000-3-2, EN 61000-3-3, EN 61547, ISO 717-1

Beleuchtungskegel-Diagramm:



Polarkoordinatendarstellung der Lichtintensitätskurve:

