

## SPOT SUR RAIL LED TROY 10W, 4000K

Ce superbe spot sur rail LED conviendra parfaitement à une installation dans des bâtiments commerciaux et résidentiels. Il est conçu pour remplacer les lampes aux halogénures métalliques moins puissantes et dépasse les performances des lampes à réflecteur parabolique et halogènes traditionnelles afin de fournir un faible coût de fonctionnement et une solution économe en énergie.

**Utilisations :**

- Présentoirs de musées
- Chambres
- Vitrines et gondoles de magasins
- Restaurants
- Hôtels et pubs
- Salles d'exposition
- Lieux de divertissement
- Salons de coiffure

**Construction :**

Boîtier en aluminium enduit de poudre  
Lentille en polycarbonate, réflecteur et couvercle argentés  
Adaptateur de rail mécanique/électrique en polycarbonate  
Circuit imprimé laminé en résine époxy FR-4

**Caractéristiques :**

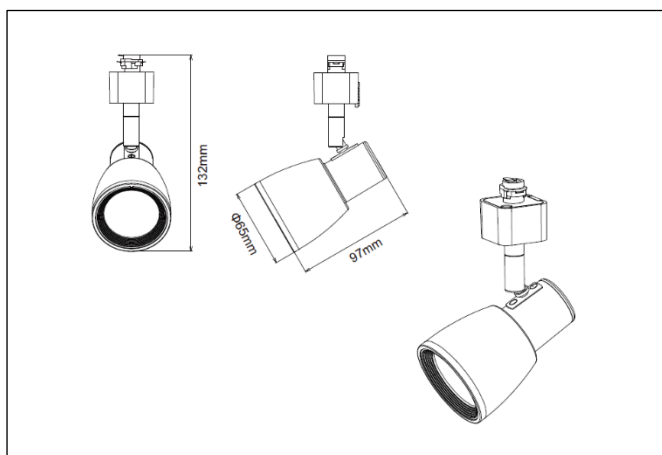
- Corps au design moderne en aluminium coulé sous pression avec dissipateur thermique intégré
- Convient aux rails monophasés ROBUS et d'autres marques
- Tête réglable avec une large rotation horizontale et verticale
- Utilise des LED COB CITIZEN ELECTRONICS de qualité élevée
- Alimentation de qualité élevée
- Technologie solide
- Convient à un contrôle par minuterie ou capteur à micro-ondes, PIR, photocellule
- Température de couleur blanc neutre de 4000 Kelvin avec un IRC élevé de 80
- Pas d'UV ou d'infrarouge émis dans le faisceau lumineux
- Large température de fonctionnement

**Avantages :**

- Esthétique moderne et séduisante
- Finition de qualité
- Fournit une excellente dissipation thermique pour une durée de vie prolongée des LED
- Ce spot peut être utilisé avec des luminaires d'autres constructeurs
- Peut rapidement et facilement être déplacé sur le rail
- Le luminaire peut être orienté vers des zones ou des éléments spécifiques
- Les éléments à éclairer ne doivent pas nécessairement être situés directement en dessous du luminaire
- L'orientation de la lumière peut rapidement et facilement être modifiée pour s'adapter au changement d'emplacement d'un présentoir
- Flux lumineux exceptionnel avec une faible dépréciation au fil du temps
- Température de couleur stable sans changement de couleur
- Faible consommation d'énergie
- Efficacité élevée
- Longue durée de vie des LED
- Fournit un courant stable pour une performance et une durée de vie des LED optimales
- Résistant avec une longue durée de vie
- Pas de filaments ou d'électrodes pouvant prématurément tomber en panne à cause des vibrations ou des variations de température
- Permet de faire des économies d'énergie quand la lumière n'est pas nécessaire (ex : vitrine de magasin après minuit)
- Allumage instantané pour éclairer des éléments lorsqu'une présence est détectée
- La combinaison d'une TCC neutre et d'un IRC élevé offre une qualité de lumière claire
- Ne fera pas déteindre ou n'abîmera pas les matériaux sensibles
- Idéal pour les endroits où les éléments sont gardés à des températures basses afin d'éviter que les matériaux ne sèchent

## SPOT SUR RAIL LED TROY 10W, 4000K

Référence :	Blanc :	RTY1040-01
	Noir :	RTY1040-04
Équivalent :	20W halogénures métalliques	
Puissance totale (W) :	9,4	
Flux lumineux total (lm) :	930	
Efficacité (lm/cctW) :	99	
Durée de vie (h) :	30000	
Garantie (années) :	3	
Éclairement à 1m (lx) :	1420	
Angle de diffusion (deg) :	40	
TCC (K) :	4000	
IRC (Ra) :	80	
Indice de Protection (IP) :	20	
Température de fonctionnement (°C) :	$-20 \leq T_a \leq +40$	
Facteur de Puissance (FP) :	0,95	
Rotation du plan horizontal (deg) :	350	
Rotation du plan vertical (deg) :	90	
Hauteur (mm) :	132	
Longueur (mm) :	97	
Largeur (mm) :	65	
Quantité par boîte :	1	



### Accessoires :

R1T-XX	Rail monophasé d'1m, 16A
R2T-XX	Rail monophasé de 2m, 16A
R3T-XX	Rail monophasé de 3m, 16A
RC-XX	Coupleur de rail
RL-XX	Raccord en L
RT-XX	Raccord en T
RLE-XX	Embout conducteurs et non-conducteurs pour rail

**Remarque : remplacez XX ci-dessus par 01 pour du blanc ou 04 pour du noir**

### Normes & Autorisations :

Conforme à : EN 55015, EN 61000-3-2, EN 61000-3-3, EN 61547, EN 60598-1, EN 60598-2-1, EN 62031, EN 62493

### Diagramme conique d'éclairage lumineux :

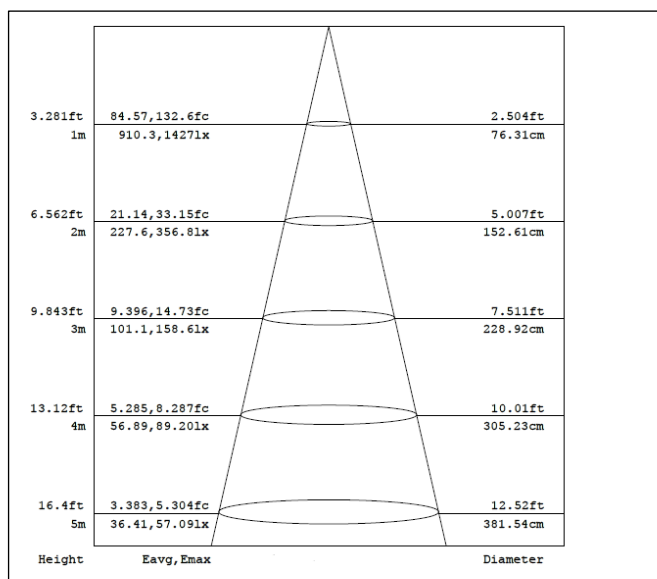
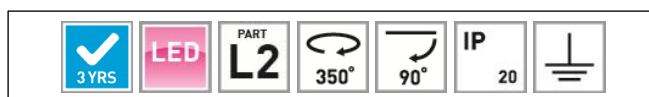


Diagramme pour RTY1040-xx en 4000K. Autres diagrammes disponibles sur demande.



### Diagramme polaire :

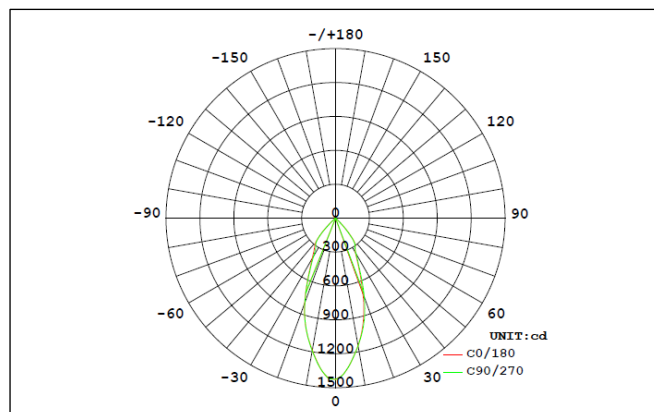


Diagramme pour RTY1040-xx en 4000K. Autres diagrammes disponibles sur demande.