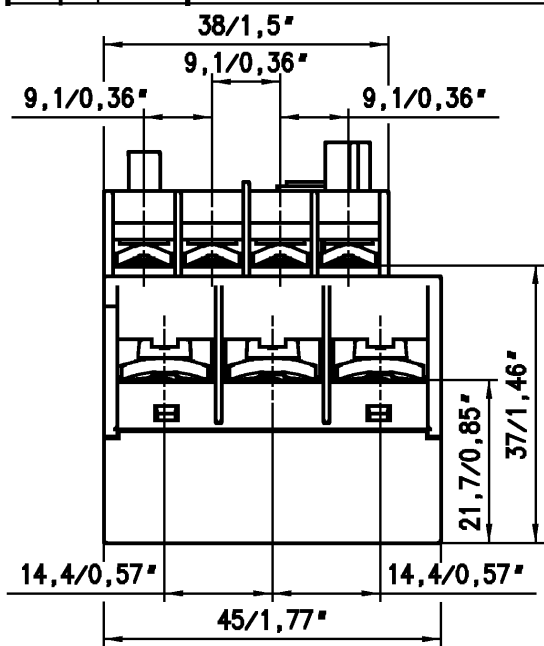
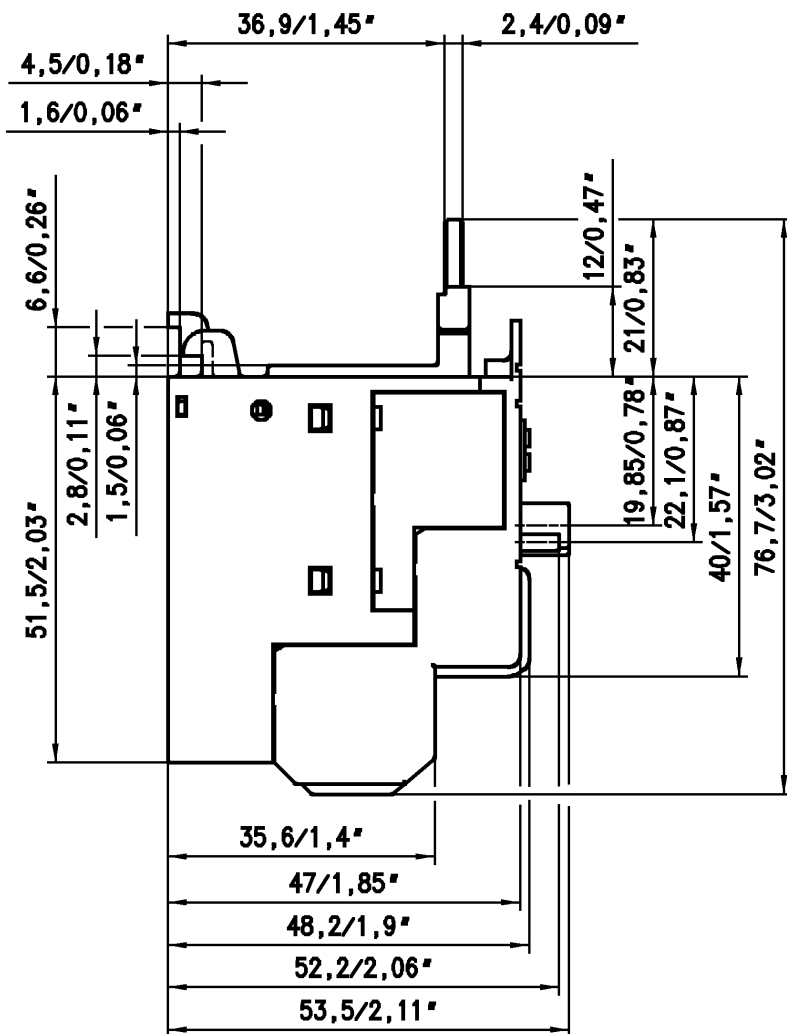
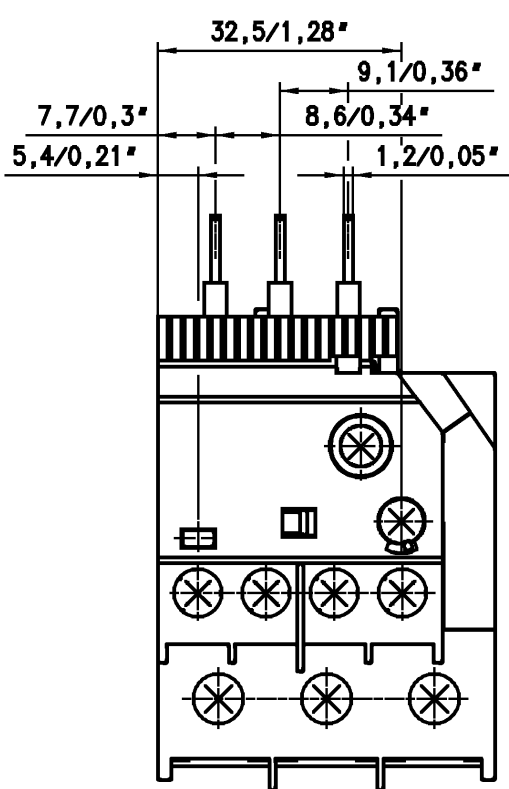


Einheit	ZC	Pos.-Nr.	Text	Ident-Nummer	EC	Aend.	Masse/E	III
						I	II	



Massänderungen vorbehalten!
changes of dimensions reserved!



Für dieses Dokument und den darin dargestellten Gegenstand behalten wir uns alle Rechte vor. Vervielfältigung, Bekanntgabe an Dritte oder Verwertung seines Inhaltes sind ohne unsere ausdrückliche Zustimmung verboten. We reserve all rights in this document and in the information contained therein. Reproduction, use or disclosure to third parties without express authority is strictly forbidden. © Copyright 2010 ABB

Änd.	a	Z70003 v.28.03.08	Entst. aus:	Ausgest.: 19.09.08 AnDi	Massstab 1:1	Sep.SL gleicher Nr. <input type="checkbox"/>	Sep.SL anderer Nr. <input type="checkbox"/>		
	b	700554 v.11.11.08	Ersatz fuer:	Gepueft: 11.03.10 RiKo		Ohne sep. Stckl.: <input checked="" type="checkbox"/>	Uebern. Stelle:		
	c	700845 v.22.06.09	Ers. durch:	Normgepr.:	Dok.-Art	Format	Sprache	Bl. Nr.	Anz. Bl.
	d	20000701063	Zust. Stelle: STO/CLD	Freigeq.: 11.03.10 GuNi	<input checked="" type="checkbox"/>	A4	D	1	1

Titel: **Massbild T16(mm/inch)Dimensional drawing** **1SA Z70 0404**