

ROBUS®

EN

VEGAS EXPRESS 4.8W/M, 12V, 60LED/M,
LED STRIP LIGHT, 3000K/4000K, IP20

**RVA3K1 RVA3K3 RVA3K5
RVA4K1 RVA4K3 RVA4K5**

PLEASE READ INSTRUCTION BEFORE COMMENCING INSTALLATION AND RETAIN FOR FUTURE REFERENCES.

! Electrical products can cause death or injury, or damage to property. The Installation must be carried out by a qualified electrician.

Note:

The luminaire must be disconnected before carrying out any insulation resistance testing. Product technical information and specification may change over time without prior notification. For the latest technical information please visit our web site www.robust.com or robustdirect.com

-20°C < Ta < +40°C, DC 12V, Class III, IP20
Suitable for mounting on a normally flammable surface.

Installation

1. Ensure mains supply is switched off before commencing work.
2. Cut the LED strip to the required length at the locations marked on the strip (Every 3 LED's).
3. Connectors are used to connect power to or join the LED strip, please select the most appropriate connector. The connector is marked with black and red wires, which will correspond with "-" and "+" on the LED strip. Connect connector to strip. Ensure correct wiring sequence. Insert strip into connector and press down the conductive plates until it is secure; Feed connector through short shrink tube and shrink wrap it using heat-gun to achieve a short-circuit protection.
(Note that when the wire connector is used to connect to AMP or extending the strip the connection sequence will be reversed on the next connection).
4. Mounting the Strip: Self-adhesive strip: Remove the protective film to reveal adhesive strip. Place the strip onto the desired location and press down firmly. Ensure the strip is secure.
5. Please see installation diagram and choose the most suitable installation method.
Note: When connected in series it is not possible to extend the strip to lengths longer than 10m. However, strips may be connected in parallel up to the max rating of the power supply used
6. Connect the strips to the driver (choose the correct 12V driver based on the length of the strip).
7. When attaching the connector to the LED strip ensure that wiring sequence is correct and that the strip is secure
8. Care must be taken to ensure the correct wiring sequence.

Note: Please take care not to damage the LEDs, during installation.

Connectors accessories:

RVACCT1-C, RVACCT1-C1, RVACCT1-C2, RVACCT1-C12, RVACCT1-X, RVACCT1-T, RVACCT1-L, RVA4830LCN-L, RVA4830LCN-R

Information for the Product user:

1. Please note the requirement to dispose of Waste Electrical & Electronic Equipment separately from household waste (WEEE marked with crossed out wheelie bin symbol).
2. Please consider your role in contributing to re-use and recycling by returning this product at end of life to a collection centre for waste electrical equipment or a Civic Amenity site, or to a retail outlet from which you are purchasing a replacement.
3. This equipment may contain substances that are hazardous to health and the environment if disposed of carelessly. It is important that it is separated from normal household waste and recycled in the WEEE chain
4. The "crossed out wheelie bin symbol" on a product indicates this equipment must not be disposed of in normal household waste, but should be disposed of according to local WEEE regulations

ROBUS®

NL

VEGAS EXPRESS 4.8W/M, 12V, 60LED/M,
LED-STRIP LICHT, 3000K/4000K, IP20

**RVA3K1 RVA3K3 RVA3K5
RVA4K1 RVA4K3 RVA4K5**

LEES DE INSTRUCTIES VOORDAT U BEGINT MET DE INSTALLATIE EN HOU ZE BIJ VOOR LATER.

! Elektrische producten kunnen de dood of letsel veroorzaken of eigendommen beschadigen. De installatie dient te worden uitgevoerd door een elektricien.

Opmerkingen:

De lamp moet worden losgekoppeld voordat de isolatieweerstand wordt getest. Technische gegevens en specificaties van dit product kunnen zonder voorafgaande kennisgeving wijzigen. Ga voor de meest recente technische gegevens naar onze website www.robust.com of robustdirect.com

-20°C < Ta < +40°C, DC 12V , Klasse III, IP20

Geschikt voor montage op een normaal ontvlambare oppervlakte.

Installatie

1. Zorg dat het lichtnet is uitgeschakeld voordat u begint.
2. Snijd de LED-strip op de gewenste lengte op de gemarkeerde plaatsen op de strip (om de 3 LEDs).
3. Om de LED-strips van stroom te voorzien of op elkaar aan te sluiten, worden connectoren gebruikt; kies hiervoor de meest geschikte connector. De connector is gemarkeerd met zwarte en rode draden, die overeenstemmen met "-" en "+" op de LED-strip. Sluit de connector aan op de strip. Zorg dat de bedradingsvolgorde juist is. Steek de strip in de connector en druk de geleidingsplaatjes omlaag zodat deze goed vastzit; voer de connector door een korte krimpkous en verwarm deze met behulp van een verfstripper ter beveiliging tegen kortsluiting. (Houd er rekening mee dat wanneer de draadconnector wordt gebruikt voor aansluiting op AMP of om de strip te verlengen, is de aansluitingsvolgorde omgekeerd op de volgende aansluiting).
4. De strip monteren: Zelfklevende strip: Verwijder de beschermfolie van de strip. Plaats de strip op de gewenste plaats en druk stevig vast. Zorg dat de strip goed vast zit.
5. Zie het installatieschema en kies de meest geschikte installatiemethode.
Opmerking: Bij seriële aansluiting is het niet mogelijk de strip langer te verlengen dan 10m. De strips kunnen echter parallel worden aangesloten tot aan het max. vermogen van de gebruikte stroombron
6. Sluit de strips aan op de driver (kies de juiste 12V driver op basis van de lengte van de strip).
7. Zorg bij het aansluiten van de connector op de LED-strip dat de bedradingsvolgorde juist is en de strip goed vast zit
8. Zorg dat de bedradingsvolgorde juist is.

Opmerking: Zorg dat u ze niet beschadigt tijdens de installatie.

Connectors -accessoires:

RVACCT1-C, RVACCT1-C1, RVACCT1-C2, RVACCT1-C12, RVACCT1-X, RVACCT1-T, RVACCT1-L, RVA4830LCN-L, RVA4830LCN-R

Informatie voor de gebruiker van het product:

1. Hou bij het verwijderen van afval rekening met de regeling voor afgedankte elektrische en elektronische apparatuur, gescheiden van gewoon huishoudelijk afval (AEEA, pictogram van een kliko met een kruis erdoorheen).
2. Neem uw verantwoordelijkheid op het vlak van hergebruik en recycling door dit product aan het einde van zijn levenscyclus in te leveren bij een inleverpunt voor elektronisch afval, een milieupark of een winkel waar u een nieuw product koopt.
3. Deze apparatuur kan stoffen bevatten die gevaarlijk zijn voor de gezondheid en het milieu indien ze onachtzaam wordt weggegooid. Het is belangrijk dat het gescheiden gehouden wordt van het normaal huishoudelijk afval en gerecycled wordt in het netwerk voor AEEA.
4. Het pictogram van een kliko met een kruis erdoorheen op een product betekent dat dit apparaat niet samen met het gewone huishoudelijk afval mag worden weggegooid, maar dat het dient te worden verwijderd in overeenstemming met de lokale regelgeving voor AEEA (afgedankte elektrische en elektronische apparatuur).

ROBUS®

DE

VEGAS EXPRESS 4.8W/M, 12V, 60LED/M, IP20,
LED-STREIFENLEUCHTE, 3000K/4000K

**RVA3K1 RVA3K3 RVA3K5
RVA4K1 RVA4K3 RVA4K5**

LESEN SIE DIE ANLEITUNG, BEVOR SIE MIT DER INSTALLATION BEGINNEN, UND BEWAHREN SIE SIE FÜR DIE SPÄTERE VERWENDUNG AUF.

! Elektronikprodukte können Tod, schwere Verletzungen oder Sachschaden verursachen. Die Installation muss von einem Elektriker vorgenommen werden.

Hinweis:

Vor der Durchführung von Isolationswiderstandsprüfungen muss die Leuchte vom Strom getrennt werden. Technische Produktinformationen und Angaben können sich im Lauf der Zeit ohne weitere Mitteilung ändern. Besuchen Sie unsere Webseite www.robust.com oder robustdirect.com für aktuelle technische Informationen.

-20°C < UT < +40°C, DC 12V , Klasse III, IP20

Geeignet zur Montage auf einer brennbaren Fläche.

Installation

1. Vergewissern Sie sich, dass die Stromzufuhr ausgeschaltet ist, bevor Sie mit der Installation beginnen.
 2. Kürzen Sie die LED-Leiste an den entsprechen Markierungen auf die gewünschte Länge (alle 3 LEDs).
 3. Für den Stromanschluss oder um die LED-Leiste zu verbinden werden Anschlussstücke verwendet; bitte wählen Sie ein jeweils passendes Anschlussstück. Das Anschlussstück ist mit schwarzen und roten Kabeln markiert, die den Symbolen „-“ und „+“ auf der LED-Leiste entsprechen. Schließen Sie das Anschlussstück an die Leiste an. Achten Sie auf die korrekte Reihenfolge der Kabel. Stecken Sie die Leiste in den Stecker und drücken Sie die leitfähigen Platten nach unten, bis sie fest sitzen; führen Sie den Stecker durch einen kurzen Schrumpfschlauch und schweißen Sie ihn mithilfe einer Heißluftpistole ein, um einen Kurzschlusschutz zu erreichen. (Bitte beachten Sie, dass die Reihenfolge der Verbindung bei der nächsten Verbindung umgekehrt ist, wenn der Kabelanschluss für die Verbindung mit AMP oder zur Erweiterung der Leiste benutzt wird.)
 4. Montage der Leiste: Selbstklebende Leiste: Ziehen Sie die Schutzfolie von der Klebefläche ab. Setzen Sie die Leiste an die gewünschte Stelle und drücken Sie sie fest an. Achten Sie darauf, dass die Leiste fest sitzt.
 5. Bitte sehen Sie sich das Installationsdiagramm an und wählen Sie die geeignetste Installationsmethode. Hinweis: Bei Reihenschaltungen kann die Leiste nicht auf Längen über 10 m erweitert werden. Um die maximale Stromleistung zu nutzen, können die Leisten aber parallel geschaltet werden.
 6. Schließen Sie die Leiste an den Treiber an (verwenden Sie je nach Länge der Leiste den korrekten 12-V-Treiber).
 7. Wenn Sie das Anschlussstück mit der LED-Leiste verbinden, achten Sie auf die korrekte Reihenfolge der Kabel und darauf, dass die Leiste gut befestigt ist.
 8. Beachten Sie die korrekte Kabelfolge.
Hinweis: Bitte achten Sie darauf, sie während der Installation nicht zu beschädigen.
- Anschlüsse zubehör:**
RVACCT1-C, RVACCT1-C1, RVACCT1-C2, RVACCT1-C12, RVACCT1-X, RVACCT1-T, RVACCT1-L, RVA4830LCN-L, RVA4830LCN-R

Informationen für den Benutzer:

1. Beachten Sie, dass die Entsorgung von ausgedienten Elektro- und Elektronikgeräten getrennt vom Hausmüll erfolgen muss (die Geräte sind mit dem Symbol einer durchgestrichenen Tonne gekennzeichnet).
2. Beachten Sie Ihre Rolle im Wiederverwendungs- und Recycling-Zyklus, indem Sie dieses Produkt am Ende der Nutzungsdauer bei einer Sammelstelle für Elektronikaltgeräte oder einer städtischen Müllkippe, oder einer Verkaufsstelle, wo Sie einen Ersatz besorgen, entsorgen.
3. Dieses Gerät kann Substanzen enthalten, die gesundheits- und umweltschädlich sind, falls sie achtlos entsorgt werden. Es ist wichtig, dass es vom normalen Hausmüll getrennt und in der Kette der Elektro-Altgeräte recycelt wird
4. Das „durchgestrichene Tonnen-Symbol“ auf einem Produkt bedeutet, dass dieses Gerät nicht mit dem normalen Hausmüll, sondern gemäß der Entsorgungsvorschriften für Elektro-Altgeräte entsorgt werden muss

ROBUS®

SL

VEGAS EXPRESS 4.8W/M, 12V, 60LED/M,
SVETILNI TRAK LED, 3000K/4000K, IP20

**RVA3K1 RVA3K3 RVA3K5
RVA4K1 RVA4K3 RVA4K5**

PRED MONTAŽO SKRBNO PREBERITE NAVODILA ZA UPORABO IN JIH SHRANITE NA VARNO MESTO, SAJ JIH BOSTE POZNEJEMORDA ŠE POTREBOVALI.

! Električne naprave lahko povzročijo telesne poškodbe, smrt in materialno škodo. Priklop sme izvesti le strokovnjak za elektrotehniko.

Opomba:

Pred preizkusi izolacijske upornosti svetilko obvezno izključite. Pridržujemo si pravico do sprememb proizvoda in tehničnih specifikacij brez predhodnega obvestila. Za najnovejše tehnične informacije obiščite našo spletno stran www.robust.com ali robustdirect.com.

-20°C < Ta < +40°C, DC 12V, razred III, IP20

Primerno z a montažo na vnetljivo površino.

Inštalacija

1. Pred začetkom dela vključite omrežno napajanje.
2. Na na traku označenih mestih odrežite trak LED na želeno dolžino (na vsake 3 svetilke LED).
3. S konektorji povežete napajanje ali združite trak LED; izberite najprimernejši konektor. Konektor je označen s črnimi in rdečimi žicami, ki ustrezajo - oziroma + na traku LED. Priključite konektor na trak. Vzpostavite pravilno zaporedje ožičenja. Vstavite trak v konektor in potisnite dol prevodne ploščice, tako da se trak pritrdi na mesto; napeljite konektor skozi cevko in ga s toplotno pistolo stisnite v folijo tako, da zaščitite pred kratkim stikom.
(Pomni: Če z žičnim konektorjem priključite na ojačevalnik (AMP) ali če podaljšate trak, bo na naslednji povezavi zaporedje obrnjeno).
4. Namestitev traku: Samoleplni trak: Odstranite zaščitni film z lepilnega traku. Namestite trak na želeno mesto in ga močno pritisnite dol. Trak mora biti trdno pritrjen na mesto.
5. Glejte shemo z navodili za napeljavo in izberite najprimernejši način napeljave.
Pomni: Če priključite v vrsti enega za drugim, lahko trak podaljšate do največ 10 m. Vzporedno lahko trakove povežete do vrednosti največje nazivne moči uporabljenе omrežne napetosti.
6. Priključite trakove na gonilnik (izberite gonilnik 12 V, ki je primeren za dolžino traku).
7. Konektor priključite na trak LED v pravilnem zaporedju ožičenja in dobro pritrdite.
8. Skrbno upoštevajte navodilo o pravilnem zaporedju ožičenja.

Pomni: Delajte previdno, da med napeljevanjem ne poškodujete svetilk LED.

Priključni dodatki:

RVACCT1-C, RVACCT1-C1, RVACCT1-C2, RVACCT1-C12, RVACCT1-X, RVACCT1-T, RVACCT1-L, RVA4830LCN-L, RVA4830LCN-R

Informacije za uporabnika:

1. Upoštevajte predpise o odstranjevanju odpadne električne in elektronske opreme – proizvoda ni dovoljeno odstraniti med gospodinjske odpadke (OEEO s simbolom: prekrizanim zabojnikom za odpadke na kolesih).
2. Prispevajte k varovanju okolja in omogočite reciklažo proizvoda – po koncu njegove življenjske dobe ga predajte pristojnemu zbirnemu centru za odpadke ali vrnite trgovcu, pri katerem ste ga kupili.
3. Ta oprema lahko vsebuje snovi, ki so v primeru malomarnega ravnanja nevarne za zdravje in okolje. Pomembno je, da proizvod ločite od drugih gospodinjskih odpadkov in ga predate v reciklažo (OEEO).
4. Simbol »prekrizani zabojnik za odpadke na kolesih« na proizvodu pomeni, da tega proizvoda ni dovoljeno odstraniti med običajne gospodinjske odpadke, temveč skladno s predpisi o OEEO.

ROBUS®

**VEGAS EXPRESS 4.8W/M, 12V, 60LED/M,
LED STRIP LIGHT, 3000K/4000K, IP20**

**RVA3K1 RVA3K3 RVA3K5
RVA4K1 RVA4K3 RVA4K5**

FR

VEUILLEZ LIRE LES INSTRUCTIONS AVANT DE COMMENCER L'INSTALLATION ET CONSERVEZ-LES POUR TOUTES UTILISATIONS FUTURES.

Les produits électriques peuvent causer la mort, de graves blessures ou des dégâts matériels. L'installation doit être effectuée par un électricien qualifié.

Remarque :

Le luminaire doit être déconnecté avant d'effectuer tout test de résistance à l'isolation. Les informations techniques et caractéristiques peuvent changer au fil du temps sans notification préalable. Pour rester informé de ces possibles modifications, veuillez consulter le site internet www.robus.com ou robusdirect.com.

-20°C < Ta < +40°C, DC 12V, Classe III, IP20

Approprié pour un montage sur une surface normalement inflammable.

Installation

- Vérifier que l'alimentation électrique est coupée avant de commencer l'installation.
- Couper le ruban LED à la longueur désirée à un emplacement marqué sur le ruban (à intervalles de 3 LED).
- Les connecteurs permettent d'alimenter ou d'interconnecter les rubans LED. Sélectionnez le connecteur le plus approprié. Le connecteur comprend un conducteur noir et un rouge correspondant respectivement aux polarités "-" et "+" du ruban LED. Branchez le connecteur sur le ruban. Veillez à respecter le schéma de câblage. Insérez le ruban dans le connecteur et appuyez sur les platines de raccordement pour les verrouiller. Insérez le connecteur dans la gaine thermorétractable courte, puis rétractez la gaine à l'aide d'un pistolet thermique pour terminer la protection contre les courts-circuits. (Noter que la séquence de connexion est inversée sur la connexion suivante lorsque le connecteur de câble est utilisé pour la connexion à AMP ou au prolongateur de ruban).
- Pose du ruban : ruban auto-adhésif : ôter le film de protection pour découvrir la bande d'adhésif. Poser le ruban à l'emplacement désiré et appuyer fermement. Vérifier que le ruban adhère correctement.
- Choisir la méthode d'installation la mieux appropriée, à l'aide du diagramme de pose.
Remarque : les connexions en série ne permettent pas d'étendre le ruban au-delà de 10 m. Il est cependant possible de connecter les rubans en parallèle jusqu'à la puissance maximale autorisée par l'alimentation électrique utilisée.
- Connecter le ruban au pilote (sélectionner le pilote 12 V en fonction de la longueur du ruban).
- Lors du raccordement au connecteur au ruban LED, vérifier que l'ordre du câblage est correct et que le ruban est correctement fixé.
- Veiller soigneusement à la validité de l'ordre du câblage.

Remarque : veiller à ne pas endommager les rubans lors de l'installation.

Accessoires de connecteurs :

RVACCT1-C, RVACCT1-C1, RVACCT1-C2, RVACCT1-C12, RVACCT1-X, RVACCT1-T, RVACCT1-L, RVA4830LCN-L, RVA4830LCN-R

Informations pour l'utilisateur du produit :

- Veillez, s'il vous plaît, noter l'importance de disposer des Déchets d'Équipement Électriques et Électroniques séparément des déchets ménagers (DEEE représenté par une poubelle barrée d'une croix).
- Veillez tenir compte de l'importance de votre contribution à la réutilisation et au recyclage de ce produit en fin de vie en le retournant dans un centre de collecte de déchets des équipements électriques ou dans le point de vente à partir duquel vous effectuez l'achat du produit de remplacement.
- Cet équipement peut contenir des substances dangereuses pour la santé et l'environnement s'il est jeté n'importe où. Il est important de le séparer des ordures ménagères et le recycler dans une consigne DEEE appropriée.
- La "poubelle barrée d'une croix" présent sur le produit indique que cet appareil ne doit pas être jeté dans les ordures ménagères mais doit être éliminé conformément à la réglementation DEEE locale.

IT: AVVERTENZA – I dispositivi elettrici possono causare lesioni gravi o la morte o danneggiare l'apparecchio. In caso di dubbi sull'installazione o sull'utilizzo di questo prodotto, consultare un elettricista competente.

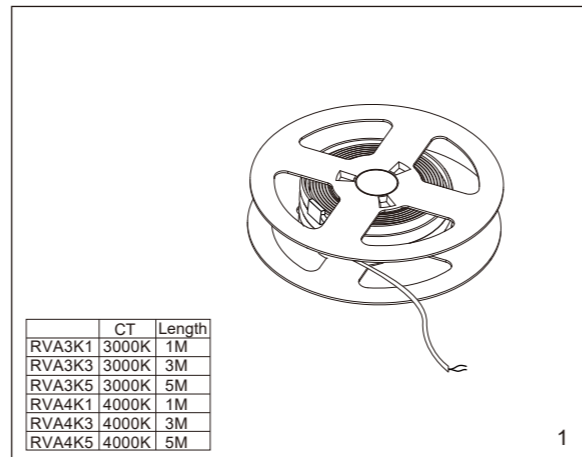
Assicurarsi che l'alimentazione principale sia spenta prima di effettuare interventi.

EST: HOIATUS! Elektritooted võivad põhjustada surma, raskeid vigastusi või varakahjustusi. Kui teil on toote paigaldamisel või kasutamisel kahtlusi, küsige nõu asjatundlikult elektrikult. Enne töö alustamist veenduge, et elektrivool oleks välja lülitatud.

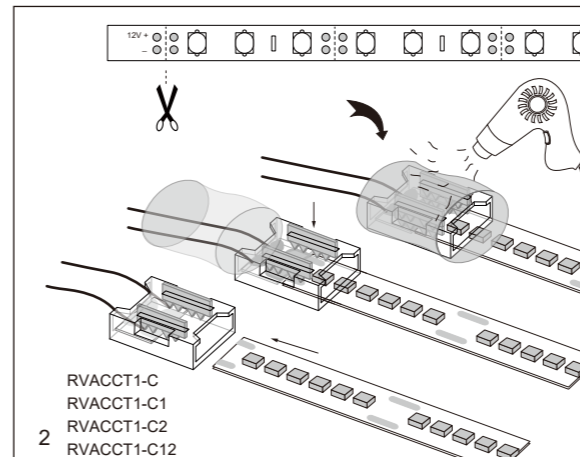
SLK: UPOZORNENIE - Elektrické výrobky môžu spôsobiť smrť, vážne zranenie alebo škodu na majetku. Ak máte akékoľvek pochybnosti o inštalácii tohto výrobku, poraďte sa s kvalifikovaným elektrikárom. Pred začatím práce skontrolujte, že je hlavný zdroj

L.E.D Lighting & Electrical Distribution Group Ltd
IRE: Nangor Road, Dublin 12, D12 E7VP, Ireland
UK: Bracknell Enterprise & Innovation Hub, Ocean House, 12th Floor, The Ring, Bracknell, Berkshire RG12 1AX, UK

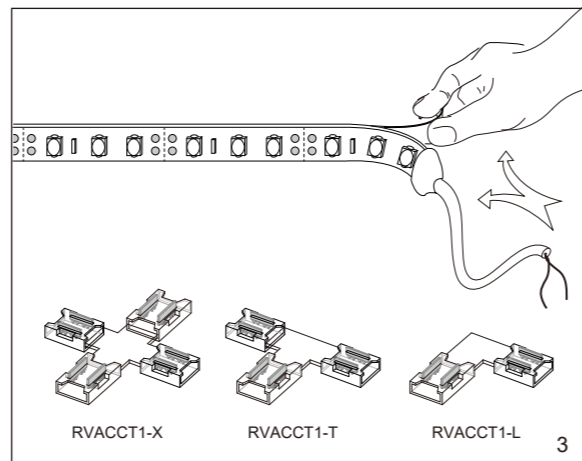
Tel: +353 1 7099000
Fax: +353 1 7099060
Email: info@robus.com
Website: www.robus.com



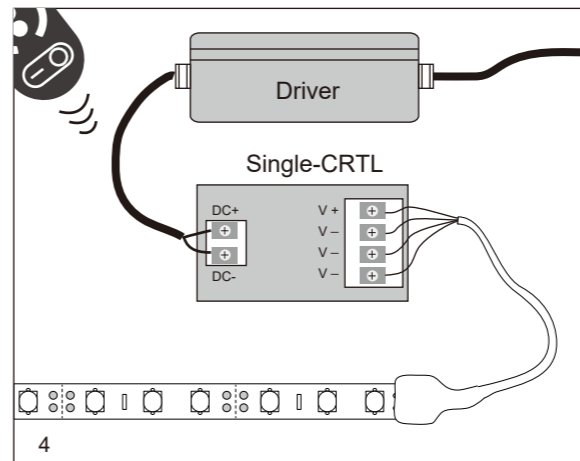
1



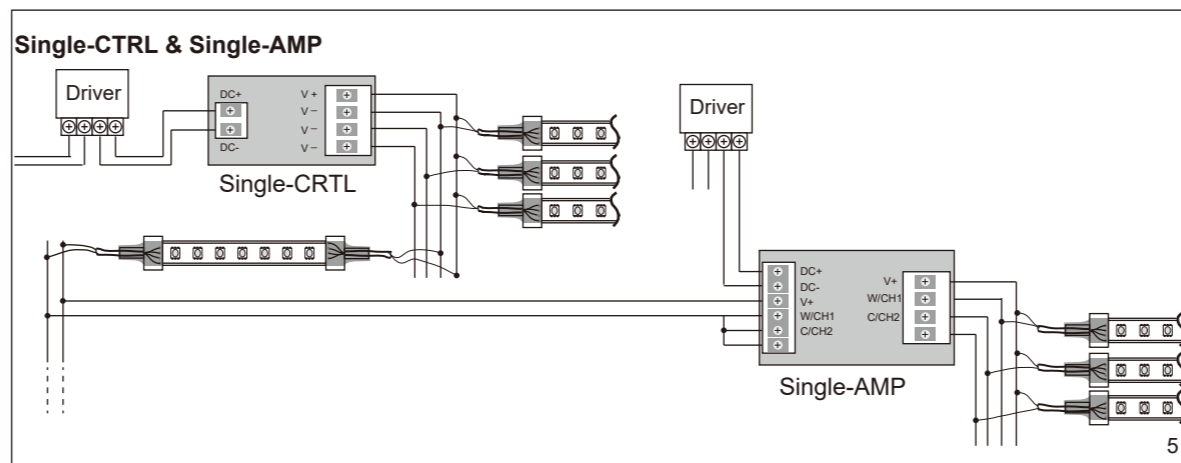
2



3



4



5