

# ROBUS®

EN

SELEST LED FLOODLIGHT, IP65, CCT3, BLACK, C/W 1M FLEX

**RST10CCT3-04**   **RST20CCT3-04**  
**RST30CCT3-04**   **RST50CCT3-04**

PLEASE READ INSTRUCTION BEFORE COMMENCING INSTALLATION AND RETAIN FOR FUTURE REFERENCES.

! Electrical products can cause death or injury, or damage to property. The Installation must be carried out by a qualified electrician. Product or a person falling from height can cause serious personal injury. Please ensure suitable equipment is used by a competent person.

Note:

The luminaire must be disconnected before carrying out any insulation resistance testing. Product technical information and specification may change over time without prior notification. For the latest technical information please visit our web site [www.robus.com](http://www.robus.com) or [robustirect.com](http://robustirect.com)

-20°C < Ta < +50°C, 220-240V ~ 50/60Hz, Class I, IP65  
Luminaire is non-dimmable

## Installation

- Ensure mains supply is switched off before commencing work.
- Select suitable location for luminaire.
- Mark wall with appropriate fixing positions. Before drilling, ensure that the hole does not impinge on pipe work, cables or other building services. And then drill holes in the wall and insert the wall plugs.
- Attach luminaire and fix bracket by tighten screws, then adjust to desired angle. Ensure that it is secure.
- The luminaire is supplied with 1m of rubber cable. Using suitable IP rated enclosure terminate Brown (Live), Blue (Neutral) and Green/Yellow (Earth) to switch supply.
- Take the screw cap off on the bottom of fitting, move the switch to select the desired colour temperature: 3000K, 4000K or 5000K. And then refit and tighten the screw cap in order to be waterproof. WARNING: DO NOT CHANGE CCT WHEN THE FITTING IS ON!!

Note: No "fixings screws provided", please use appropriate fixing screws. This luminaire has no user serviceable parts. If damaged, disconnect from mains and discontinue use. Replace any cracked or protective shield in consultation with manufacturer or their authorised service agent.

Market Surveillance:

These products contain light sources of energy efficiency as detailed below.

RST10CCT3-LS Class D, RST20CCT3-LS Class D  
RST30CCT3-LS Class C, RST50CCT3-LS Class D  
Remove glass diffuser forcefully. Expose LED PCB.

## Information for the Product user:

- Please note the requirement to dispose of Waste Electrical & Electronic Equipment separately from household waste (WEEE marked with crossed out wheelie bin symbol).
- Please consider your role in contributing to re-use and recycling by returning this product at end of life to a collection centre for waste electrical equipment or a Civic Amenity site, or to a retail outlet from which you are purchasing a replacement.
- This equipment may contain substances that are hazardous to health and the environment if disposed of carelessly. It is important that it is separated from normal household waste and recycled in the WEEE chain.
- The "crossed out wheelie bin symbol" on a product indicates this equipment must not be disposed of in normal household waste, but should be disposed of according to local WEEE regulations.

# ROBUS®

NL

SELEST LED SCHIJNWERPER, IP65, CCT3, ZWART, C/W 1M FLEX

**RST10CCT3-04**   **RST20CCT3-04**  
**RST30CCT3-04**   **RST50CCT3-04**

LEES DE INSTRUCTIES VOORDAT U BEGINT MET DE INSTALLATIE EN HOU ZE BIJ VOOR LATER.

! Elektrische producten kunnen de dood of letsel veroorzaken of eigendommen beschadigen. De installatie dient te worden uitgevoerd door een electricien. Een product of persoon die van hoogte valt, kan ernstig persoonlijk letsel veroorzaken. Zorg ervoor dat de geschikte uitrusting wordt gebruikt door een bevoegd persoon.

Opmerkingen:

De lamp moet worden losgekoppeld voordat de isolatieweerstand wordt getest. Technische gegevens en specificaties van dit product kunnen zonder voorafgaande kennisgeving wijzigen. Ga voor de meest recente technische gegevens naar onze website [www.robus.com](http://www.robus.com) of [robustirect.com](http://robustirect.com)

-20°C < Ta < +50°C, 220-240V ~ 50/60Hz, Klasse I, IP65  
Niet-dimbare armatuur

## Installatie

- Zorg dat het lichtnet is uitgeschakeld voordat u begint.
- Kies een geschikte installatieplaats.
- Markeer de overeenkomstige bevestigingspunten op de muur. Ga voordat u begint met boren na dat u geen leidingen, kabels of andere voorzieningen van het gebouw kunt beschadigen. Boor vervolgens gaten in de muur en steek de muurpluggen erin.
- Installeer de verlichtingsarmatuur op de beugels, zorg dat deze goed vast zit.
- Het armatuur is voorzien van een rubberen kabel van 1 m. Sluit met een behuizing met een geschikte IP-waarde de Bruine (stroom), Blauwe (neutraal) en Groen/Gele (aarding) draad aan op het stroomnet.
- Verwijder de schroefop aan de onderkant van de armatuur en selecteer met de schakelaar de gewenste kleurtemperatuur: 3000 K, 4000 K of 5000 K. Plaats vervolgens de schroefop terug en draai deze vast om waterdicht te zijn. WAARSCHUWING: WIJZIG DE CCT NIET WANNEER DE ARMATUUR AAN IS!!

Opmerking: Geen "bevestigingsschroeven" bijgeleverd, gelieve geschikte bevestigingsschroeven te gebruiken. Deze verlichtingsarmatuur bevat geen onderdelen die door de gebruiker kunnen worden gerepareerd. In het geval van schade, koppel de lamp af van het lichtnet en stop met gebruiken. Vervang een gebarsten of beschermend schild in overleg met de fabrikant of zijn bevoegde vertegenwoordiger.

Marktoezicht: Deze producten bevatten lichtbronnen van energie-efficiënte zoals hieronder beschreven.

RST10CCT3-LS Class D, RST20CCT3-LS Class D  
RST30CCT3-LS Class C, RST50CCT3-LS Class D  
Verwijder de glazen diffuser met kracht. Leg de LED PCB bloot.

## Informatie voor de gebruiker van het product:

- Hou bij het verwijderen van afval rekening met de regeling voor afgedankte elektrische en elektronische apparatuur, gescheiden van gewoon huishoudelijk afval (AEEA, pictogram van een klike met een kruis erdoorheen).
- Neem uw verantwoordelijkheid op het vlak van hergebruik en recycling door dit product aan het einde van zijn levenscyclus in te leveren bij een inleverpunt voor elektronisch afval, een milieupark of een winkel waar u een nieuw product koopt.
- Deze apparatuur kan stoffen bevatten die gevaarlijk zijn voor de gezondheid en het milieu indien ze onachtzaam wordt weggegooid. Het is belangrijk dat ze gescheiden gehouden wordt van het normaal huishoudelijk afval en gerecycled wordt in het netwerk voor AEEA.
- Het pictogram van een klike met een kruis erdoorheen op een product betekent dat dit apparaat niet samen met het gewone huishoudelijk afval mag worden weggegooid, maar dat het dient te worden verwijderd in overeenstemming met de lokale regelgeving voor AEEA (afgedankte elektrische en elektronische apparatuur).

# ROBUS®

DE

SELEST LED-FLUTLICHT, IP65, CCT3, SCHWARZ, MIT 1M FLEX. KABEL

**RST10CCT3-04**   **RST20CCT3-04**  
**RST30CCT3-04**   **RST50CCT3-04**

LESEN SIE DIE ANLEITUNG, BEVOR SIE MIT DER INSTALLATION BEGINNEN, UND BEWAHREN SIE SIE FÜR DIE SPÄTERE VERWENDUNG AUF.

! Elektronikprodukte können Tod, schwere Verletzungen oder Sachschaden verursachen. Die Installation muss von einem Elektriker vorgenommen werden. Stürze aus der Höhe von Personen oder Produkten können zu schweren Körperverletzungen führen. Bitte stellen Sie sicher, dass eine geeignete Ausrüstung von einer sachkundigen Person verwendet wird.

Hinweis:

Vor der Durchführung von Isolationswiderstandsprüfungen muss die Leuchte vom Strom getrennt werden. Technische Produktinformationen und Angaben können sich im Lauf der Zeit ohne weitere Mitteilung ändern. Besuchen Sie unsere Webseite [www.robus.com](http://www.robus.com) oder [robustirect.com](http://robustirect.com) für aktuelle technische Informationen.

-20°C < UT < +50°C, 220-240V ~ 50/60Hz, Klasse I, IP65  
Leuchte ist nicht dimmbar

## Installation

- Vergewissern Sie sich, dass das Versorgungsnetz ausgeschaltet ist, bevor Sie mit der Installation beginnen.
- Suchen Sie einen geeigneten Platz für die Leuchte aus.
- Markieren Sie an der Wand die geeigneten Befestigungspunkte. Vergewissern Sie sich vor dem Bohren, dass die Löcher keine Rohre, Leitungen oder andere Haustechnik beschädigen. Bohren Sie die Löcher in die Wand und führen Sie die Dübel ein.
- Montieren Sie die Leuchte auf den Klammern. achten Sie darauf, dass alles fest sitzt.
- Die Leuchte wird mit einem 1 m langen Gummikabel geliefert. Verwenden Sie ein geeignetes Gehäuse mit IP-Schutziffer und schließen Sie die Leuchte an die Stromleitung an: braun (spannungsführend), blau (neutral), grün/gelb (Erde).
- Nehmen Sie die Schraubkappe an der Unterseite der Leuchte ab und stellen Sie mit dem Schalter die gewünschte Farbtemperatur ein: 3000K, 4000K oder 5000K. Anschließend setzen Sie die Schraubkappe wieder auf und ziehen sie fest, damit sie wasserdicht ist. WARNHINWEIS: CCT NICHT BEI EINGESCHALTETER LAMPE WECHSELN!!

Hinweis: Es werden keine Befestigungsschrauben mitgeliefert, bitte verwenden Sie geeignete Schrauben zur Befestigung. Diese Leuchte hat keine Teile, die vom Anwender gewartet werden müssen. Sollte ein Teil beschädigt sein, trennen Sie die Leuchte von der Stromversorgung und stellen Sie den Gebrauch ein. Ersetzen Sie gesprungene oder beschädigte Schutzabdeckungen in Absprache mit dem Hersteller oder seinem autorisierten Kundendienst.

Marktüberwachung: Diese Produkte enthalten Lichtquellen der Energieeffizienz, wie unten beschrieben.

RST10CCT3-LS Class D, RST20CCT3-LS Class D  
RST30CCT3-LS Class C, RST50CCT3-LS Class D  
Nehmen Sie den Glasdiffusor ab. Legen Sie die LED-Platine frei.

## Informationen für den Benutzer:

- Beachten Sie, dass die Entsorgung von ausgedienten Elektro- und Elektronikgeräten getrennt vom Hausmüll erfolgen muss (die Geräte sind mit dem Symbol einer durchgestrichenen Tonne gekennzeichnet).
- Beachten Sie Ihre Rolle im Wiederverwendungs- und Recycling-Zyklus, indem Sie dieses Produkt am Ende der Nutzungsdauer bei einer Sammelstelle für Elektronikaltgeräte oder einer städtischen Müllkippe, oder einer Verkaufsstelle, wo Sie einen Ersatz besorgen, entsorgen.
- Dieses Gerät kann Substanzen enthalten, die gesundheits- und umweltschädlich sind, falls sie achtlos entsorgt werden. Es ist wichtig, dass es vom normalen Hausmüll getrennt und in der Kette der Elektro-Altgeräte recycelt wird.
- Das „durchgestrichene Tonnen-Symbol“ auf einem Produkt bedeutet, dass dieses Gerät nicht mit dem normalen Hausmüll, sondern gemäß der Entsorgungsvorschriften für Elektro-Altgeräte entsorgt werden muss.

# ROBUS®

SL

SVETILKA S ŠIROKOM RAZPONOM „FLOODLIGHT“ LED SELEST, IP65, CCT3, ČRNA, HLADNO BELA (C/W), KABEL 1 M

**RST10CCT3-04**   **RST20CCT3-04**  
**RST30CCT3-04**   **RST50CCT3-04**

PRED MONTAŽO SKRBNO PREBERITE NAVODILA ZA UPORABO IN JIH SHRANITE NA VARNO MESTO, SAJ JIH BOSTE POZNEJEMORDA ŠE POTREBOVALI.

! Električne naprave lahko povzročijo telesne poškodbe, smrt in materialno škodo. Priklop sme izvesti le strokovnjak za elektrotehniko. Proizvod ali oseba lahko pri padcu z višine povzroči hude telesne poškodbe. Poskrbite, da delo opravlja kompetentna oseba in pri tem uporabljate ustrezno opremo.

Opomba:

Pred preizkusi izolacijske uporabnosti svetilke obvezno izključite. Pridržujemo si pravico do sprememb proizvoda in tehničnih specifikacij brez predhodnega obvestila. Za najnovejše tehnične informacije obiščite našo spletno stran [www.robus.com](http://www.robus.com) ali [robustirect.com](http://robustirect.com)

-20°C < Ta < +50°C, 220-240 V ~ 50/60 Hz, razred I, IP65,  
Svetilka nima možnosti zatemnitve.

## Nameščanje

- Pred montažo se prepričajte, da je napajanje izključeno (glavno stikalo, varovalka).
- Za svetilko izberite primerno mesto montaže.
- Na steni označite mesta za pritrditev. Preden zavrtate, površino preglejte in se prepričajte, da ne boste zavrtali v morebitne skrite cevi, kable in drugo stavbno inštalacijo. Nato izvrtajte luknje in vstavite stenske vložke.
- Nosilec montirajte na steno in nanj pritrdite svetilko. Nastavite želeni kot.
- Svetilka je opremljena z 1 m dolgim priključnim kablom z gumijastim plaščem. Na ustrezne sponke v priključnem ohišju s primerno stopnjo zaščite IP priključite vodnike napajalnega kabla: rjavi (faza), modri (nevtralni) in zeleno-rumeni (ozemljitev).
- Snemite kapo, privito na dno svetilka, in prestavite stikalo na zeleno barvno temperaturo: 3000 K, 4000 K ali 5000 K. Nato znova namestite in privijte kapo, tako da ne bo prepustna za vodo. OPOZORILO: NI DOVOLJENO SPREMINJATI KORELIRANE BARVNE TEMPERATURE (CCT), KO JE SVETILO VKLJUČENO!

Opomba: Pritrdilni vijaki niso priloženi; uporabite primerne pritrdilne vijake. Po aktiviranju senzorja se časovni interval zakasnitve ponastavi, luč pa sveti, dokler se ne izteče nastavljen čas po zadnjem aktiviranju. Morebitno poškodovano zaščito zamenjajte po posvetu s proizvajalcem ali pooblaščenim serviserjem.

Nadzor Trga: Produkti vsebujejo svetlobne vire z energijsko učinkovitostjo, kot je navedeno spodaj.

RST10CCT3-LS Class D, RST20CCT3-LS Class D  
RST30CCT3-LS Class C, RST50CCT3-LS Class D  
Sunkovito odstranite stekleni difuzor. Razkrijte ploščo PCB LED.

## Informacije za uporabnika:

- Upošteвайте predpise o odstranjevanju odpadne električne in elektronske opreme – proizvoda ni dovoljeno odstraniti med gospodinske odpadke (OEEO s simbolom: prekrizanim zabojnikom za odpadke na kolesih).
- Prispevajte k varovanju okolja in omogočite reciklažo proizvoda – po koncu njegove življenjske dobe ga predajte pristojnemu zbirnemu centru za odpadke ali vrnite trgovcu, pri katerem ste ga kupili.
- Ta oprema lahko vsebuje snovi, ki so v primeru malomarnega ravnanja nevarne za zdravje in okolje. Pomembno je, da proizvod ločite od drugih gospodinskih odpadkov in ga predate v reciklažo (OEEO).
- Simbol »prekrizani zabojnik za odpadke na kolesih« na proizvodu pomeni, da tega proizvoda ni dovoljeno odstraniti med običajne gospodinske odpadke, temveč skladno s predpisi o OEEO.

# ROBUS®

FR

**SELEST PROJECTEUR LED, IP65, CCT3, NOIR,  
C/W 1M FLEX**

**RST10CCT3-04 RST20CCT3-04  
RST30CCT3-04 RST50CCT3-04**

**VEUILLEZ LIRE LES INSTRUCTIONS AVANT DE COMMENCER L'INSTALLATION ET CONSERVEZ-LES POUR TOUTES UTILISATIONS FUTURES.**

Les produits électriques peuvent causer la mort, de graves blessures ou des dégâts matériels. L'installation doit être effectuée par un électricien qualifié. La chute du produit ou d'une personne depuis une position élevée peut provoquer des blessures graves. Veuillez vous assurer que l'équipement adéquat est utilisé par une personne compétente.

Remarque :

Le luminaire doit être déconnecté avant d'effectuer tout test de résistance à l'isolation. Les informations techniques et caractéristiques peuvent changer au fil du temps sans notification préalable. Pour rester informé de ces possibles modifications, veuillez consulter le site internet [www.robust.com](http://www.robust.com) ou [robustdirect.com](http://robustdirect.com).

-20°C < Ta < +50°C, 220-240V ~ 50/60Hz, Classe I, IP65  
Ce luminaire est à intensité non-variable.

### Installation

1. Veuillez-vous assurer que l'alimentation soit coupée avant de commencer.
  2. Sélectionnez un endroit approprié pour ce luminaire.
  3. Marquez le mur avec les positions de fixation appropriées. Avant de percer, assurez-vous que les trous ne donnent pas sur la tuyauterie, les câbles ou d'autres équipements du bâtiment. Percez ensuite les trous dans le mur et insérez les chevilles.
  4. Attachez le luminaire au support, ajustez selon l'angle recherché, assurez-vous qu'il tienne bien.
  5. Le luminaire est fourni avec 1m de câble en caoutchouc. Branchez les fils convenablement : fil marron (phase), fil bleu (neutre) et fil vert/jaune (fil de terre).
  6. Dévissez le capuchon en bas de l'appareil et positionnez l'interrupteur sur la température de couleur désirée : 3000K, 4000K ou 5000K. Remettez le capuchon en place et serrez-le pour assurer l'étanchéité. ATTENTION: NE MODIFIEZ PAS LA TCC LORSQUE LE LUMINAIRE EST ALLUMÉ !!
- Remarque : Les vis ne sont pas fournies, veuillez utiliser des vis appropriées. Ce luminaire ne dispose d'aucune pièce réparable par l'utilisateur. Si le produit est endommagé, débranchez-le et cessez de l'utiliser. Remplacez tout écran de protection fissuré en consultation avec le fabricant ou son agent de service agréé.

Surveillance du Marché: Ces produits contiennent des sources lumineuses d'efficacité énergétique comme détaillé ci-dessous.

RST10CCT3-LS Class D, RST20CCT3-LS Class D  
RST30CCT3-LS Class C, RST50CCT3-LS Class D

Retirez avec force le diffuseur en verre. Exposez le circuit imprimé de la LED.

### Informations pour l'utilisateur du produit :

1. Veuillez, s'il vous plaît, noter l'importance de disposer des Déchets d'Équipement Électriques et Électroniques séparément des déchets ménagers (DEEE représenté par une poubelle barrée d'une croix).
2. Veuillez tenir compte de l'importance de votre contribution à la réutilisation et au recyclage de ce produit en fin de vie en le retournant dans un centre de collecte de déchets des équipements électriques ou dans le point de vente à partir duquel vous effectuez l'achat du produit de remplacement.
3. Cet équipement peut contenir des substances dangereuses pour la santé et l'environnement s'il est jeté n'importe où. Il est important de le séparer des ordures ménagères et le recycler dans une consigne DEEE appropriée.
4. La "poubelle barrée d'une croix" présent sur le produit indique que cet appareil ne doit pas être jeté dans les ordures ménagères mais doit être éliminé conformément à la réglementation DEEE locale.

IT: AVVERTENZA – I dispositivi elettrici possono causare lesioni gravi o la morte o danneggiare l'apparecchio. In caso di dubbi sull'installazione o sull'utilizzo di questo prodotto, consultare un elettricista competente. Assicurarsi che l'alimentazione principale sia spenta prima di effettuare interventi.

EST: HOIATUS! Elektritooted võivad põhjustada surma, raskeid vigastusi või varakahjustusi. Kui teil on toote paigaldamisel või kasutamisel kahtlusi, küsige nõu asjatundlikult elektrikult. Enne töö alustamist veenduge, et elektrivool oleks välja lülitatud.

SLK: UPOZORNENIE - Elektrické výrobky môžu spôsobiť smrť, vážne zranenie alebo škodu na majetku. Ak máte akékoľvek pochybnosti o inštalácii tohto výrobku, poraďte sa s kvalifikovaným elektrikárom. Pred začatím práce skontrolujte, že je hlavný zdroj

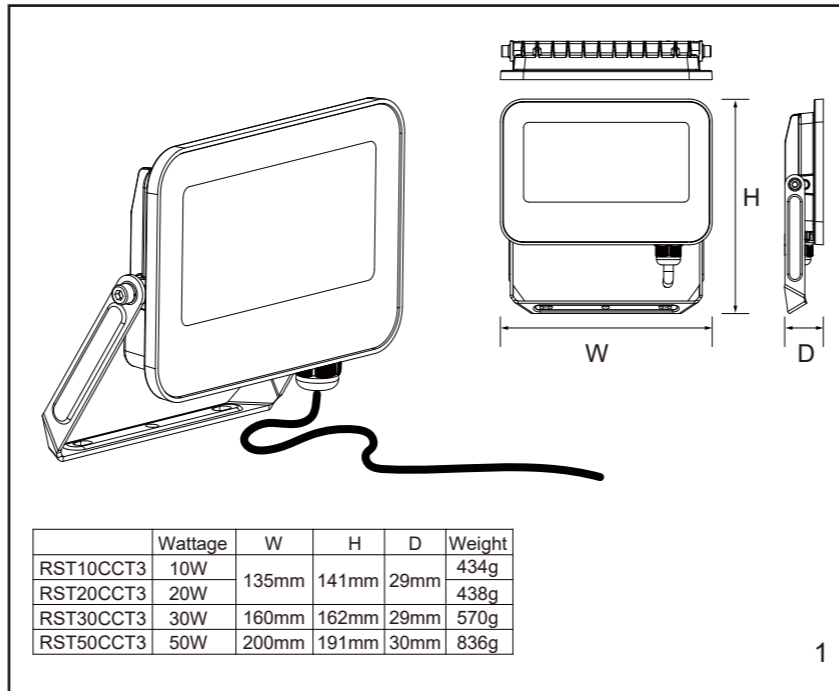
L.E.D Lighting & Electrical Distribution Group Ltd  
IRE: Nangor Road, Dublin 12, D12 E7VP, Ireland  
UK: Bracknell Enterprise & Innovation Hub, Ocean House, 12th Floor, The Ring, Bracknell, Berkshire RG12 1AX, UK

Tel: +353 1 7099000  
Fax: +353 1 7099060  
Email: [info@robust.com](mailto:info@robust.com)  
Website: [www.robust.com](http://www.robust.com)

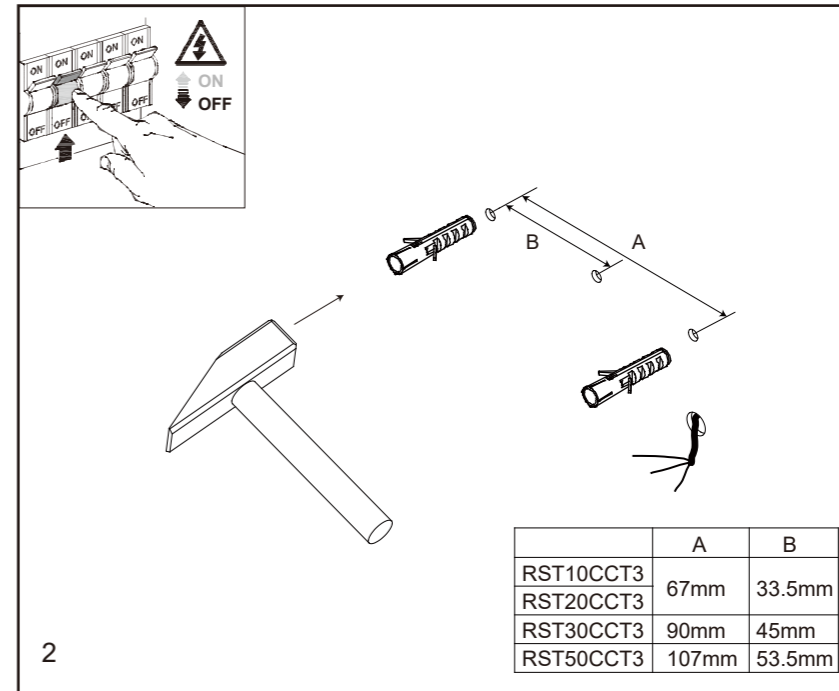
UK  
CA  
CE



Risk of Electric shock  
Warning: Do not stare at the operating light source



	Wattage	W	H	D	Weight
RST10CCT3	10W	135mm	141mm	29mm	434g
RST20CCT3	20W				438g
RST30CCT3	30W	160mm	162mm	29mm	570g
RST50CCT3	50W	200mm	191mm	30mm	836g



	A	B
RST10CCT3		
RST20CCT3	67mm	33.5mm
RST30CCT3	90mm	45mm
RST50CCT3	107mm	53.5mm

