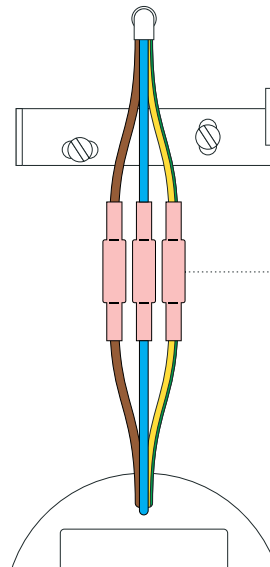
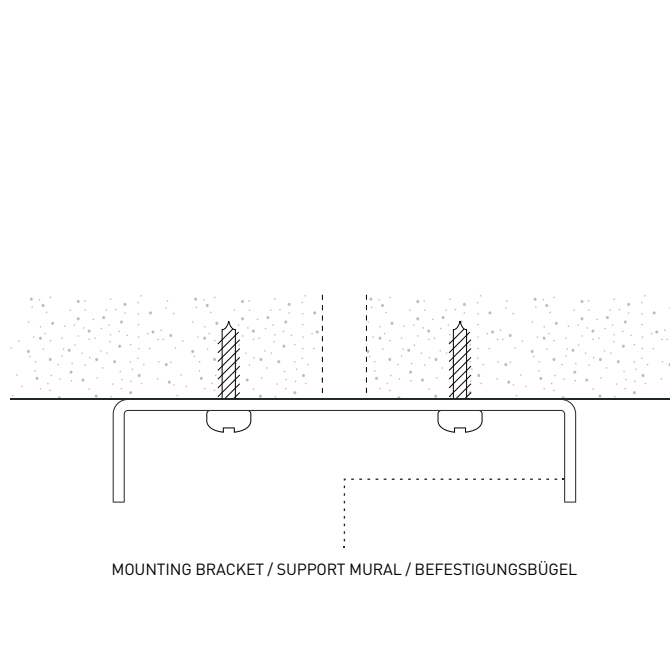


STRAIGHT TO MAINS

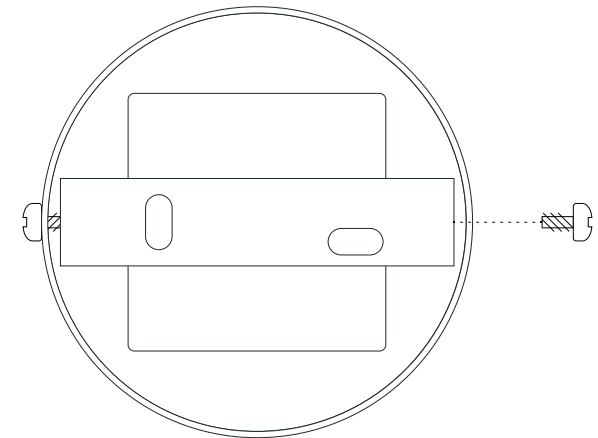
Installation Instructions / Consignes d'installation / Montageanleitung



COLLINGWOOD
LIGHTING



- Crimp to connect wires. Apply heat with hot air gun to shrink tubing until melted inner liner can be seen /
- Connecter les câbles avec une pince à sertir. Chauffer les tubes avec un pistolet à air chaud pour les rétracter jusqu'à ce que le revêtement intérieur soit fondu /
- Verbinden Sie die Kabel über die Quetschverbindung. Erhitzen Sie den Schrumpfschlauch mit einer geeigneten Heißluftpistole bis Sie die geschmolzene Innenseite sehen können.



GB

INSTALLATION

1. Provide mains supply to each LED unit position.
NOTE: This fitting must be earthed.
LIVE - L(F) BROWN, Neutral N(N) BLUE, E ⊕ YELLOW/GREEN
2. Fit mounting bracket to wall, just below mains supply cable.
3. Connect mains supply to LED unit using the supplied waterproof connectors.
4. Fit LED unit to mounting bracket using the two screws provided.

FR

INSTALLATION

1. Alimenter chaque appareil LED.
NOTE: Ce luminaire doit être relié à la terre.
PHASE- (L) MARRON, NEUTRE (N) BLEU, (E) ⊕ VERT/JAUNE
2. Installer le support sur le mur juste en dessous des câbles d'arrivée du courant.
3. Relier le luminaire LED au courant en utilisant les connecteurs étanches fournis.
4. Installer le luminaire sur le support mural en utilisant les deux vis fournies.

DE

MONTAGE

1. Legen Sie einen Stromanschluss zu jeder Leuchtenposition.
HINWEIS: Diese Leuchte muss geerdet werden.
PHASE - L(F) BRAUN, NULL N(N) BLAU, ERDE ⊕ GELB/GRÜN
2. Montieren Sie den Befestigungsbügel direkt unter dem Stromauslass.
3. Schließen Sie die Leuchte mit den mitgelieferten, wasserfesten Verbindern an.
4. Befestigen Sie die LED Leuchte mit den mitgelieferten Schrauben am Haltebügel.

GB T +44 (0) 1604 495 151 F +44 (0) 1604 495 095
E sales@collingwoodgroup.com W collingwoodlighting.com

FR T +33 (0) 5 61 17 97 29 F +33 (0) 5 62 16 34 40
E ventes@collingwoodgroup.com W collingwoodlighting.fr

DE T +49 (0)89 411123 777 F +49 (0)89 411123 778
E verkauf@collingwoodgroup.com W collingwoodlighting.de

CWW 6035 V3