

## STARLING 50W MAINS VOLTAGE STEEL FIRE RATED TILTABLE DOWNLIGHT

RSF208-01 RSF208-03 RSF208-13

**PLEASE READ INSTRUCTION BEFORE COMMENCING INSTALLATION AND RETAIN FOR FUTURE REFERENCES.**

! Electrical products can cause death or injury, or damage to property. If in any doubt about the installation or use of this product, consult a competent electrician

Note:

Product technical information and specification may change over time without prior notification. For the latest technical information please visit our web site [www.ledgrouprobust.com](http://www.ledgrouprobust.com) or [robustdirect.com](http://robustdirect.com)

-20°C < Ta < +30°C, 220-240V ~ 50/60Hz, Class I, IP20,  
Suitable for mounting on a normally flammable surface.  
Max Lamp: 50W GU/GZ10 lamp

### Installation

1. Ensure mains supply is switched off before commencing work.
2. Mark ceiling with appropriate cut-out size.
3. Before cutting, ensure that the hole does not impinge on joists, pipe work, cables or other building services.
4. Ensure there is at least 50mm of free space around and 50mm above the luminaire. Do not cover the luminaire with thermal insulation.
5. Connect supply cables Live (Brown), Neutral (Blue) and Earth (Yellow/Green) to the junction box.
6. Hold retention spring vertically against body of the fitting, push fitting through the cut-out until the springs come down on the upper side of the plasterboard. Ensure that the fitting is secure and the bezel is tight against the ceiling.

Lamp installation and replacement:

Ensure mains supply is off. When operating the luminaire is too hot to touch.

Switch off and allow to cool before undertaking any maintenance work.

Twist bezel inner ring anticlockwise to unlock, unclip the lamp from the retaining spring at the back of the ring, hold lamp holder firmly, twist anticlockwise to remove lamp. Replace lamp in lamp holder and clip, twist bezel inner ring clockwise to lock.

### Information for the Product user:

1. Please note the requirement to dispose of Waste Electrical & Electronic Equipment separately from household waste (WEEE marked with crossed out wheelee bin symbol).
2. Please consider your role in contributing to re-use and recycling by returning this product at end of life to a collection centre for waste electrical equipment or a Civic Amenity site, or to a retail outlet from which you are purchasing a replacement.
3. This equipment may contain substances that are hazardous to health and the environment if disposed of carelessly. It is important that it is separated from normal household waste and recycled in the WEEE chain
4. The "crossed out wheelee bin symbol" on a product indicates this equipment must not be disposed of in normal household waste, but should be disposed of according to local WEEE regulations

The Installation must be carried out by a qualified electrician

## STARLING 50W NETSPANNING BRANDWERENDE DOWNLIGHTS UIT STAAL, VERSTELBAAR

RSF208-01 RSF208-03 RSF208-13

**LEES DE INSTRUCTIES VOORDAT U BEGINT MET DE INSTALLATIE EN HOU ZE BIJ VOOR LATER.**

! Elektrische producten kunnen de dood of letsel veroorzaken of eigendommen beschadigen. Als u twijfelt over de installatie of het gebruik van dit product, raadpleeg dan een erkende elektricien

Opmerkingen:

Technische gegevens en specificaties van dit product kunnen zonder voorafgaande kennisgeving wijzigen. Ga voor de meest recente technische gegevens naar onze website [www.ledgrouprobust.com](http://www.ledgrouprobust.com) of [robustdirect.com](http://robustdirect.com)

-20°C < Ta < +30°C, 220-240V ~ 50/60Hz, Klasse I, IP20  
Geschikt voor montage op normal ontvlambaar oppervlakte  
Max Lamp: 50W GU/GZ10 lamp

### Installatie

1. Zorg dat het lichtnet is uitgeschakeld voordat u begint.
2. Markeer de overeenkomstige uitsparing op het plafond.
3. Ga voordat u begint met zagen na dat u geen leidingen, kabels of andere voorzieningen van het gebouw kunt beschadigen.
4. Zorg dat u een vrije ruimte hebt van minstens 50mm rond en 50mm boven het armatuur. Bedek het armatuur niet met thermische isolatie.
5. Sluit de stroomkabels Stroom (bruin), Neutraal (blauw) en Aarding (Geel/Groen) aan op de schakeldoos.
6. Houd de borgring verticaal tegen de behuizing van het armatuur, duw het armatuur door de uitsparing tot de veren naar beneden komen tegen de bovenkant van de gipsplaat. Zorg dat het armatuur goed vast zit en de afgeschuinde ring goed aansluit op het plafond.

Installatie en vervanging van de lamp:

Zorg dat de voeding is uitgeschakeld. Wanneer de lamp brandt, wordt het armatuur te heet om aan te raken. Schakel uit en laat afkoelen voordat u onderhoudswerkzaamheden uitvoert. Draai de binnenring tegen de wijzers van de klok in los, klik de lamp los van de borgveer aan de achterkant van de ring, houd de lamphouder stevig vast en draai tegen de wijzers van de klok in om de lamp te verwijderen. Plaats een nieuwe lamp in de lamphouder en draai de binnenring met de wijzers van de klok mee vast.

### Informatie voor de gebruiker van het product:

1. Hou bij het verwijderen van afval rekening met de regeling voor afgedankte elektrische en elektronische apparatuur, gescheiden van gewoon huishoudelijk afval (AEEA, pictogram van een kliko met een kruis erdoorheen).
2. Neem uw verantwoordelijkheid op het vlak van hergebruik en recycling door dit product aan het einde van zijn levenscyclus in te leveren bij een inleverpunt voor elektronisch afval, een milieupark of een winkel waar u een nieuw product koopt.
3. Deze apparatuur kan stoffen bevatten die gevaarlijk zijn voor de gezondheid en het milieu indien ze onachtzaam wordt weggegooid. Het is belangrijk dat ze gescheiden gehouden wordt van het normaal huishoudelijk afval en gerecycled wordt in het netwerk voor AEEA.
4. Het pictogram van een kliko met een kruis erdoorheen op een product betekent dat dit apparaat niet samen met het gewone huishoudelijk afval mag worden weggegooid, maar dat het dient te worden verwijderd in overeenstemming met de lokale regelgeving voor AEEA (afgedankte elektrische en elektronische apparatuur).

De installatie dient te worden uitgevoerd door een elektricien

## STARLING 50W NETZSPANNUNG BRANDSCHUTZ-DECKENEINBAULEUCHE AUS STAHL, VERSTELLBAR

RSF208-01 RSF208-03 RSF208-13

**LESEN SIE DIE ANLEITUNG, BEVOR SIE MIT DER INSTALLATION BEGINNEN, UND BEWAHREN SIE SIE FÜR DIE SPÄTERE VERWENDUNG AUF.**

! Elektronikprodukte können Tod, schwere Verletzungen oder Sachschaden verursachen. Bei Zweifeln hinsichtlich der Installation oder des Gebrauchs konsultieren Sie einen qualifizierten Elektriker.

Hinweis:

Technische Produktinformationen und Angaben können sich im Lauf der Zeit ohne weitere Mitteilung ändern. Besuchen Sie unsere Webseite [www.ledgrouprobust.com](http://www.ledgrouprobust.com) oder [robustdirect.com](http://robustdirect.com) für aktuelle technische Informationen.

-20°C < TU < +30°C, 220-240V ~ 50/60Hz, Klasse I, IP20  
Kann auf normal entflammaren Oberflächen montiert werden.  
Max Leuchte: 50W GU/GZ10 Leuchte

### Installation

1. Vergewissern Sie sich, dass die Stromzufuhr ausgeschaltet ist, bevor Sie mit der Installation beginnen.
2. Markieren Sie an der Decke eine geeignete Ausschnittgröße.
3. Vergewissern Sie sich vor dem Ausschneiden, dass das Loch keine Rohre, Leitungen oder andere Haustechnik beschädigt.
4. Achten Sie darauf, dass rund um den Installationsbereich mindestens 50 mm und oberhalb mindestens 50 mm Platz sind. Leuchte nicht mit wärmeisolierendem Material abdecken.
5. Stromkabel an die Anschlussdose schließen: Spannungsführend (Braun), Neutral (Blau) und Erde (Gelb/Grün).
6. Halten Sie die Rückhaltefeder senkrecht gegen den Lampenkörper und schieben Sie die Lampe durch die ausgeschnittene Öffnung, bis die Federn von oben gegen die Gipskartonplatte stoßen. Achten Sie darauf, dass die Fassung fest sitzt und dass die Einfassung bündig an der Decke abschließt.

Installation und Auswechslung der Lampe:

Vergewissern Sie sich, dass die Stromzufuhr ausgeschaltet ist! Die eingeschaltete Leuchte ist zu heiß, um sie anzufassen. Schalten Sie sie vor Wartungsarbeiten aus und lassen Sie sie abkühlen. Inneren Einfassungsring zum Entriegeln gegen den Uhrzeigersinn drehen, Lampe von der Rückhaltefeder an der Rückseite des Rings lösen, Fassung dabei festhalten; Lampe gegen den Uhrzeigersinn aus der Fassung drehen. Neue Lampe in die Fassung einsetzen, inneren Einfassungssinn im Uhrzeigersinn drehen und so wieder verriegeln.

### Informationen für den Benutzer:

1. Beachten Sie, dass die Entsorgung von ausgedienten Elektro- und Elektronikgeräten getrennt vom Hausmüll erfolgen muss (die Geräte sind mit dem Symbol einer durchgestrichenen Tonne gekennzeichnet).
2. Beachten Sie Ihre Rolle im Wiederverwendungs- und Recycling-Zyklus, indem Sie dieses Produkt am Ende der Nutzungsdauer bei einer Sammelstelle für Elektronikaltgeräte oder einer städtischen Müllkippe, oder einer Verkaufsstelle, wo Sie einen Ersatz besorgen, entsorgen.
3. Dieses Gerät kann Substanzen enthalten, die gesundheits- und umweltschädlich sind, falls sie achtlos entsorgt werden. Es ist wichtig, dass es vom normalen Hausmüll getrennt und in der Kette der Elektro-Altgeräte recycelt wird
4. Das „durchgestrichene Tonnen-Symbol“ auf einem Produkt bedeutet, dass dieses Gerät nicht mit dem normalen Hausmüll, sondern gemäß der Entsorgungsvorschriften für Elektro-Altgeräte entsorgt werden muss

Die Installation muss von einem Elektriker vorgenommen werden

# ROBUS®

QUALITY PRODUCTS BY LED GROUP

FR

## PLAFONNIER STARLING 50W EN ACIER ANTI-FEU À ALIMENTATION SECTEUR, INCLINABLE

RSF208-01    RSF208-03    RSF208-13

**VEUILLEZ LIRE LES INSTRUCTIONS AVANT DE COMMENCER L'INSTALLATION ET CONSERVEZ-LES POUR TOUTES UTILISATIONS FUTURES.**

Les produits électriques peuvent causer la mort, de graves blessures ou des dégâts matériels. Si vous avez des doutes sur l'installation ou sur l'utilisation de ce produit, veuillez consulter un électricien compétent.

Remarque :

Les informations techniques et caractéristiques peuvent changer au fil du temps sans notification préalable. Pour rester informé de ces possibles modifications, veuillez consulter le site internet [www.ledgrouprobust.com](http://www.ledgrouprobust.com) ou [robustdirect.com](http://robustdirect.com).

-20°C < Ta < +30°C, 220-240V ~ 50/60Hz, Classe I, IP20,  
Convient à une installation sur une surface normalement inflammable  
Lampe Max : lampe GU/GZ10 50W

### Installation

1. Assurez-vous que l'alimentation soit coupée avant d'entreprendre les travaux.
2. Indiquez la position et la taille de la future découpe sur le plafond.
3. Avant de découper, assurez-vous que le trou n'empiète pas sur des solives, des tuyaux, des câbles électriques, etc..
4. Assurez-vous qu'il y ait au moins un espace de 50mm autour et de 50mm au-dessus du luminaire. Ne recouvrez pas le luminaire d'isolant thermique.
5. Connectez les câbles d'alimentation Phase (marron), Neutre (bleu) et Terre (jaune/vert) à la boîte de raccordement.
6. Tenez les ressorts de maintien à la verticale contre le corps du luminaire, poussez le luminaire dans le trou percé jusqu'à ce que les ressorts se rabattent sur le côté supérieur de la plaque de plâtre.  
Assurez-vous que le luminaire tienne bien en place et que la collerette soit collée au plafond.

Installation et remplacement de l'ampoule :

Assurez-vous que l'alimentation secteur soit coupée. Lorsqu'il est en marche, le luminaire peut devenir brûlant. Éteignez-le et laissez-le refroidir avant d'entreprendre toute réparation.

Faites tourner l'anneau intérieur de la collerette dans le sens inverse des aiguilles d'une montre, détachez l'ampoule des ressorts de maintien à l'arrière de l'anneau, tenez fermement la douille et tournez dans le sens inverse des aiguilles d'une montre pour enlever l'ampoule. Remettez une ampoule dans la douille, rattachez-la et faites tourner l'anneau intérieur de la collerette dans le sens des aiguilles d'une montre pour verrouiller.

Informations pour l'utilisateur du produit :

1. Veuillez, s'il vous plaît, noter l'importance de disposer des Déchets d'Équipement Électriques et Électroniques séparément des déchets ménagers (DEEE représenté par une poubelle barrée d'une croix).
2. Veuillez tenir compte de l'importance de votre contribution à la réutilisation et au recyclage de ce produit en fin de vie en le retournant dans un centre de collecte de déchets des équipements électriques ou dans le point de vente à partir duquel vous effectuez l'achat du produit de remplacement.
3. Cet équipement peut contenir des substances dangereuses pour la santé et l'environnement s'il est jeté n'importe où. Il est important de le séparer des ordures ménagères et le recycler dans une consigne DEEE appropriée.
4. La "poubelle barrée d'une croix" présent sur le produit indique que cet appareil ne doit pas être jeté dans les ordures ménagères mais doit être éliminé conformément à la réglementation DEEE locale.

### L'installation doit être effectuée par un électricien qualifié

IT: AVVERTENZA – I dispositivi elettrici possono causare lesioni gravi o la morte o danneggiare l'apparecchio. In caso di dubbi sull'installazione o sull'utilizzo di questo prodotto, consultare un elettricista competente.

Assicurarsi che l'alimentazione principale sia spenta prima di effettuare interventi.

EST: HOIATUS! Elektritooted võivad põhjustada surma, raskeid vigastusi või varakahjustusi. Kui teil on toote paigaldamisel või kasutamisel kahtlusi, küsige nõu asjatundlikult elektrikult. Enne töö alustamist veenduge, et elektrivool oleks välja lülitatud.

SLK: UPOZORNENIE - Elektrické výrobky môžu spôsobiť smrť, vážne zranenie alebo škodu na majetku. Ak máte akékoľvek pochybnosti o inštalácii tohto výrobku, poraďte sa s kvalifikovaným elektrikárom. Pred začatím práce skontrolujte, že je hlavný zdroj

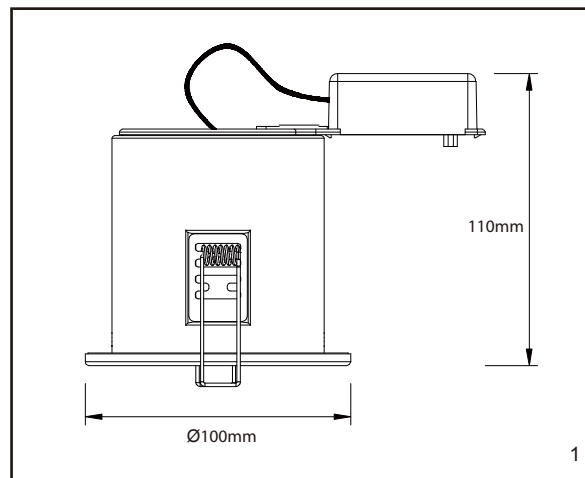
LED Group  
Western Retail Park  
Nangor Road  
Dublin 12  
Ireland

Tel: +353 1 7099000

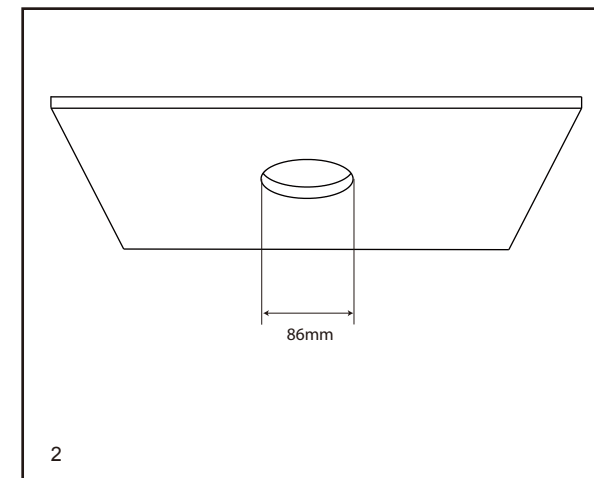
Fax: +353 1 7099060

Email: [info@ledgrouprobust.com](mailto:info@ledgrouprobust.com)

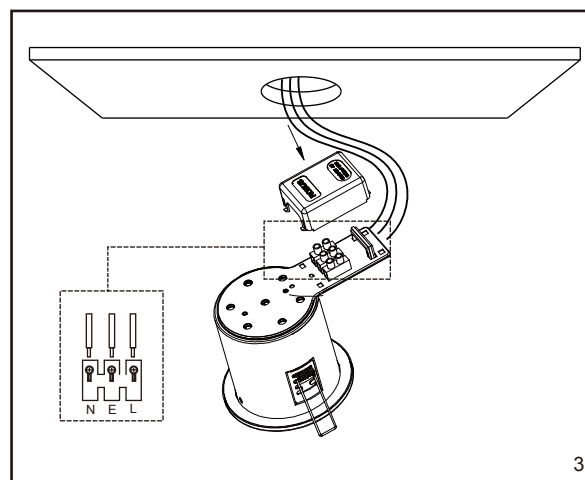
Website: [www.ledgrouprobust.com](http://www.ledgrouprobust.com)



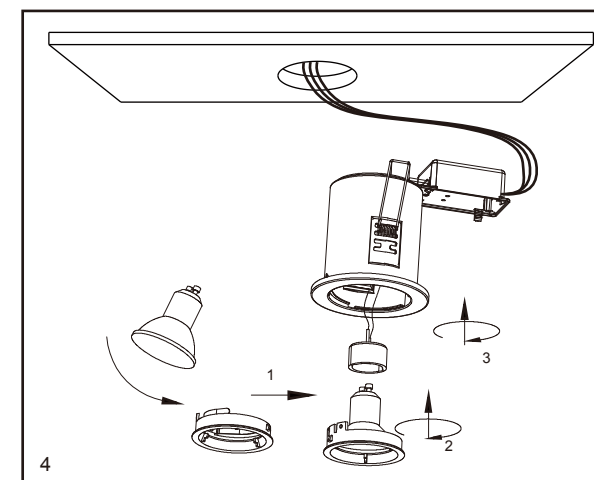
1



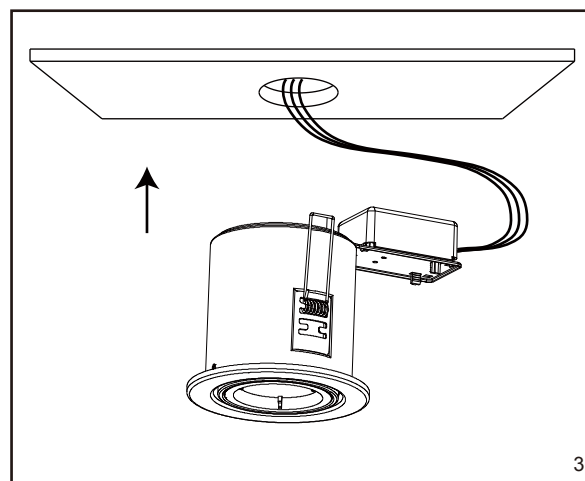
2



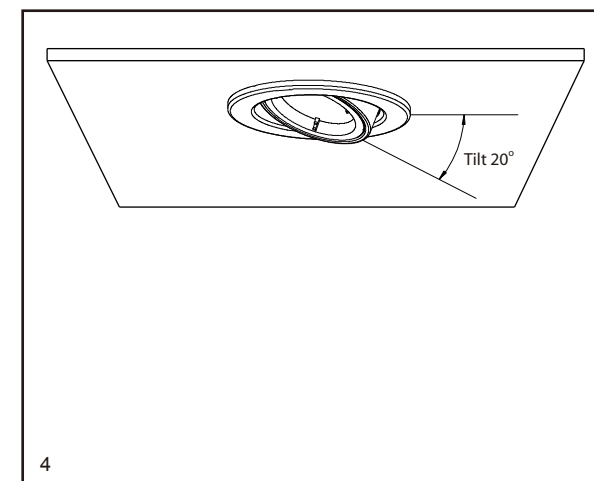
3



4



3



4