

INSTALLATION INSTRUCTIONS Integral LED Multi-fit

Integral Product Code	6 Digit Code	Dimension
ILD160-65G005	60-86-69	Ø180mm x (H)15.5mm
ILD160-65G006	07-80-90	Ø180mm x (H)15.5mm
ILD205-65G007	53-22-68	Ø230mm x (H)22mm
ILD205-65G008	94-79-93	Ø230mm x (H)22mm
ILD205-65G009	38-13-51	Ø230mm x (H)22mm
ILD205-65G003	92-61-72	Ø205mm x (H)65mm
ILD205-65G004	35-34-87	Ø205mm x (H)65mm
ILD205-65M001	73-77-43	Ø220mm x (H)18mm
ILD205-65M002	79-00-29	Ø220mm x (H)18mm

Thank you for purchasing an INTEGRAL LED product. When installed correctly, this unit will provide years of service - with no bulb changes required. For support or warranty information, please see integral-led.com.

Important Details - Please read prior to installation

Always ensure the AC/Mains power is not connected and cannot be unexpectedly reconnected during installation.

- This product must be installed by a qualified electrician in accordance with instructions provided and in compliance with recognised electrical and safety regulations relevant to the country it is being installed.
- The product and its integrated control gear are designed to operate on 220-240V 50Hz.
- All downlight can be installed in a range of cut-outs or be surface-mounted with a bracket. (Or without a bracket depending on the model).
- This product is for indoor use only. It should not be covered with insulation material at any time.
- The product is supplied with an integrated 20-30cm length, 0.75mm², stranded two core PVC cable. The cable LIVE (Brown) and NEUTRAL (Blue) cores are prepared suitable for connecting to suitable terminal connections. We advise on the use of WAGO 221 connectors for each core connection. An appropriate junction box with strain relief is required for cut-out mounting.
- Please read the operating instructions for models with selectable colour, light-output or PIR Sensor, to make the settings before installation.**

Cut-Out Mount

- Ensure the AC/mains power is not connected and cannot be reconnected during installation. (Fig. 02)
- Set the springs to match an existing cut-out or cut a new hole to fit the chosen positioning of the springs. The cut-out can be between 65 and 205mm or 65 and 160mm depending on the model. (Fig. 03 & Fig. 04)
- Install the springs into the bracket. Ensure springs are in the correct orientation. Twist the bracket 35 degrees, so it locks into place on the back of the product. Set the springs to the measured distance of your cut-out following the marks as indicated on the bracket. Ensure the springs stay in a suitable position according to the cut-out. (Fig. 04)
- Feed the cable through the central hole in the bracket. (Fig. 05)
- Connect the AC/mains cable to the cable from your downlight using a suitable connector (connection box will require strain relief for all cables). When ready, push the springs vertically and present the downlights to the cut-out hole. Place the downlight into the cut-out, ensuring that the cables are not trapped. (Fig. 06)
- Check connections and switch power ON when safe to do so. (Fig. 07)

Surface Mount

- Ensure the AC/mains power is not connected and cannot be reconnected during installation. (Fig. 08)
- To surface mount this product you will need access to the AC/mains cable in your ceiling or wall. Ensure you have a workable length of mains cable for your installation. (Fig. 09) "EDGE" models can use a bracket or be directly surface-mounted using an appropriate screw fixing. (Fig. 12)
- Fix the downlight bracket onto the surface, ensuring that the fixing tabs are facing out. (Note: you will not require the spring clip assemblies for this method of mounting, please remove them from the bracket). (Fig. 10)
- Connect the AC/mains cable to the cable from your downlight using a suitable connector. This product is supplied without a connector. We recommend using the WAGO 221 connector. These are minimal height connectors and provide a maintenance-free connection. (Fig. 11)
- Take note that all the cables and connectors have to fit in the void at the back of the product, so they do not impede the product mounting.
- When connection is made, twist the fitting 35° locking it into place onto the fixed bracket. Take care not to trap cables when twisting into place. Check connections and switch power ON when safe to do so. (Fig. 13)

 **WASTE ELECTRICAL PRODUCTS SHOULD NOT BE DISPOSED OF WITH HOUSEHOLD WASTE. PLEASE RECYCLE WHERE FACILITIES EXIST. CHECK WITH YOUR LOCAL AUTHORITY FOR RECYCLING ADVICE.**

INSTRUCTIONS D'INSTALLATION Integral LED Multi-fit

Détails importants - Veuillez lire avant installation

Toujours s'assurer que la prise électrique n'est pas branchée et qu'elle ne peut pas être reconnectée de manière inopinée pendant l'installation.


- Ce produit doit être installé par un électricien qualifié conformément aux consignes fournies ainsi qu'aux réglementations en matière d'électricité et de sécurité applicables dans le pays de l'installation.
- Ce produit ainsi que l'équipement de commande intégré sont conçus pour fonctionner sous une tension de 220-240V 50Hz.
- Tous les downlights peuvent être installés dans une série de découpes d'encastrement ou être montés en saillie avec un support. (Ou sans support selon le modèle).
- Ce produit est réservé à une utilisation en intérieur. Il ne doit jamais être couvert par un matériau d'isolation thermique.
- Le produit est fourni avec un câble PVC à deux âmes au câblage carré 0.75mm² et d'une longueur de 20 à 30cm intégré. Les âmes du câble PHASE (Marron) et NEUTRE (Bleu) conviennent à un branchement à des terminaux adaptés. Nous recommandons l'utilisation des connecteurs WAGO 221 pour chaque raccordement. Une boîte de jonction appropriée avec réducteur de tension est nécessaire pour le montage avec découpe d'encastrement.
- Veuillez lire le mode d'emploi des modèles avec choix de couleur, de luminosité ou de capteur IRP, pour effectuer les réglages avant l'installation.**

Montage en découpe d'encastrement

- S'assurer que la prise de sortie en CA n'est pas branchée et ne peut être reconnectée durant l'installation. (Fig. 02)
- Réglez les ressorts pour qu'ils correspondent à une découpe existante ou découpez un nouveau trou pour qu'il corresponde au positionnement choisi des ressorts. La découpe peut être comprise entre 65 et 205mm ou 65 et 160mm selon le modèle. (Fig. 03 & Fig. 04)
- Installez les ressorts dans le support. Veillez à ce que les ressorts soient dans le bon sens. Pivotez le support de 35 degrés de façon à le verrouiller à l'arrière du produit. Placez les ressorts à la distance mesurée de votre découpe en suivant les marques indiquées sur le support. Assurez-vous que les ressorts restent dans une position adaptée d'après la découpe d'encastrement. (Fig. 04)
- Passez le câble dans le trou central du support. (Fig. 05)
- Branchez le câble d'alimentation secteur au câble du downlight à l'aide d'un connecteur adapté (la boîte de jonction nécessite un réducteur de tension pour tous les câbles). Une fois prêt, poussez les ressorts verticalement et présentez le downlight devant le trou d'encastrement. Placez le downlight dans la découpe en vous assurant que les câbles ne soient pas coincés. (Fig. 06)
- Vérifiez les connexions et ACTIVEZ l'alimentation électrique lorsque les conditions de sécurité le permettront. (Fig. 07)

Montage en saillie

- S'assurer que la prise de sortie en CA n'est pas branchée et ne peut être reconnectée durant l'installation. (Fig. 08)
- Pour monter ce produit en saillie, vous aurez besoin d'un accès à un câble d'alimentation secteur dans le mur ou le plafond. Veillez à avoir une longueur de câble d'alimentation suffisante pour votre installation. (Fig. 09) Les modèles "EDGE" peuvent utiliser un support ou être directement montés en saillie à l'aide d'une fixation par vis appropriée. (Fig. 12)
- Fixez le support du downlight sur la surface en vous assurant que les languettes de fixation sont vers l'extérieur. (Remarque : vous n'aurez pas besoin des ressorts et des clips de fixation pour cette méthode de montage, veuillez les retirer du support). (Fig. 10)
- Branchez le câble d'alimentation secteur au câble du downlight à l'aide d'un connecteur adapté. Ce produit est fourni sans connecteur. Nous recommandons d'utiliser le connecteur WAGO 221. Il s'agit de connecteurs à hauteur minimale qui fournissent un raccordement sans entretien. (Fig. 11)
- Remarque que tous les câbles et connecteurs doivent entrer dans le trou à l'arrière du produit pour qu'ils ne gênent pas le montage du produit.
- Lorsque le raccordement est établi, pivotez la base de 35° pour la verrouiller sur le support fixé. Attention à ne pas coincer de câbles lors de cette manipulation. Vérifiez les connexions et ACTIVEZ l'alimentation électrique lorsque les conditions de sécurité le permettront. (Fig. 13)

 **LES PRODUITS ÉLECTRIQUES USAGÉS NE DOIVENT PAS ÊTRE JETÉS AVEC LES ORDURES MÉNAGÈRES. RECYCLEZ-LES LORSQUE DES INSTALLATIONS EXISTENT. CONSULTEZ VOS AUTORITÉS LOCALES POUR OBTENIR DES CONSEILS DE RECYCLAGE.**

INSTRUCCIONES PARA LA INSTALACIÓN Integral LED Multi-fit

Detalles importantes - por favor léalos antes de realizar la instalación

Siempre asegúrese de que la fuente de alimentación no esté conectada y que no puedan suceder reconexiones inesperadas durante la instalación.

- Este producto debe ser instalado por un electricista calificado de acuerdo a las instrucciones proporcionadas y de acuerdo con las regulaciones eléctricas y de seguridad reconocidas relevantes para el país donde se realiza la instalación.
- El producto y su control integrado están diseñados para funcionar en 220-240V 50Hz.
- Todas las downlights pueden ser instaladas al empotrarse o pueden ser montadas en la superficie con un soporte (o sin un soporte dependiendo del modelo).
- Este producto es solo para usar en espacios interiores. No debe ser cubierto con material aislante en ningún momento.
- Este producto es suministrado con un cable PCV bifilar compactado de 20-30cm de longitud, 0.75 mm². Los conductores del cable FASE (marrón) y NEUTRAL (azul) son aptos para conectarlos a conexiones de terminales. Nosotros recomendamos utilizar los conectores WAGO 221 por cada conexión de conducción. Una caja de conexiones apropiada con alivio de tensión es necesaria para un montaje empotrado
- Por favor lea las instrucciones de uso para los modelos con color, intensidad de iluminación o sensor PIR seleccionables y realice los ajustes necesarios antes de su instalación.**

Montaje empotrado

- Asegúrese de que la fuente de alimentación no esté conectada y que no pueda ser reconnectada durante la instalación. (Fig. 02)
- Haga que los resortes coincidan con un hoyo nuevo o realice un hoyo nuevo que se adapte a la posición elegida de los resortes. El hoyo puede encontrarse entre los 65 y 205mm o 65 y 160mm dependiendo del modelo (Fig. 03 e Fig. 04)
- Instale los resortes en el soporte. Asegúrese de que los resortes estén en la orientación correcta. Gire el soporte 35 grados, para que así encaje la parte trasera del producto. Ponga los resortes en la distancia medida del hoyo siguiendo las marcas tal como se indica en el soporte. Asegúrese de que los resortes permanezcan en una posición apropiada en proporción al hoyo. (Img. 04)
- Pase el cable a través del hoyo central en el soporte. (Fig. 05)
- Conecte el cable de alimentación al cable de su downlight usando el conector apropiado (la caja de conexión requerirá alivio de tensión para todos los cables). Cuando esté listo, presione los resortes verticalmente y pruebe la downlight en el hoyo. Instale la downlight en el hoyo empotrado asegurándose de que no haya cables atrapados (Fig. 06)
- Verifique las conexiones y restaure la energía cuando sea seguro hacerlo. (Fig. 07)

Montaje en superficie

- Asegúrese de que la fuente de alimentación no esté conectada y que no pueda ser reconnectada durante la instalación. (Fig. 08)
- Para montar el producto en la superficie necesitará acceder al cable de alimentación en su techo o pared. Asegúrese de tener suficiente cable durante su instalación. (Fig. 09) Los modelos "EDGE" pueden utilizar un soporte o pueden ser instalados directamente en la superficie fijándolos con tornillos. (Fig. 12)
- Ponga el soporte del downlight en la superficie, asegurando que las pestañas de fijación den hacia afuera. (Nota: Usted no necesitará broches de resorte para este método de montaje, por favor remuévalos del soporte). (Fig. 10)
- Conecte el cable de alimentación al cable de su downlight usando un conector apropiado. Este producto es suministrado sin un conector. Nosotros recomendamos utilizar el conector WAGO 221. Estos son conectores de altura mínima y proveen una conexión libre de mantenimientos. (Fig.11)
- Tenga en cuenta que todos los cables y conectores tienen que caber en el vacío de la parte trasera del producto, para que así no impidan el montaje del producto.
- Cuando se realiza la conexión, gire el empalme en 35° para posicionarlo en el soporte fijo. Tenga cuidado de no atrapar ningún cable cuando lo gire en el lugar. Verifique las conexiones y restaure la energía cuando sea seguro hacerlo. (Fig. 13)


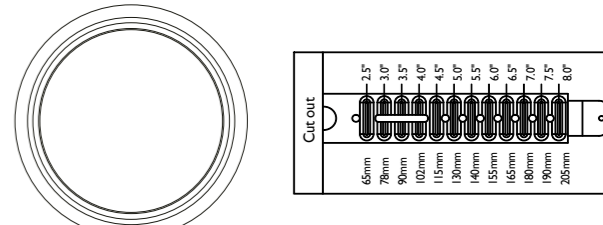
 **LOS RESIDUOS DE PRODUCTOS ELÉCTRICOS NO DEBERÍAN DESECHARSE CON LA BASURA DOMÉSTICA. POR FAVOR RECYCLE SI EXISTEN INSTALACIONES ESPECÍFICAS. CONSULTE CON LAS AUTORIDADES LOCALES PARA OBTENER ASESORAMIENTO SOBRE RECYCLAJE.**

Fig.01



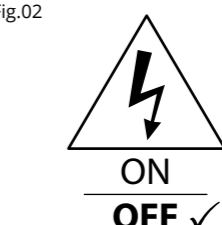


Fig.02

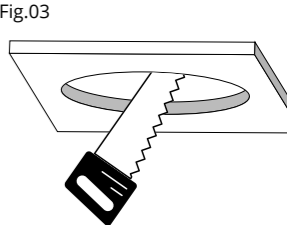


Fig.03




Fig.04

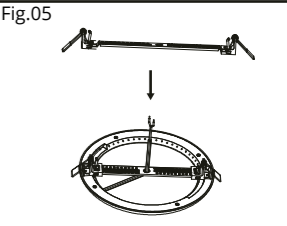


Fig.05

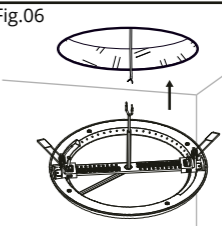


Fig.06

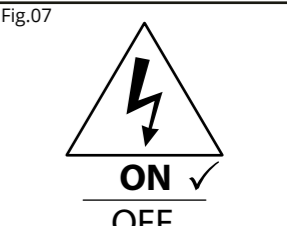


Fig.07

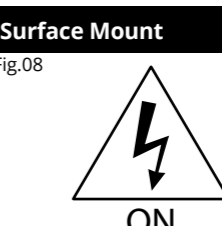


Fig.08

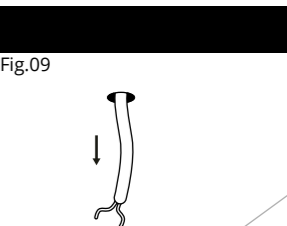


Fig.09

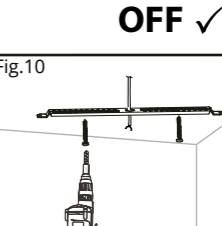


Fig.10

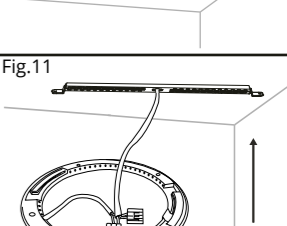


Fig.11

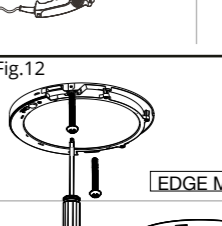


Fig.12

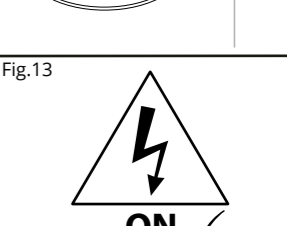


Fig.13



Warranty/Technical and contact information are all available at www.integral-led.com

Integral LED is a division of Integral Memory plc: Unit 6, Iron Bridge Close, Iron Bridge Business Park, London, NW10 0UF, UK Integral Europe BV, 2801 DG, NL

